

flexpipe^{plus}

NOTICE DE MONTAGE ET D'UTILISATION
NR. 82 896

1.0 Caractéristiques

Collecteurs **flexpipe^{plus}** en tôle acier galvanisée pour le raccordement de conduits ronds ou plats, sur les réseaux air soufflé et air extrait. Selon la configuration, il est possible de combiner les raccords ronds et plats.

Tous les accessoires du programme **flexpipe^{plus}** peuvent être connectés au collecteur!
Le montage des raccords et couvercles se fait sans outillage.

Remarque: La présente notice décrit le montage des raccords FRS-ES 75!

FRS-ES 51

Raccord plat à baïonnette

N° Réf. 3851



FRS-ES 75

Raccord rond à baïonnette

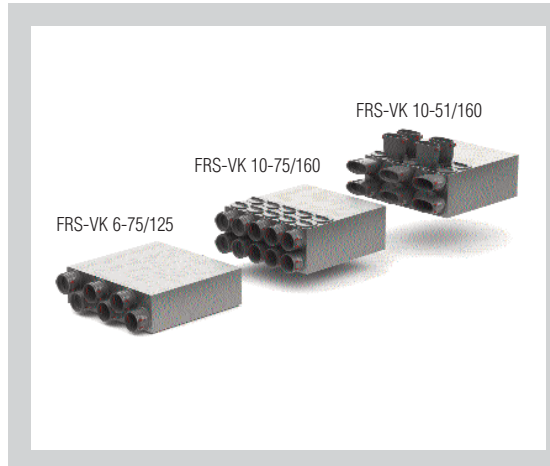
N° Réf. 3852



FRS-VDB

Couvercle à baïonnette

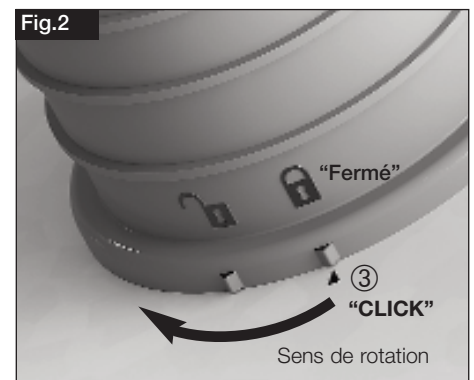
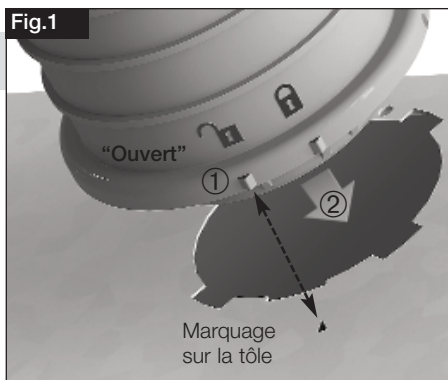
N° Réf. 3853



Montage des raccords

Nota! Avant montage, repérez les symboles inscrits sur les raccords et collecteurs!

- ① Le symbole verrou "Ouvert", doit être placé en face du marquage sur la tôle (Fig.1).
- ② Placer le raccord dans l'ouverture, comprimer le joint jusqu'au contact du raccord avec la tôle (Fig.1).
- ③ Tourner le raccord dans le sens horaire jusqu'au symbole verrou "Fermé" ("Click") (Fig.2).

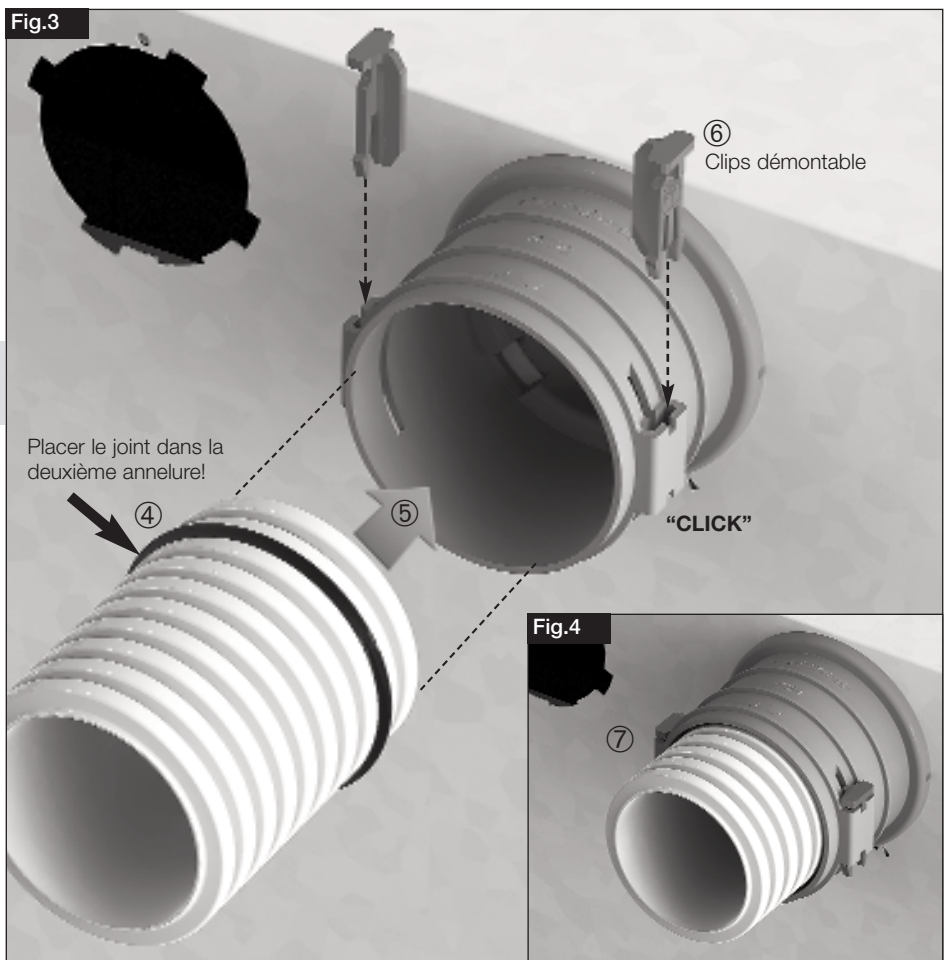


Montage des conduits semi-rigides

- ④ Placer le joint FRS-DR.. (Accessoire) dans la deuxième annelure du conduit (Fig.3).
- ⑤ Enfoncer le conduit FRS-R.. dans le raccord jusqu'à butée (Fig.3).
- ⑥ Mettre les clips FRS-FK dans leur logement, de chaque côté du raccord et appuyer jusqu'à entendre le "Click" (Fig.3). Le conduit ne peut plus être arraché!

Nota! Les clips peuvent être montés dans les deux sens sur le raccord, du bas vers le haut ou l'inverse.

- ⑦ Conduit FlexPipe assemblé avec son raccord (Fig.4).



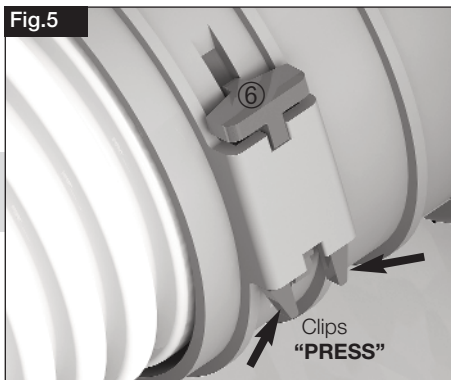
flexpipe^{plus}

Démontage des conduits semi-rigides

- ⑥ Presser sur les deux embouts pour libérer les clips démontables FRS-FK (Fig.5) et tirer les clips vers le haut (Fig.6).

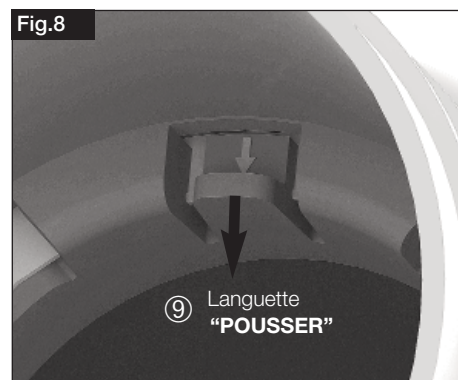
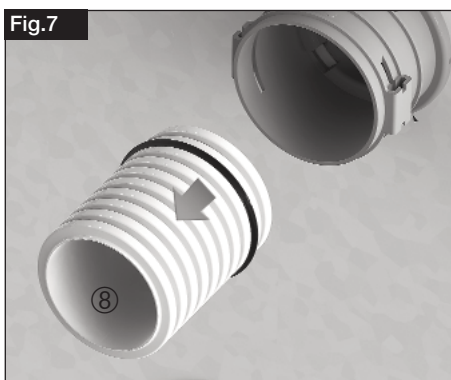
Nota! Vous pouvez vous servir d'un tournevis pour libérer le clips démontable de leur logement!

- ⑦ Retirer le conduit FRS-R.. du raccord (Fig.7).

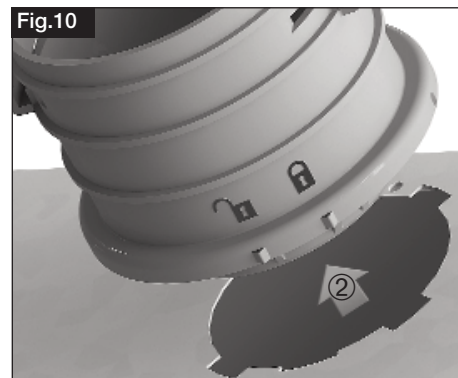
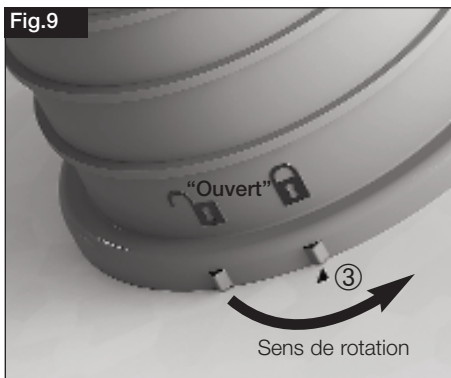


Démontage du raccord

- ⑧ Avant de pouvoir démonter le raccord fixé sur le collecteur, il est nécessaire de libérer la languette de blocage située à l'intérieur du raccord. Pour ceci, pousser sur la languette dans le sens de la flèche (Fig.8) et tourner simultanément le raccord en sens inverse horaire jusqu'à alignement avec le verrou "Ouvert" ③ (Fig.9).



- ② Retirer le raccord de son logement (Fig.10).



Service et Information

D HELIOS Ventilatoren GmbH + Co KG · Lupfenstraße 8 · 78056 VS-Schwenningen

A HELIOS Ventilatoren · Postfach 854 · Siemensstraße 15 · 6023 Innsbruck

F HELIOS Ventilateurs · Le Carré des Aviateurs · 157 av. Charles Floquet · 93155 Le Blanc Mesnil Cedex

CH HELIOS Ventilatoren AG · Steinackerstraße 36 · 8902 Urdorf

GB HELIOS Ventilation Systems Ltd. · 5 Crown Gate · Wyncolls Road · Severalls Industrial Park · Colchester · Essex · CO4 9HZ