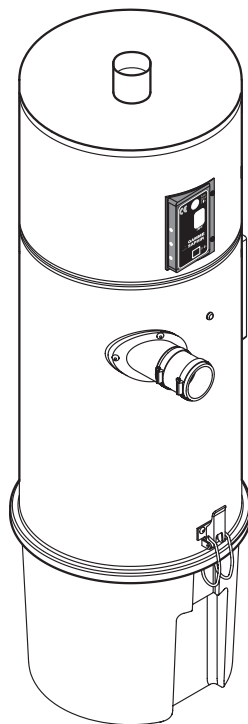




**GAMME
SAPHIR**

**Centrales d'aspiration
SAPHIR 700/2M**

Manuel de l'utilisateur



RECOMMANDATIONS GÉNÉRALES

Utilisation du manuel

Le manuel d'installation, d'utilisation et d'entretien est partie intégrante et essentielle de la centrale d'aspiration et doit être lu attentivement car il contient des indications importantes pour la sécurité des opérateurs, pour le fonctionnement prévu et pour un correct entretien de la centrale d'aspiration.

Responsabilité

La centrale ne doit être destinée qu'à l'utilisation pour laquelle elle est prévue (voir paragraphe UTILISATION PRÉVUE).

Toute autre utilisation doit être considérée comme impropre et par conséquent comme dangereuse (voir paragraphe CONSEILS POUR L'UTILISATION) .

La centrale ne doit pas être utilisée par des personnes aux capacités physiques, sensorielles ou mentales réduites, par des enfants ou par des personnes n'ayant aucune expérience ou connaissance du produit, à moins qu'une personne responsable de leur sécurité ne leur fournisse une surveillance ou des instructions concernant l'utilisation de la centrale.

Toute responsabilité contractuelle et extra contractuelle du fabricant pour les dommages causés par des erreurs lors de l'utilisation et de l'installation de la centrale ou dans tous les cas causés par la NON-observation des instructions fournies par le fabricant est exclue.

GARANTIE

Conditions de garantie pour la France

Unelvent garantit le fonctionnement de ses centrales pour une période de 24 mois à compter de la date d'acquisition.

En l'absence de documents établissant la date d'acquisition (facture), la période de 24 mois débutera à la date de la vente réalisée par Unelvent.

Les conditions de garantie sont réglementées par la législation européenne en vigueur. Dans tous les cas, la garantie ne couvre pas:

- les pannes, dommages ou dégradations provoqués par un branchement impropre au réseau électrique pendant ou après l'installation ou par une surtension.
- les pannes, dommages ou dégradations provoqués par un mauvais fonctionnement d'autres composants du système, comme par exemple les prises aspirantes, si ces composants ne sont pas de marque Unelvent.
- les pannes, dommages ou dégradations provoqués par une obturation des conduits.
- les pannes, dommages ou dégradations dus à la négligence, à l'incompétence, à une utilisation incorrecte, à un mauvais entretien ou détérioration de la cartouche filtrante.
- les matériels, composants et accessoires, y compris les accessoires électriques et électroniques, s'il ne s'agit pas de défauts ordinaires de fabrication et si la détérioration est due à l'usure normale des composants.
- les pannes dues à une utilisation excessive qui ne relèverait pas d'un usage domestique.

La garantie est caduque en cas d'altérations ou de réparations effectuées par des personnes non autorisées ou réalisées en utilisant des pièces détachées non originales.

Pour tout litige, le seul tribunal compétent est le Tribunal de Perpignan (France).

SÉCURITÉ

La présente signalétique est utilisée à l'intérieur de ce manuel pour mettre en évidence toutes les opérations qui doivent être scrupuleusement observées par l'opérateur pour garantir la sécurité de la centrale d'aspiration et des personnes.



DANGER: indique qu'il faut faire attention, de manière à ne pas encourir des événements qui pourraient provoquer des accidents graves aux personnes ou des dommages à la santé.



DANGER DE NATURE ÉLECTRIQUE : s'assurer que la centrale d'aspiration soit branchée à une prise 230V avec une mise à la terre conforme. Débrancher la centrale en cas d'opération d'entretien.



RISQUE D'ÉCRASEMENT : il est recommandé en phase de manutention et d'installation de la centrale d'aspiration d'utiliser des moyens adéquats pour le levage et d'effectuer la fixation comme décrit, afin d'éviter la chute accidentelle de la centrale.



RISQUE D'ENDOMMAGEMENT DE LA CENTRALE: respecter les indications d'utilisation reportées de manière à ne pas encourir des conséquences pouvant endommager la centrale.



INHALATION D'ÉLÉMENTS NUISIBLES ET DE POUSSIÈRES : protéger les organes respiratoires en utilisant un masque de protection lors du vidage du bac à poussières et du nettoyage de la cartouche filtrante, afin d'éviter de respirer les poussières collectées.



SENSIBILITÉ AUX POUSSIÈRES : indique qu'il faut utiliser une protection pour les mains afin d'éviter le risque d'une réaction aux poussières collectées.

IDENTIFICATION

Ce manuel d'utilisation et d'entretien est inhérent à la centrale d'aspiration :

SERIE: SAPHIR

MOD: 700/2M

FABRICANT

UNELVENT S.A.S

66300 THUIR - FRANCE

www.unelvent.com

Assistance technique

Votre installateur Unelvent est à votre disposition pour vous fournir toute assistance technique ou pièce détachée. Lors de toute communication ayant comme objet la centrale d'aspiration achetée, nous vous prions de lui spécifier les données suivantes :

a - modèle de centrale aspirante

b - numéro de série

c - année de fabrication

d - date d'achat

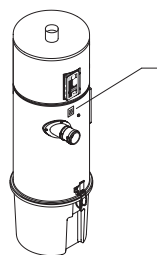
e - indications détaillées sur les problèmes observés.

Pour la substitution des pièces de la centrale d'aspiration, il est conseillé d'utiliser seulement des pièces détachées originales.

La société Unelvent décline toute responsabilité pour des performances réduites de la centrale ou pour des dommages dus à l'utilisation des pièces détachées non originales.

PLAQUE D'IDENTIFICATION

La plaque d'identification de ces modèles se trouve sur le corps de la centrale d'aspiration comme indiqué à la figure.



Model : SAPHIR7002M

Serial N° : SP00001

Year : 2013

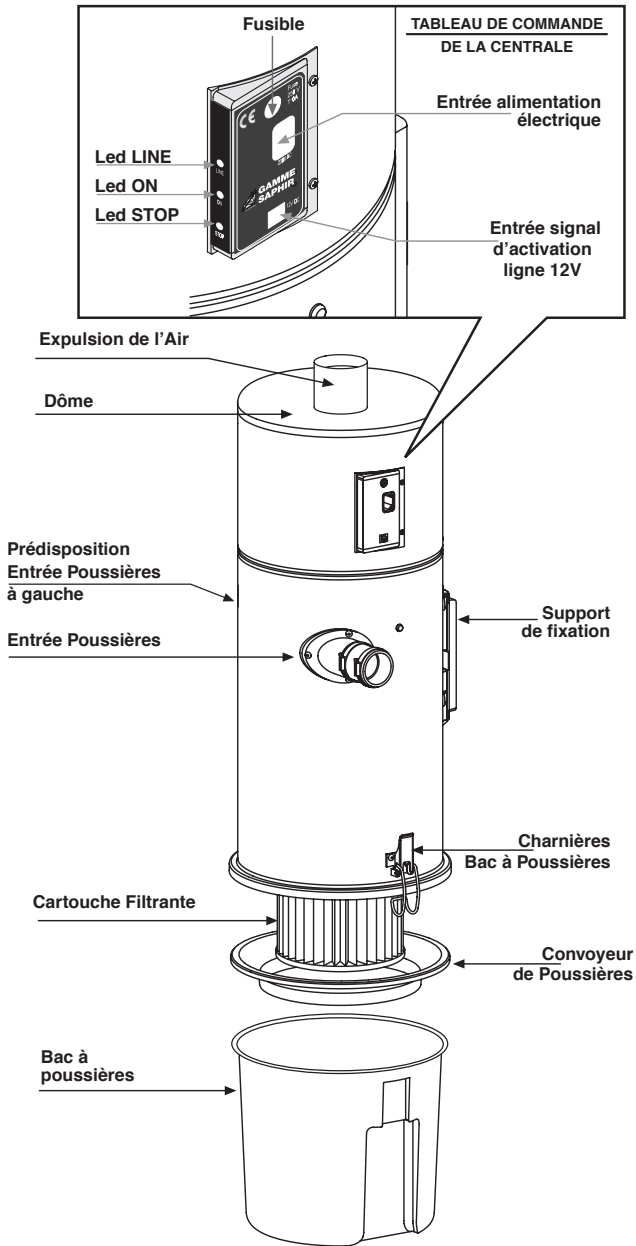
Watts : 2300

Voltage : 220-240

Hz : 50-60



DESCRIPTION DES PIÈCES

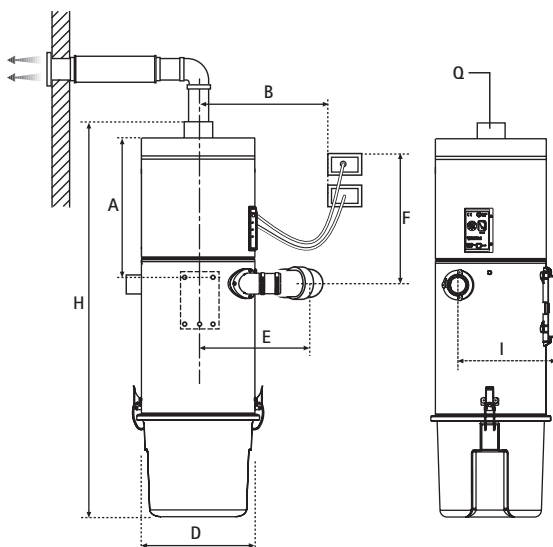


CARACTÉRISTIQUES TECHNIQUES

Modèle		SAPHIR 700/2M
Alimentation	Volt (Vac)	220/240
Puissance moteur	Watts (W)	2.300
Fréquence	Hz	50/60
Étages turbine	n°	1
Mise en marche SOFT START		OUI
Alimentation des prises	Volt (Vcc)	12
Puissance d'aspiration	Air Watts	1010
Débit d'air maxi	m ³ /h	420
Dépression maxi	mmCE	2630 ¹
Surface cartouche filtrante	cm ²	12.000
Matériau cartouche filtrante		POLYESTER LAVABLE
Capacité bac à poussières	litres	23
Hauteur	cm	106
Diamètre	cm	32
Poids	kg	22
Entrée des poussières droite et gauche		OUI
Diamètre Entrée Poussières	mm.	50
Diamètre Sortie Air	mm.	63
Niveau sonore	dB	65

¹ Valeurs mesurées avec alimentation a 230V, fréquence 50 Hz.

	SAPHIR 700/2M
A	360
B	350
C	-
D	320
E	290
F	400
G	-
H	1030
I	285
M	-
P	-



UTILISATION PRÉVUE

La centrale a été conçue pour n'aspirer que les poussières domestiques ou les corps solides de petites dimensions.

Le bac à poussières doit être vidé dès que celui-ci est rempli au 1/3.

La cartouche filtrante peut être régénérée périodiquement et doit être remplacée tous les 5-7 ans ou immédiatement en cas de déchirures.

Pour le remplacement de pièces détachées utiliser des pièces détachées originales UNELVENT.



Utiliser des vêtements de protection individuelle avant d'effectuer les opérations de vidage du bac à poussières/nettoyage de la cartouche filtrante.



CONSEILS POUR L'UTILISATION

Afin d'assurer le correct fonctionnement de la centrale et ne pas faire déchoir la garantie, respecter les indications suivantes :
Ne pas aspirer de cigarettes allumées, de tisons ardents ou de matériau en combustion : ces matériaux peuvent provoquer un début d'incendie en endommageant les tuyauteries ou la centrale d'aspiration.

Ne pas aspirer de chiffons, tissus ou autres matériaux textiles : ces matériaux peuvent boucher les tuyauteries ou endommager la centrale.

Ne pas aspirer de liquides ou de matériaux imbibés d'eau ou trop humides : ce type d'aspiration peut être effectuée uniquement en utilisant un accessoire spécial .

Ne pas permettre aux enfants de jouer avec les prises d'aspiration, en les ouvrant et en les fermant ou en insérant des jouets ou des matériaux solides de dimensions non adéquates.

Ne pas aspirer la poussière en utilisant plusieurs prises d'aspiration simultanément.

Ne pas utiliser l'installation lorsque la centrale est allumée sans la cartouche filtrante à l'intérieur.

Ne pas utiliser avec une cartouche filtrante encrassée. Vider le bac dès qu'il est rempli au 1/3 de sa hauteur.

Ne pas boucher la ligne d'expulsion de l'air.

Ne pas boucher les prises d'air pour le refroidissement du moteur électrique.

Ne pas utiliser les accessoires de nettoyage pour aspirer des parties du corps des personnes.

Ne pas laisser la centrale branchée si l'on prévoit une période d'absence prolongée.

DEMARRAGE / ARRÊT

Le démarrage de la centrale dépend du type de flexible de commande.

Le flexible de commande peut être de trois types différents :

TYPE 1 : flexible avec embout d'activation.

La centrale se met en marche en insérant l'embout (B) dans la prise d'aspiration (A).

TYPE 1BIS : flexible avec embout et poignée radio.

Insérer l'embout (B) du flexible dans la prise d'aspiration (A), appuyer sur l'interrupteur situé sur la poignée du flexible pour le démarrage ou l'arrêt.

TYPE 2 : flexible avec interrupteur power control.

Insérer le raccord flexible-prise (C) avec les plaquettes prévues à cet effet (D) à hauteur des contacts (E) dans la prise.

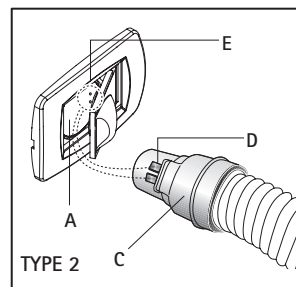
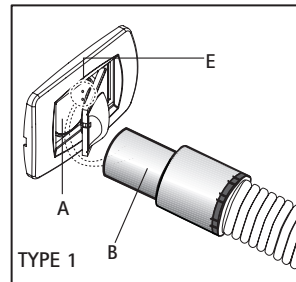
Pousser l'interrupteur situé sur la poignée du flexible pour obtenir le démarrage avec une puissance d'aspiration réglable.

Pour l'arrêt de la centrale :

Avec le flexible de **TYPE 1** extraire le tube de la prise d'aspiration (A)

Avec le flexible de **TYPE 1BIS** appuyer sur l'interrupteur radio.

Avec le flexible de **TYPE 2** : ramener l'interrupteur sur la position initiale.



MANUTENTION DE L'EMBALLAGE

La centrale d'aspiration est livrée dans un emballage de carton pour en faciliter le transport.

Il est recommandé de la déballer juste avant la mise en service afin d'éviter tout choc ou endommagement.

Pour le levage et le transport de la centrale utiliser les poignées prévues à cet effet et positionnées sur les côtés de l'emballage (1).

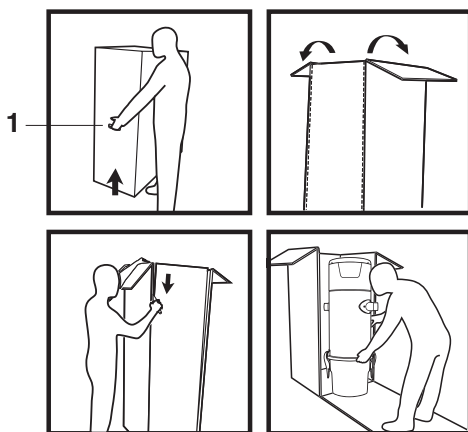
REMARQUE



Les éléments de l'emballage qui accompagnent la centrale lors de la livraison constituent des déchets solides inertes qui doivent être éliminés conformément aux normes en vigueur en la matière.

OUVERTURE DE L'ÉMBALLAGE

Pour déballer la centrale d'aspiration, suivre les indications reportées sur les côtés de la boîte en carton.



POSITIONNEMENT DE LA CENTRALE

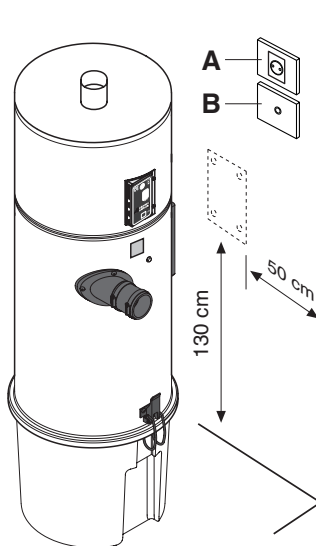
La centrale est installée dans des locaux de service (exemple débarras, garages, caves ou mansardes) aérés et à l'abri d'importants écarts de température.

Le local d'installation doit être suffisamment spacieux et éclairé afin de garantir les interventions de démontage de la cartouche filtrante ou du bac à poussières.

La centrale doit être installée à proximité d'une prise 230V (A) avec terre et de la ligne d'activation 12V (B) qui provient des prises aspirantes ou du récepteur radio.

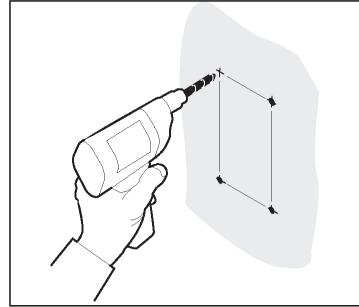
Dans le tableau ci-dessous sont indiquées les mesures de référence principales pour une correcte installation de la centrale d'aspiration.

La hauteur d'installation (cote 130 cm) peut être ajustée en fonction des besoins.

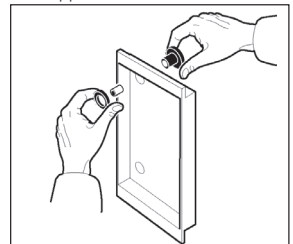
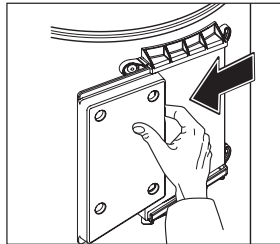
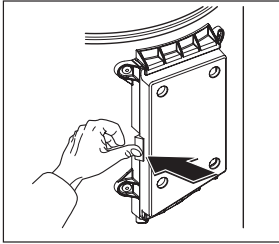


FIXATION DE LA PLATINE MURALE

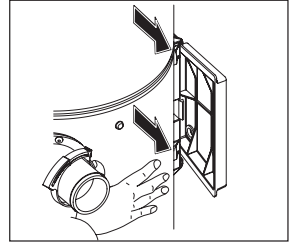
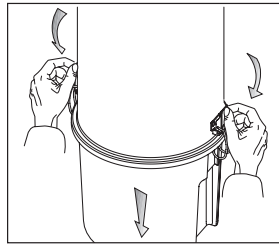
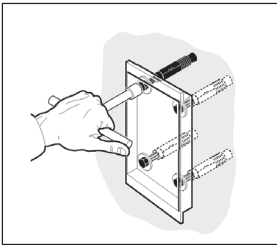
1 - Utiliser des boulons de dilatation M6 Ø12 ou des vis et chevilles adaptées (vis en Ø 6mm maxi).
Effectuez les trous à l'aide du gabarit fourni.
A l'aide d'un niveau vérifier l'alignement correct.



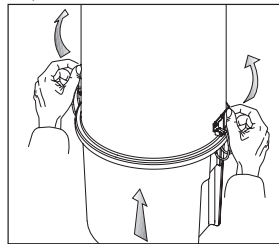
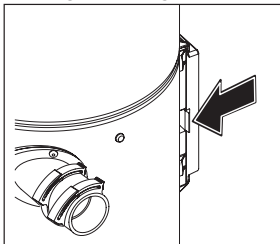
2 - Appuyer sur la languette de blocage **3** - Sortez la platine murale de ses guides **4** - Montez les amortisseurs de vibration dans le support sans oublier les entretoises



5 - Fixez solidement la plaque de fixation avec les vis et chevilles appropriées **6** - Démontez le bac à poussière **7** - Fixez la centrale sur la platine murale en la faisant coulisser sur la droite.



8 - Vérifiez l'accrochage correct (verrouillage de la languette)
9 - Montez à nouveau le bac à poussière

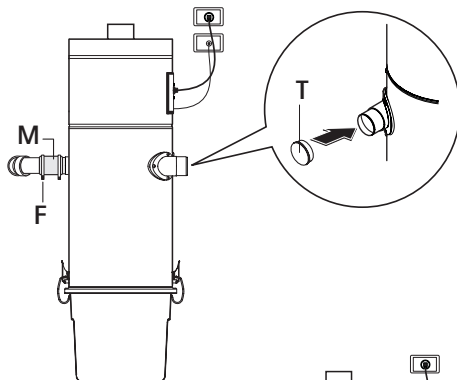


BRANCHEMENT DE LA TUYAUTERIE D'ASPIRATION DES POUSSIÈRES

Toutes les centrales sont dotées de double entrée de poussières afin de permettre le branchement de la tuyauterie en arrivée de la ligne des prises aussi bien d'un côté que de l'autre de la centrale d'aspiration en facilitant ainsi l'installation.

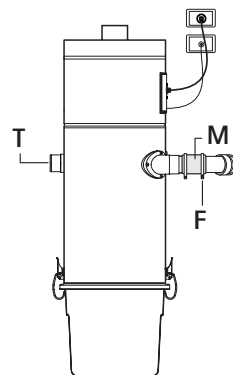
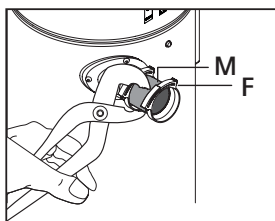
Choisir l'entrée des poussières de la centrale la plus pratique pour le pour le raccordement de la tuyauterie. Vérifier la fermeture de l'entrée des poussières non utilisée. Insérer le bouchon prévu et fourni à cet effet (T)

La deuxième entrée pourra servir à raccorder la prise de service optionnelle livrée avec un manchon supplémentaire



MONTEZ LE MANCHON

Montez le manchon (M) au tube d'aspiration avec les deux colliers de fixation (F).



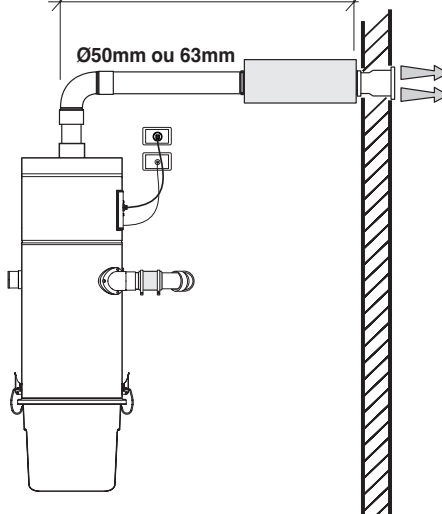
BRANCHEMENT DU REJET À L'EXTÉRIEUR

Lorsque un kit de rejet est prévu, il est conseillé d'installer une tuyauterie d'expulsion qui ne dépasse pas 10 mètres de longueur avec 4 coudes à 90° maxi pour du diamètre 63.

Au cas où la ligne d'expulsion serait plus longue, passer à un diamètre de tuyauterie de $\varnothing 63$ ou supérieur et monter un silencieux de diamètre adéquat.

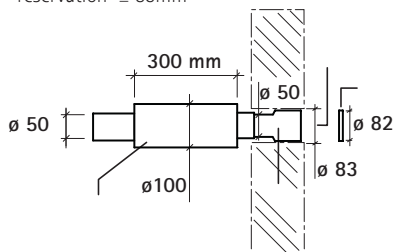
Positionner toujours le silencieux le plus près possible de la grille d'expulsion.

**$\varnothing 50$ avec 2,50m et 3 coudes 90° maxi
(ou $\varnothing 63$ avec 10m et 4 coudes 90° maxi)**



ÉLÉMENTS DE LA LIGNE D'EXPULSION DE L'AIR EN $\varnothing 50$

- 1 - silencieux $\varnothing 100$ extérieur $\varnothing 50$ intérieur
- 2 - augmentation conique $\varnothing 50F - \varnothing 82F$
- 3 - grille d'expulsion $\varnothing 82$
- 4 - réservation ≥ 83 mm



BRANCHEMENT ÉLECTRIQUE



RISQUE D'ÉLECTROCUTION

S'assurer que la ligne électrique soit dimensionnée pour supporter la puissance de la centrale et contrôler que la tension de réseau corresponde à celle reportée sur la plaquette d'identification.



RECOMMANDATION : lorsque le tableau n'est pas équipé d'une protection parafoudre, prévoir un boîtier parafoudre monté sur la prise de courant.

BRANCHEMENT DE LA CENTRALE À LA LIGNE D'ALIMENTATION

Le câble d'alimentation (8) avec prise Schuko (7) est fourni de série avec les centrales.

BRANCHEMENT DE LA CENTRALE À LA LIGNE D'ACTIVATION

Le câble de branchement à la ligne prises (3) est fourni de série avec les centrales.

Pour effectuer le branchement de la ligne il faut raccorder le câble de branchement de la centrale comme indiqué à la figure (5).

COMPOSANTS GÉNÉRAUX

- 1 - câble multibrins
- 2 - boîte électrique de dérivation
- 3 - câble ligne prises 12v
- 4 - entrée signal d'activation 12v (prise RJ45)
- 5 - branchement câble multibrins 12V à la ligne-prises 12v.



L'installation électrique d'alimentation de la centrale d'aspiration doit être réalisée par un personnel qualifié et conformément aux normes en vigueur en la matière.

Le fabricant décline toute responsabilité en cas de mauvais fonctionnement ou de dommages à personnes et/ou choses dérivant du raccordement à une installation électrique non conforme.

REMARQUE



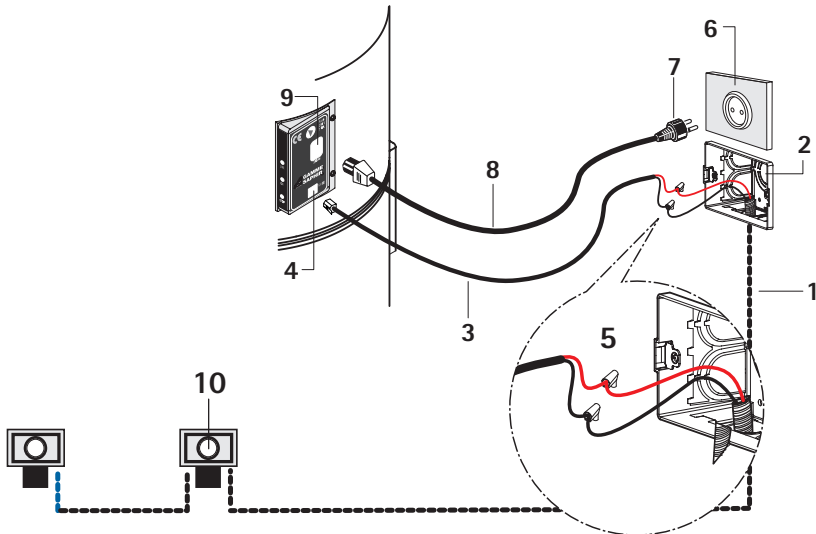
DANGER

Si le câble d'alimentation est endommagé, le faire remplacer par le fabricant ou par le Centre d'Assistance de celui-ci ou dans tous les cas par un technicien spécialisé afin de prévenir tout risque électrique.

IMPORTANT

En cas d'utilisation non filaire avec un flexible à commande radio, raccorder le câble du boîtier récepteur radio sur la prise d'activation RJ45 de la centrale (4)

- 6 - prise de courant 220/240V
- 7 - prise Schuko
- 8 - câble d'alimentation électrique
- 9 - entrée câble d'alimentation électrique
- 10 - contre-prises



ENTRETIEN

Un entretien soigné prolonge la durée de la centrale d'aspiration et assure de meilleures prestations.

REMARQUE



Avant de procéder à toute opération d'entretien, débrancher la centrale d'aspiration du réseau d'alimentation.



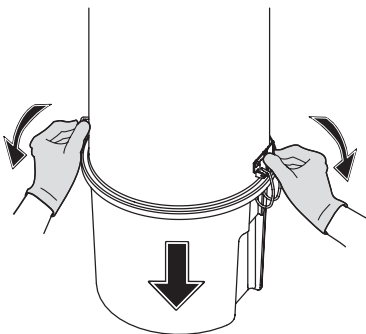
La centrale d'aspiration ne doit pas être mise en service sans la cartouche filtrante insérée à l'intérieur. La non observation de cette règle pourrait être la cause de dommages au moteur non couvert par la garantie.

VIDAGE DU BAC

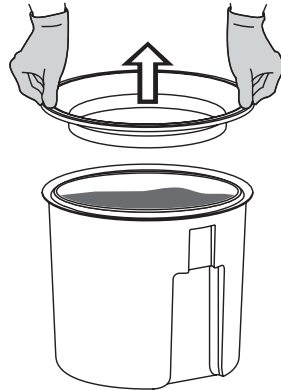
REMARQUE

Vider le bac dès qu'il est rempli au 1/3.

1 - Tourner en même temps vers le bas les deux poignées et démontez le bac à poussière



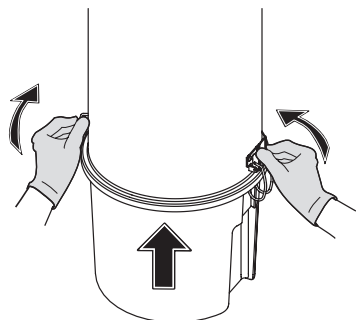
2 - Enlevez le joint convoyeur de poussières



3 - Vider le bac à poussières



4 - Montez à nouveau le bac à poussière en faisant attention à la position du joint d'étanchéité. Raccrocher le bac à poussières.



REPLACEMENT DE LA CARTOUCHE FILTRANTE



Avant de procéder à toute opération d'entretien, débrancher la centrale d'aspiration.

Il est conseillé de remplacer la cartouche filtrante tous les 5 à 7 ans.

Cette durée peut varier selon le degré d'utilisation de l'installation et selon le soin apporté au nettoyage de la cartouche filtrante.



ATTENTION

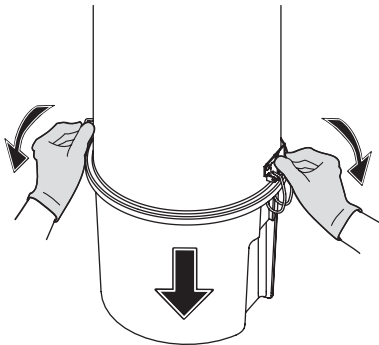
Durant cette opération il est facile d'entrer en contact avec les poussières présentes sur les parois de la cartouche.



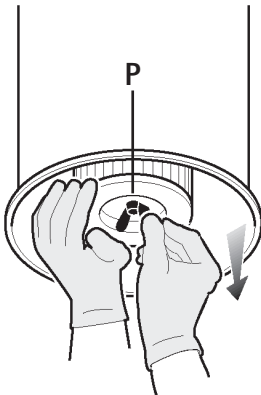
Avant d'extraire la cartouche filtrante, il est recommandé d'utiliser une protection individuelle adéquate.



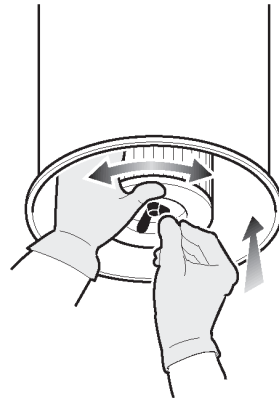
1 - Tourner en même temps vers le bas les deux poignées et démontez le bac à poussière



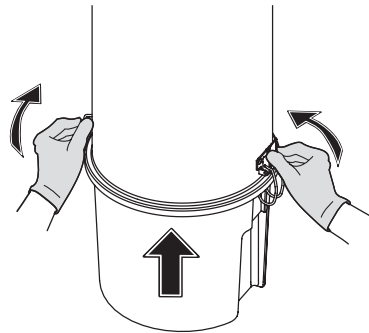
2 - Dévisser l'écrou (P) qui fixe la cartouche et extraire celle-ci de son logement.



3 - Insérer une nouvelle cartouche et visser à fond l'écrou sans forcer exagérément.



4 - Montez à nouveau le bac à poussière en faisant attention à la position du joint d'étanchéité. Raccrocher le bac à poussières.



REMARQUE

La centrale d'aspiration ne doit pas être mise en service sans la cartouche filtrante insérée à l'intérieur. La non observation de cette règle pourrait être la cause de dommages au moteur de la centrale.



UTILISER EXCLUSIVEMENT DES PIÈCES DÉTACHÉES ORIGINALES UNELVENT

Référence de la cartouche filtrante :

Pour Saphir 700/2M : CF.AC 700 (620081)

NETTOYAGE DE LA CARTOUCHE FILTRANTE

Le nettoyage régulier de la cartouche filtrante favorise le rendement général de l'installation aspirateur.
Si l'installation est utilisée normalement, contrôler tous les deux mois (Saphir 700/2M)

REMARQUE

Pour nettoyer la cartouche saturée de manière efficace et maintenir en fonction l'installation aspirateur, il est conseillé d'insérer immédiatement une nouvelle cartouche filtrante. Il est alors possible de procéder à un pré-nettoyage en utilisant la centrale, puis de laver la cartouche avant de la laisser sécher. Elle sera prête pour le nettoyage suivant.



ATTENTION

Durant cette opération il est facile d'entrer en contact avec les poussières présentes sur les parois de la cartouche.



Avant d'extraire la cartouche filtrante, il est recommandé d'utiliser une protection individuelle adéquate.



REMARQUE

La centrale d'aspiration ne doit pas être mise en service sans la cartouche filtrante insérée à l'intérieur. La non observation de cette règle pourrait être la cause de dommages au moteur de la centrale.



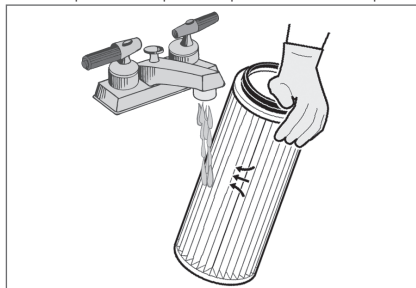
UTILISER EXCLUSIVEMENT DES PIÈCES DÉTACHÉES ORIGINALES UNELVENT

Référence de la cartouche filtrante :
Pour Saphir 700/2M : CF.AC 700 (620081)

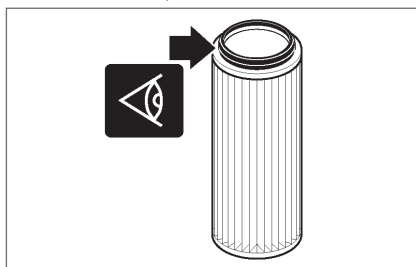
1 - Aspirer la poussière présente sur les parois de la cartouche saturée en utilisant l'installation.



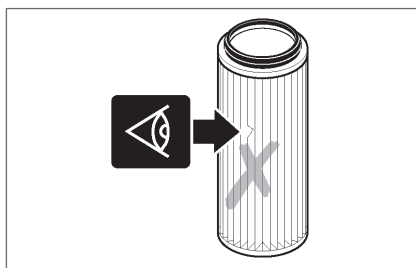
2 - Après un premier nettoyage général, laver la cartouche filtrante avec un jet d'eau pas trop fort et éliminer la poussière qui aura pénétré entre les parois.



3 - Laisser sécher complètement la cartouche



4 - Vérifier que les parois de la cartouche ne comportent ni déchirures ni coupures. Il sera nécessaire de remplacer la cartouche endommagée par une nouvelle cartouche.



ÉLIMINATION DE LA CENTRALE

À la fin de son cycle de vie, la centrale doit être éliminée selon les normes en vigueur en la matière.

Le tableau suivant reporte les matériaux avec lesquels sont réalisés les centrales.



IMPORTANT

Les matériaux énumérés ci-dessous sont divisés et stockés pour être éventuellement récupérés ou éliminés conformément aux normes environnementales en vigueur dans le pays d'utilisation.

TYPE DE MATÉRIAU	PRÉSENCE	SPÉCIFICATION	ÉLIMINATION
PLASTIQUES ET CAOUTCHOUCS	bac à poussières	polypropylène	Les normes qui régissent l'élimination et la démolition de la centrale d'aspiration, de ses composants, des matériaux et des substances polluantes éventuellement présentes varient selon le pays d'utilisation finale.
	bouches tangentielles	polypropylène	
	joint sous moteur	caoutchouc	
	anneau du motor	nylon	
	cartouche filtrante	polyester	
	platine de fixation	nylon	
	antivibratoires platine	caoutchouc	
	manchons	caoutchouc SBR/NR	
	colliers de fixation	nylon	
	adhésifs	PVC	
	crochets, poignées	nylon	
	joints	mousse et pivlene	
silencieux	polystyrène	Il est recommandé de s'adresser aux organismes préposés et de respecter les normes de loi en vigueur en la matière	
ÉLÉMENTS GALVANISÉS	vis et rivets		acier galvanisé
ENROULEMENTS	moteur électrique et câblages		cuivre
COMPOSANTS ÉLECTRIQUES	carte électronique		matériaux divers
	moteur turbine		matériaux divers
	led		matériaux divers
	fils électriques		cuivre
	câble ligne prises		cuivre
	prise schuko		cuivre
COMPOSANTS MÉTALLIQUES	corps supérieur		acier
	pincettes et chevilles		acier
	boîte		carton
EMBALLAGE	élément intercalaire	carton	
	sachets	polyéthylène	

RECHERCHE DES PANNES

CONSTAT	CAUSE	INTERVENTION
Il n'y a pas d'aspiration d'air sur aucune prise	Câble d'alimentation débranché	Brancher le câble d'alimentation
	Câble de la ligne prises 12V non branché ou présentant un défaut	Brancher le câble de la ligne prises 12V ou contrôler la continuité de la ligne 12V.
	Le moteur s'est surchauffé. La température du moteur a dépassé 80 °C.	Contrôler que la ligne d'expulsion de l'air soit libre ou que la grille d'expulsion de l'air ne soient pas bouchées. Attendre le refroidissement du moteur. Contrôler que la cartouche filtrante ne soit pas saturée. Dans ce cas effectuer l'entretien. Attendre le refroidissement du moteur.
	Le bac à poussières n'est pas accroché correctement	Accrocher de nouveau correctement le bac.
Il n'y pas d'aspiration de l'air sur une seule prise	Les contacts électriques d'une prise d'aspiration sont endommagés.	Contacteur votre installateur
L'aspiration de l'air est faible	Est présente une obturation sur l'installation	Contacteur votre installateur
	La cartouche filtrante est encrassée	Effectuer l'entretien de la cartouche.
	Sur l'installation il y a utilisation simultanée de plusieurs prises d'aspiration	La centrale peut être utilisée par un seul opérateur à la fois.
	Le joint du bac à poussières est endommagé ou hors position	Contrôler le positionnement du joint du bac à poussières.
	La ligne d'expulsion de l'air est bouchée	Contacteur votre installateur
	La tuyauterie d'aspiration est bouchée	Contacteur votre installateur
	Le flexible est partiellement bouché.	Libérer l'obstruction du flexible
	Le bouchon de l'entrée des poussières non utilisée sur la centrale n'a pas été inséré correctement.	Contrôler que l'entrée des poussières non utilisée soit fermée avec le bouchon prévu à cet effet.
La centrale reste toujours activée même si les prises sont fermées	Le microrupteur ou les contacts électriques d'une prise d'aspiration sont endommagés.	Contacteur votre installateur
	L'émetteur radio ne fonctionne plus	Changer la pile contenue dans la poignée du flexible radio ou contacter votre installateur
	La carte électronique est endommagée	Contacteur votre installateur
La led d'alimentation est éteinte	Le câble d'alimentation de la centrale est débranché	Brancher le câble d'alimentation.
	Le fusible de protection a brûlé.	Contacteur votre installateur
	La carte électronique est défectueuse.	Contacteur votre installateur
Bruit de moteur anormal ou odeur de "chaud"	Charbons défectueux ou cassés	Contacteur votre installateur
	Moteur endommagé	Contacteur votre installateur
Pour les causes non reportées dans ce manuel contacter votre installateur		

UNELVENT
ZI
66300 THUIR
www.unelvent.com



GAMME SAPHIR

La gamme Saphir

- Centrales d'aspiration
- Flexibles de commandes
- Sets de nettoyage
- Kits réseau / kit de rejet extérieur
- Plinthe aspirante ramasse miettes
- Prises aspirantes
- Brosses et accessoires
- Rallonge de flexible
- Cartouches filtre de rechange

Cette version du manuel de l'utilisateur décrit les caractéristiques des centrales produites de série à la date à laquelle cette publication a été imprimée.

Unelvent se réserve le droit de modifier les produits et documentations sans obligation vis-à-vis des tiers, avec le souci permanent d'améliorer l'offre proposée aux clients et utilisateurs.

Aucune partie de ce manuel ne peut être copiée ou diffusée sans autorisation écrite de la société Unelvent.



8001066_rev.0_2013