

Vous venez d'acquies un produit de la marque **UNELVENT**. Nous vous remercions de votre confiance.. Ce produit a été conçu avec les meilleures techniques et conformément aux normes en vigueur

MICROGEM

UTILISATION
INSTALLATION
ENTRETIEN

PRINCIPE DE FONCTIONNEMENT DE VOTRE MICROGEM

Votre groupe d'extraction **MICROGEM** assure le renouvellement de l'air dans votre logement par des bouches d'extraction situées dans les pièces humides : cuisine, salle(s) de bains, WC, etc....

Des entrées d'air situées dans les pièces principales (séjour, chambres) doivent permettre l'introduction d'air neuf.

Votre groupe d'extraction possède deux vitesses de fonctionnement :

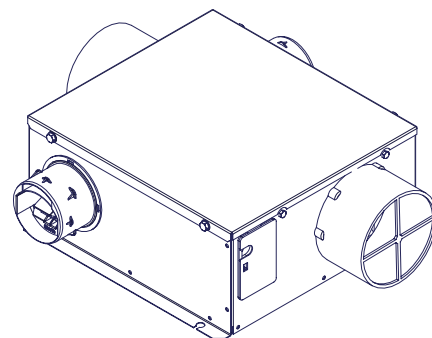
1^{ère} vitesse : permet le débit standard de ventilation

2^{ème} vitesse : permet un débit de pointe en cuisine afin d'évacuer les polluants lors de la préparation des repas (dégagement important de vapeur d'eau, fumées, odeurs etc...)

Ces deux vitesses sont commandées par un commutateur placé dans la cuisine.

Le **MICROGEM** est particulièrement adapté pour être installé dans les espaces réduits.

UNELVENT



CONFIGURATION DU GROUPE D'EXTRACTION MICROGEM

DESCRIPTIF:

Pour le raccordement des gaines d'aspiration et de refoulement :

▪ Piquages d'aspiration

- 1 piquage diamètre 125 mm pour la ventilation de la cuisine
- 2 piquages diamètre 80 mm pour la ventilation des autres pièces humides (salle de bains ou de douches, WC, buanderie etc...)
- possibilité d'ajout d'un 3^{ème} piquage diamètre 80.

▪ Piquage de refoulement

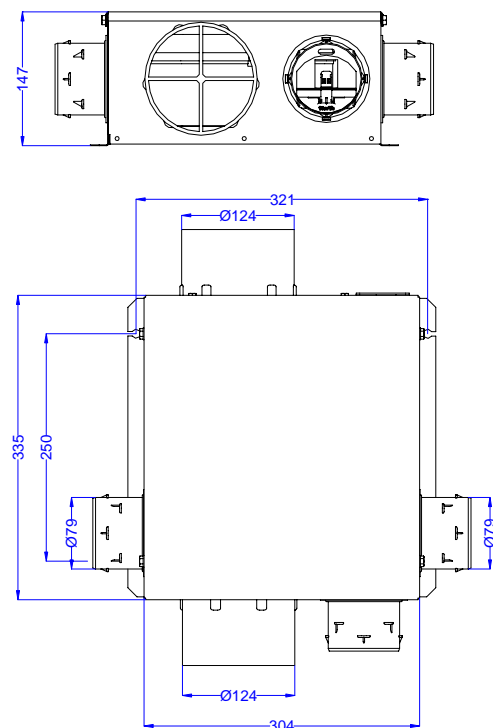
- 1 piquage diamètre 125 mm à raccorder au chapeau de toiture

UNELVENT – ZI - 66300 Thuir

Tél : 04 68 53 02 60 Fax : 04 68 53 16 58

E-mail : unelvent@unelvent.com
www.unelvent.com

DIMENSIONS :



UTILISATION DES PIQUAGES :

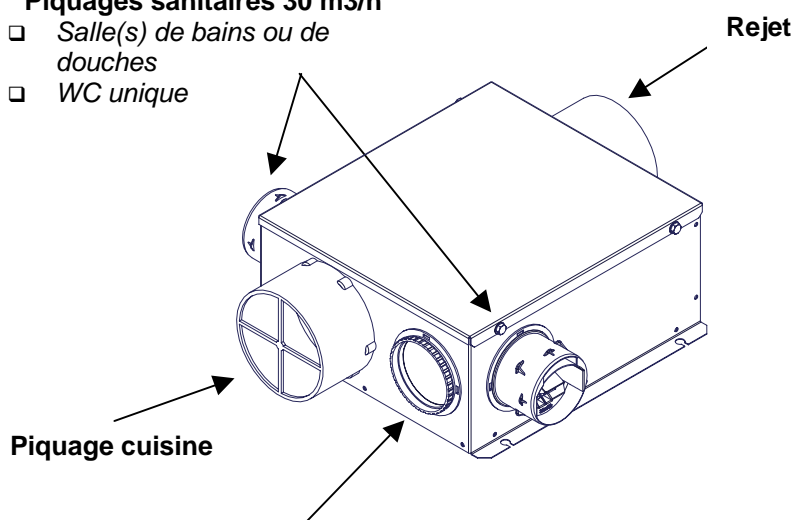
Piquages sanitaires 30 m3/h

- Salle(s) de bains ou de douches
- WC unique

Piquage cuisine

Piquage sanitaire 15 m3/h (non fourni)

- WC multiples
- Autres pièces humides : buanderie etc...



IMPORTANT : avant toute intervention, METTRE VOTRE APPAREIL HORS TENSION

PERFORMANCES:

	Piquage Cuisine	Piquage sanitaires	
		15 m ³ /h	30 m ³ /h
petite vitesse	43 à 60 m ³ /h	13 à 20 m ³ /h	26 à 40 m ³ /h
grande vitesse	> 131 m ³ /h	14.5 à 21 m ³ /h	29 à 43 m ³ /h

- 230 volts – 50 Hz
- Lw bouche cuisine en petite vitesse : 30 dB(A)
- Puissance : 32 W-Th-C

INSTALLATION DE VOTRE GROUPE MICROGEM

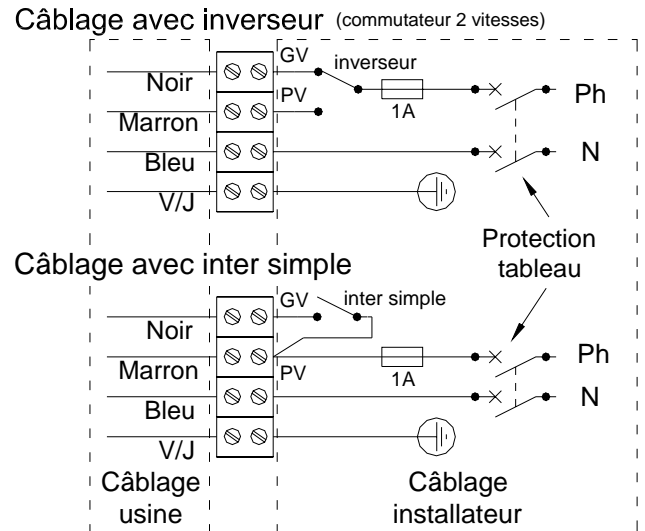
GROUPE D'EXTRACTION

L'appareil est installé dans une pièce technique ou dans les combles. Il est conseillé de faire fonctionner l'appareil suspendu. Toutefois, il peut également être posé à plat sur une plaque de mousse ou de laine de verre afin d'éviter la transmission du bruit.

BRANCHEMENT ELECTRIQUE

avant toute intervention, mettre votre appareil hors tension

- Ouvrir la trappe électrique à l'aide d'un tournevis
- Le raccordement électrique doit être effectué selon l'un des schémas à droite.
- Prévoir :
 - un dispositif de coupure omnipolaire avec une distance d'ouverture des contacts d'au moins 3 mm
 - un fusible 1A indépendant sur le tableau général pour la protection électrique



(Pour installer un interrupteur en accord avec votre décoration)

RESEAU D'EXTRACTION

- Le réseau est réalisé en gaine souple PVC.
- Le réseau doit être le plus simple possible : *Eviter les longueurs et coudes superflus. Faire des coudes de grands rayons.*
- En aucun cas la gaine ne doit être écrasée.
- L'aspiration est réalisée avec de la gaine Ø125 mm pour la cuisine et Ø80 mm pour les autres pièces humides.
- Le rejet du groupe d'extraction est raccordé à une sortie de toiture avec de la gaine Ø125 mm.



CONSEIL : afin d'éviter les risques de condensation, utiliser de la gaine isolée (Gamme GP ISO).

ENTRETIEN

- **Tous les deux mois :** Nettoyer les bouches d'extraction dans de l'eau tiède et savonneuse et dépoussiérer les entrées d'air.
- **Tous les ans :** Enlever les gaines afin de dépoussiérer le piquage cuisine et les régulateurs. Dépoussiérer l'intérieur du groupe en dévissant les 4 vis du couvercle.

ATTENTION : pour ces opérations, ne jamais utiliser de solvants.

CONSEIL :
bien repérer les gaines avant démontage afin d'éviter tout risque d'erreur lors du remontage.

