

Fig A.1

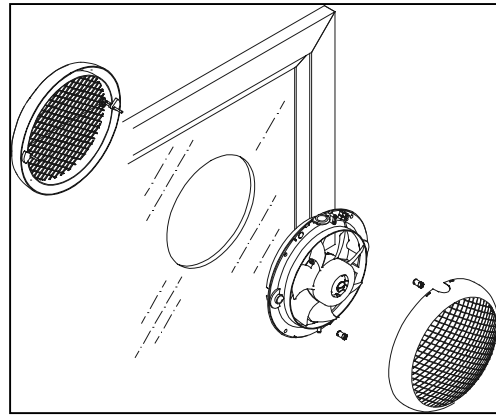


Fig A.2

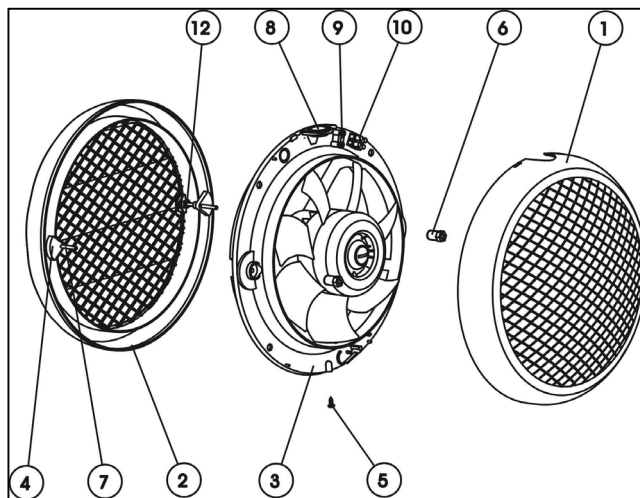
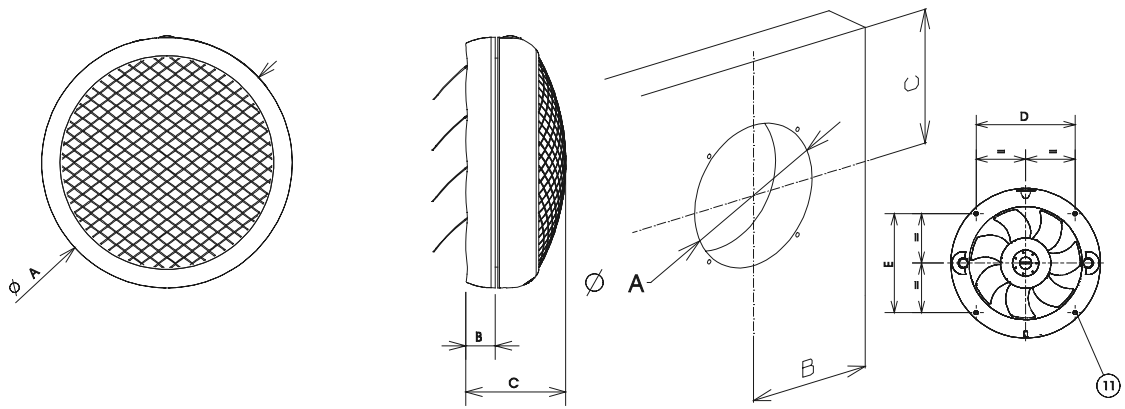


Fig B

## **FRANÇAIS**

### **Extracteurs hélicoïdes HCM**

Les ventilateurs de la série HCM ont été fabriqués en respectant de rigoureuses normes de production et de contrôle qualité (ISO 9001). Tous les composants ont été vérifiés; tous les appareils ont été testés en fin de montage.

Dès la réception, vérifier les points suivants:

- Que le type du ventilateur soit conforme à celui commandé
- Que les caractéristiques inscrites sur la plaque signalétique soient compatibles avec celles de l'installation: tension, fréquence, vitesse...

De suite après l'avoir sorti de son emballage, vérifier le parfait état de l'appareil ainsi que son fonctionnement, tout éventuel défaut d'origine étant couvert par la garantie S&P.

### **RECOMMANDATIONS DE SECURITE**

- L'installation et le raccordement électrique des appareils devra être réalisée conformément à la réglementation en vigueur dans chaque pays.
- L'installation doit être réalisée par un professionnel qualifié.
- Si l'appareil fonctionne comme extracteur dans une pièce où est installée une chaudière ou un autre système à combustion nécessitant de l'air pour fonctionner, vérifier que les entrées d'air soient suffisantes.
- La ligne d'alimentation électrique doit incorporer un système de coupure omnipolaire ayant une ouverture entre contacts d'au moins 3 mm.
- Les ventilateurs de la série HCM sont classe II (double isolation électrique) et n'ont pas besoin d'être raccordés à la prise de terre.
- Les ventilateurs sont prévus pour évacuer de l'air dans les limites de températures indiquées sur la plaque caractéristiques.
- Ne pas utiliser ces ventilateurs dans des ambiances explosives.

### **INSTALLATION**

#### **Montage sur vitre ou cloison (Epaisseur maximale 8 mm)**

- Faire un trou dans la vitre à l'endroit prévu pour le montage en respectant les dimensions indiquées fig.A.
- Démonter la grille intérieure (1) du HCM (fig.B) après avoir desserré la vis de fixation (5)
- Démonter la grille extérieure équipée de volets (2) après avoir retiré les deux écrous (6)
- Séparer la platine (3) de la grille extérieure (2)
- Sur la face interne de la grille extérieure (2), tirer légèrement vers soi les tampons en caoutchouc (4) situés sur les vis (7), et les orienter vers l'intérieur de la grille
- Placer la grille extérieure (2) devant le trou réalisé dans la vitre et l'intérieur, faire pivoter puis enfoncer les tampons de caoutchouc (4) jusqu'à ce qu'ils viennent en contact avec la vitre et permettent de maintenir la grille extérieure (2) en position, correctement centrée par rapport au trou.

- Replacer la platine (3) sur les vis (7) de la grille extérieure (2) et visser les écrous (6)
- Replacer la grille intérieure (1) après avoir réalisé le raccordement électrique, et resserré la vis de fixation (5)

### **Montage sur mur**

- Faire un trou dans le mur à l'endroit prévu pour le montage en respectant les dimensions indiquées fig.A.
- Démontez la grille intérieure (1) du HCM (fig.B) après avoir desserré la vis de fixation (5)
- Démontez la grille extérieure équipée de volets (2) après avoir retiré les deux écrous (6)
- Séparer la platine (3) de la grille extérieure (2)
- Placer la platine contre le mur et marquer les emplacements des trous de fixation (11).
- Fixer la platine au mur
- Replacer la grille intérieure (1) après avoir réalisé le raccordement électrique, et resserré la vis de fixation (5)

### **RACCORDEMENT ELECTRIQUE**

- Avant d'intervenir sur le ventilateur, vérifier qu'il ait été au préalable déconnecté du réseau, même s'il est arrêté.
- Vérifier que la tension et la fréquence du réseau d'alimentation soient égales aux valeurs indiquées sur la plaque caractéristique (variation maximum en tension et en fréquence :  $\pm 5\%$ )
- Pour le raccordement au réseau suivre le schéma électrique fig.C.
- Le câble électrique doit entrer dans l'extracteur par le passe-câbles (8) situé en partie supérieure de l'appareil, puis passer par le serre-câbles (9) et être raccorder au bornier (10).

### **ENTRETIEN**

- Avant toute intervention sur le ventilateur s'assurer qu'il soit déconnecté du réseau électrique et que la turbine soit complètement arrêtée.
- Les ventilateurs de la série HCM ne nécessitent pas d'entretien particulier si ce n'est, vérifier périodiquement (au moins une fois par an) l'état de propreté de la turbine pour éviter qu'elle ne se déséquilibre.
- Ne pas nettoyer les ventilateurs avec un jet à haute pression.

(Soler & Palau, S.A. se réserve le droit de modifier ce document sans préavis)