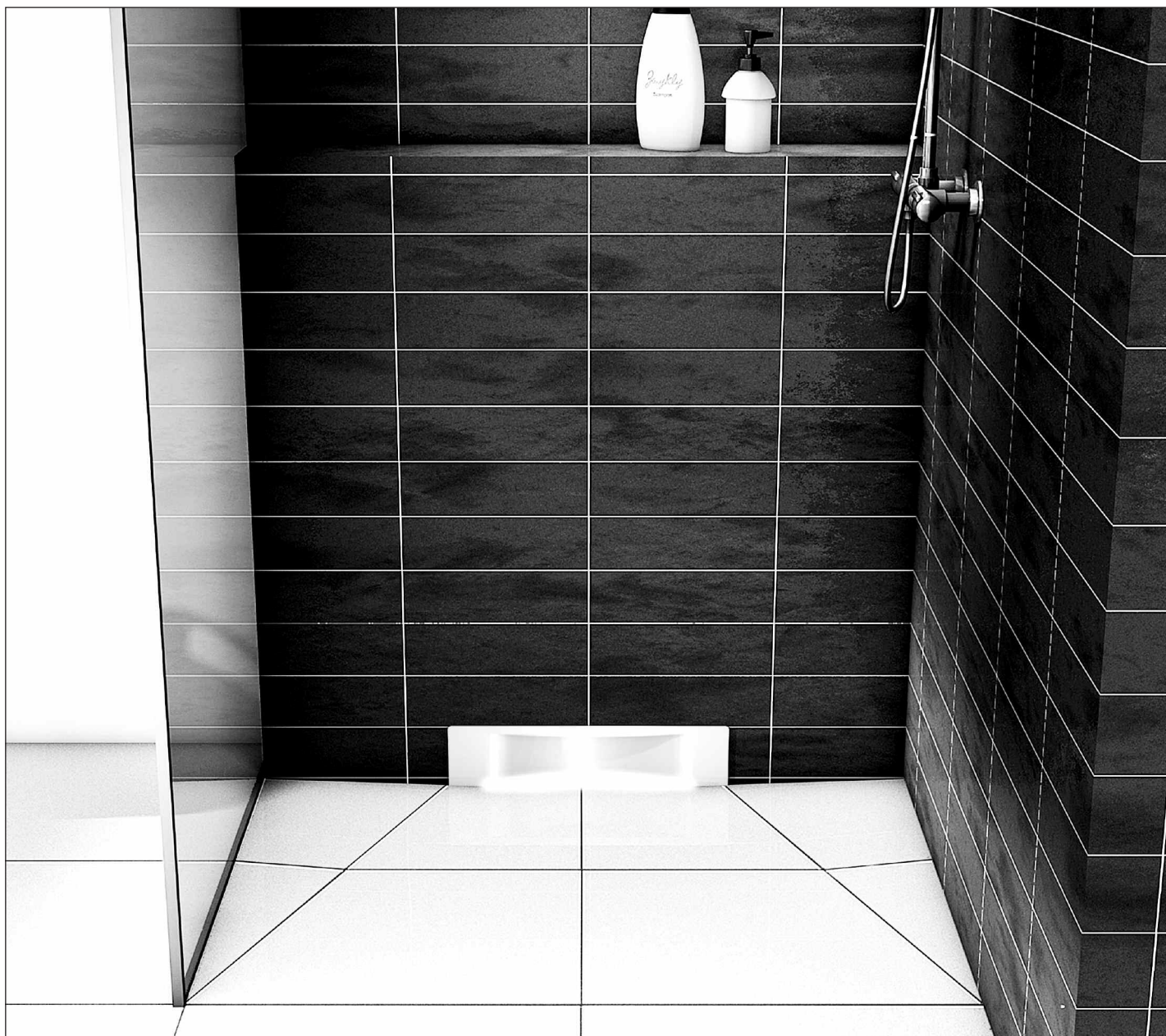


Anleitung für Einbau, Bedienung und Wartung

KESSEL Wandablauf *Scada*

Scada wall drain • Caniveau mural *Scada* • Scarico a parete *Scada* •
Wandafvoer *Scada* • Odpływ ścienny *Scada*



Installation Inbetriebnahme Einweisung

der Anlage wurde durchgeführt von Ihrem Fachbetrieb:

Name/Unterschrift

Datum

Ort

Stempel Fachbetrieb

Techn. Änderungen vorbehalten

1. Einbau	a) im Nassbau Wet installation, Pose traditionnelle, Montaggio nella costruzione a umido, Natte bouw (traditionele bouw), Zabudowa ciężka - ściana murowana.....	Seite 03
	b) im Trockenbau Drywall installation, Pose avec cloison rapportée, Montaggio nella costruzione a secco, Droogbouw (holle wand), Zabudowa lekka - płyta gipsowa	Seite 09
	c) mit Einbauboard Installation with pre-fab board, Pose avec plaque à carreler, Montaggio con piastra di montaggio, Inbouwprofiel, Montaż z modułem do zabudowy.....	Seite 16

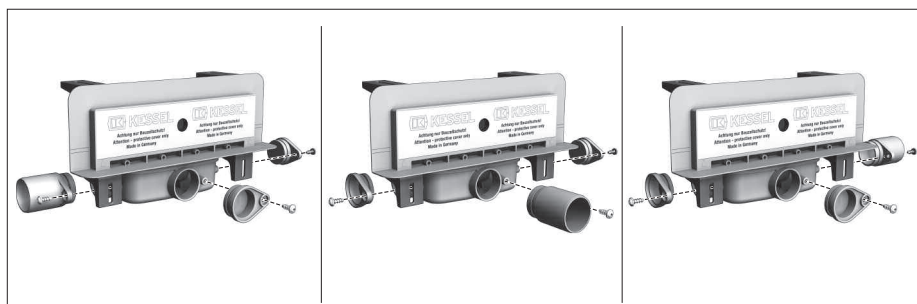
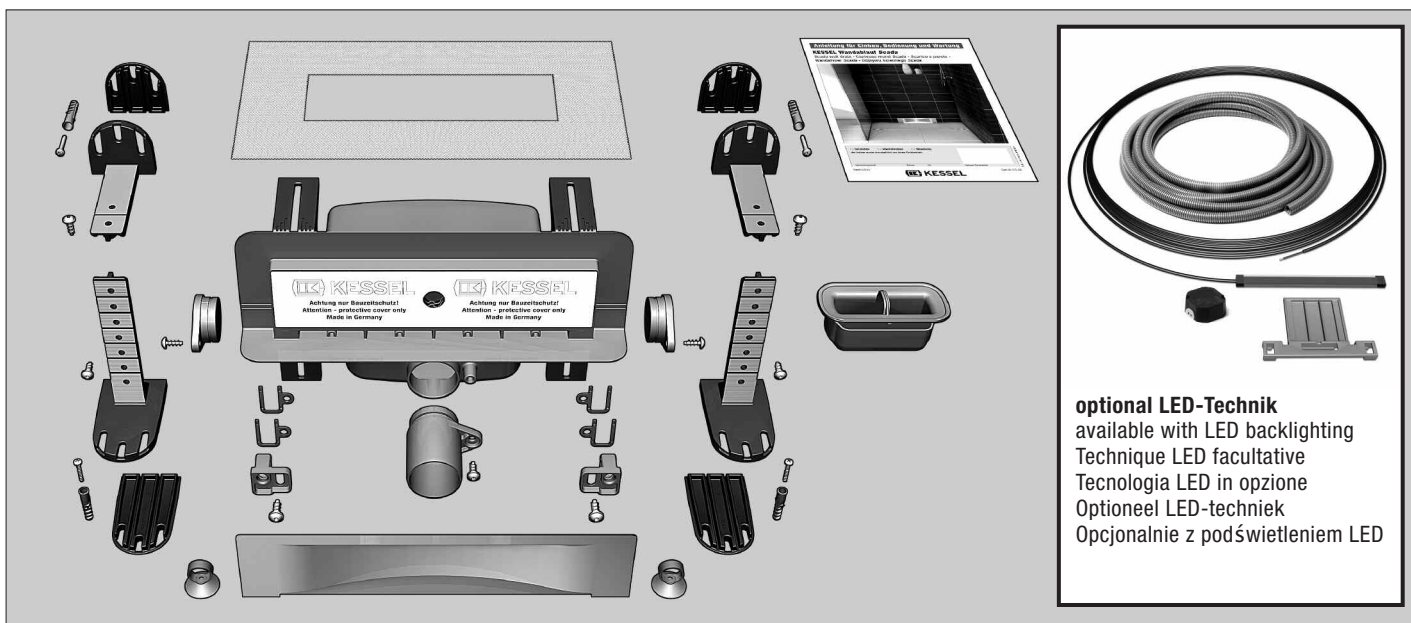
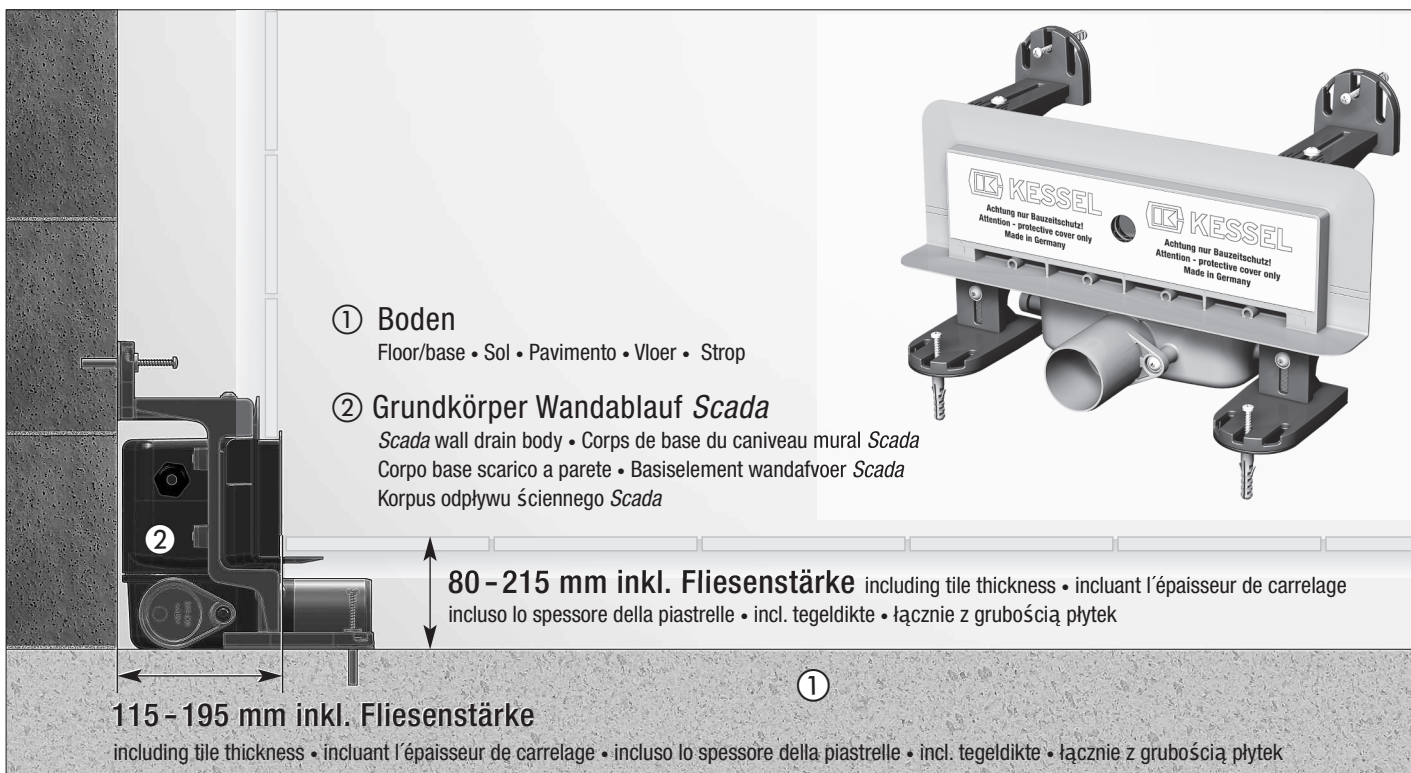
2. Hinweise	Note, Remarque, Indicazione, Instructie, Wskazówki	Seite 22
--------------------	--	----------

3. Reinigung	Cleaning, Nettoyage, Pulizia, Reinigung, Czyszczenie	Seite 24
---------------------	--	----------

4. Schallschutz	Sound insulation, Isolation acoustique, Isolamento acustico, Geluidsisolatie, Izolacja akustyczna	Seite 26
------------------------	--	----------

1. Einbau Installation, Installation, Installazione, Installatie, Instalacja

a) im Nassbau Wet installation, Pose traditionnelle, Montaggio nella costruzione a umido, Natte bouw (traditionele bouw), Zabudowa ciężka - ściana murowana

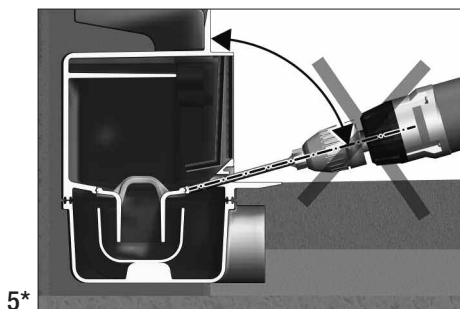
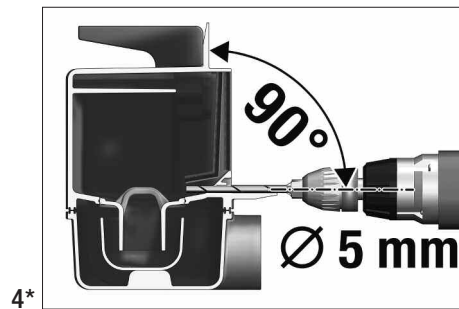


1. Einbau Installation, Installation, Installazione, Installatie, Instalacja

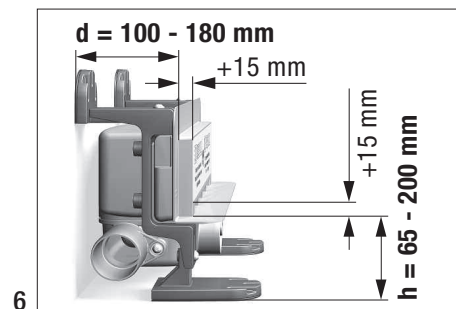
a) im Nassbau Wet installation, Pose traditionnelle, Montaggio nella costruzione a umido, Natte bouw (traditionele bouw), Zabudowa ciężka - ściana murowana

Optional mit Sickerwasseröffnungen*

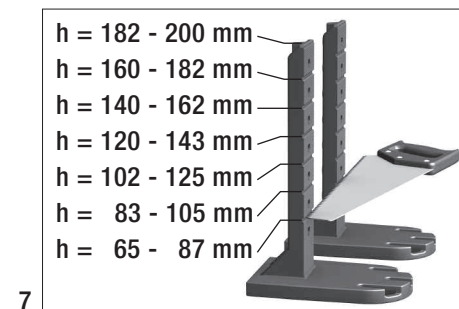
optional with leakage water aperture
au choix avec encoches d'infiltration
facoltativamente con apertura per acqua filtrante
naar keuze met zakwateropeningen
opcjonalnie z otworami przesiąkającymi



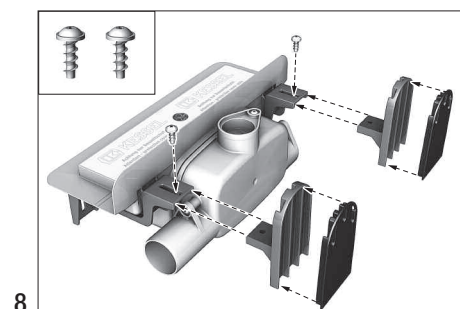
5*



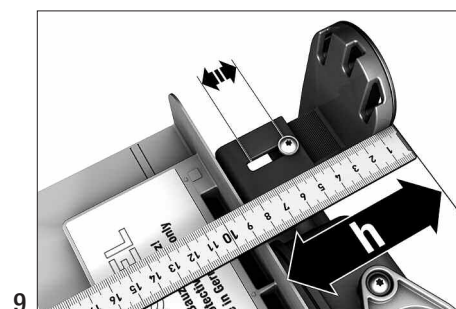
6



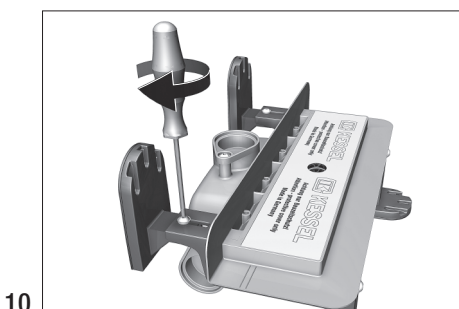
7



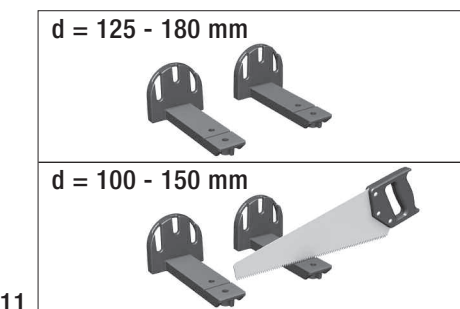
8



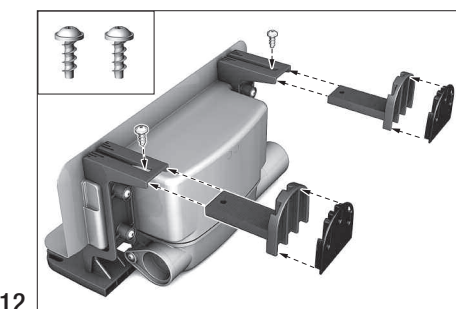
9



10



11



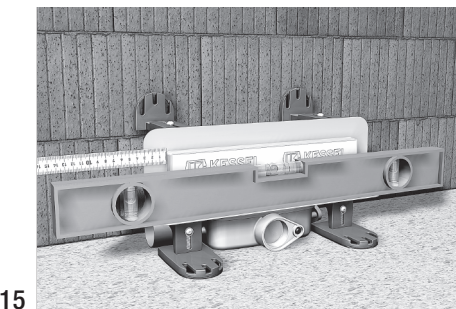
12



13



14



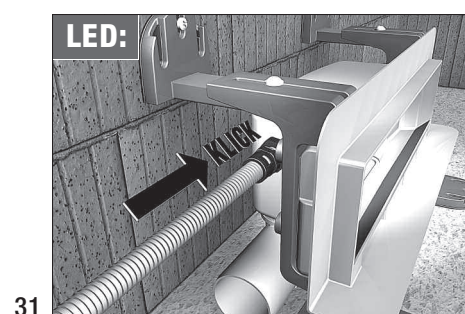
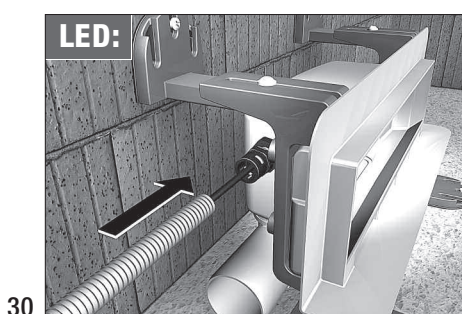
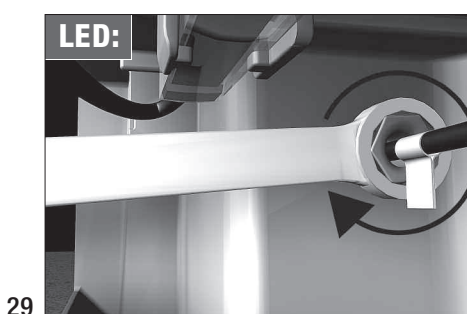
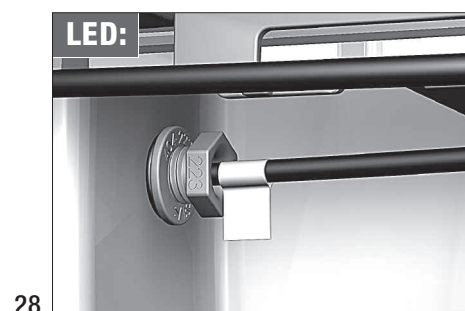
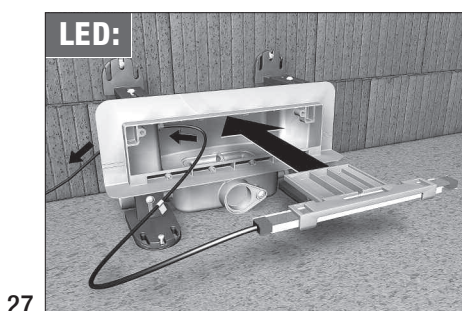
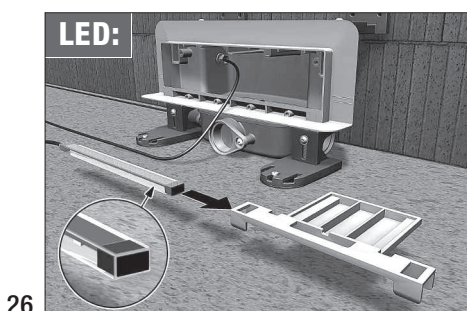
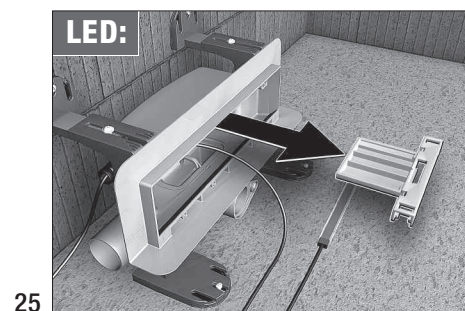
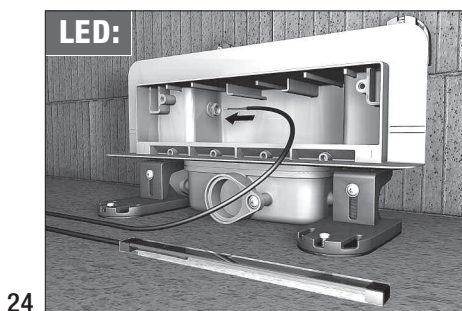
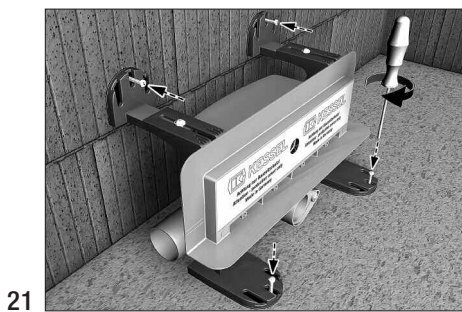
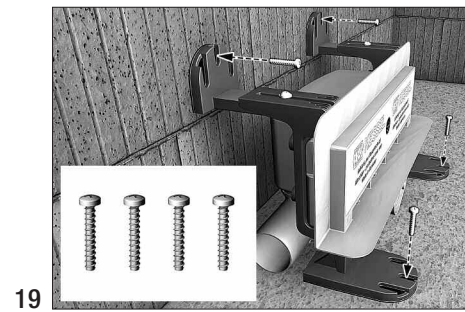
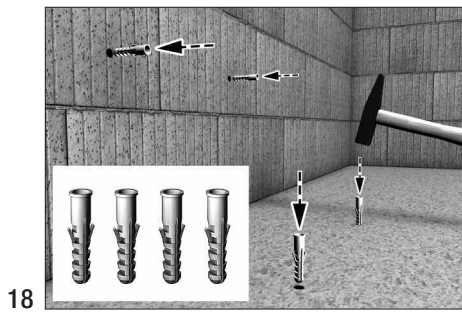
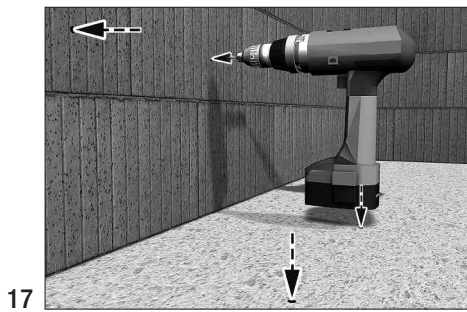
15



16

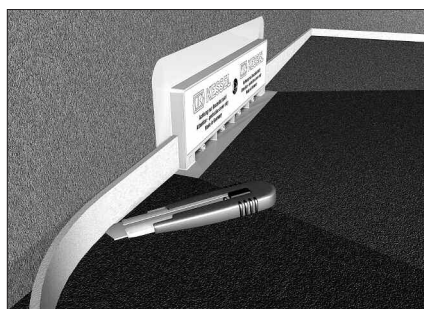
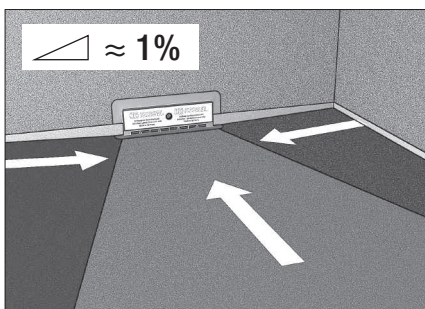
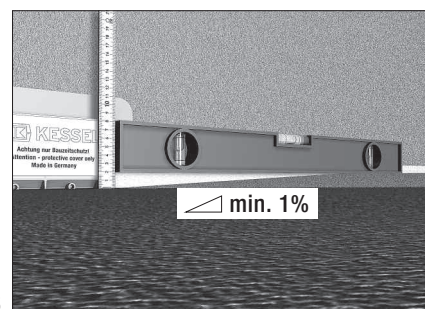
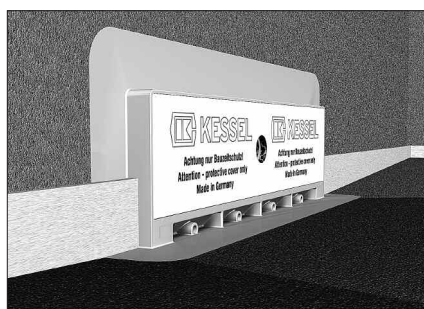
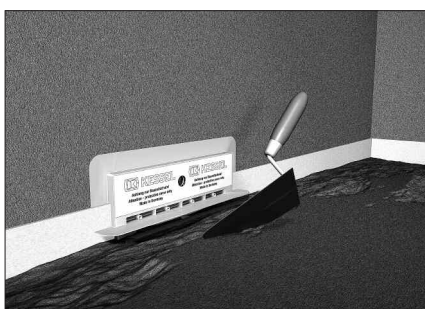
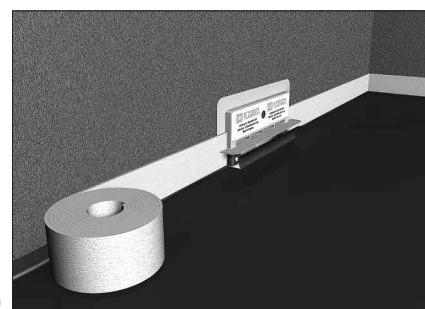
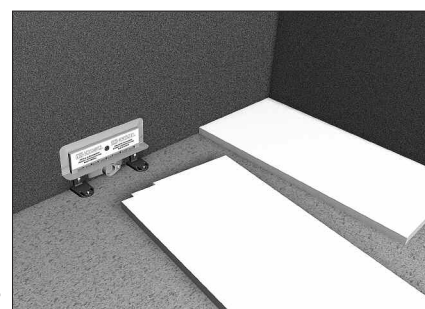
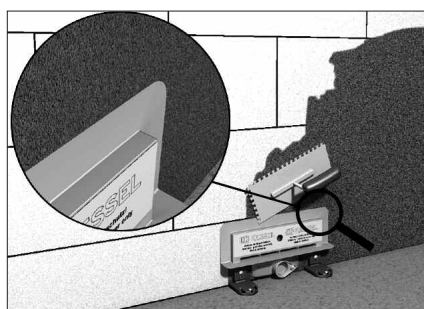
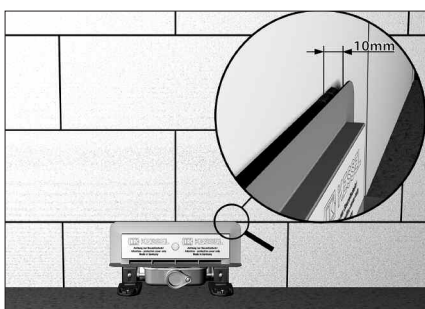
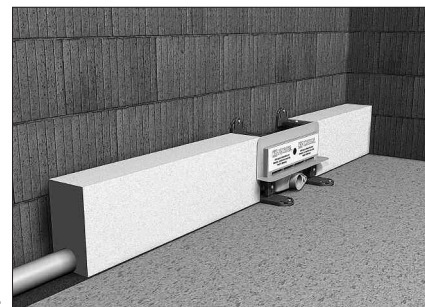
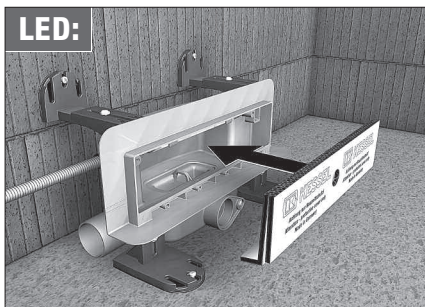
1. Einbau Installation, Installation, Installazione, Installatie, Instalacja

a) im Nassbau Wet installation, Pose traditionnelle, Montaggio nella costruzione a umido, Natte bouw (traditionele bouw), Zabudowa ciężka - ściana murowana



1. Einbau Installation, Installation, Installazione, Installatie, Instalacja

a) im Nassbau Wet installation, Pose traditionnelle, Montaggio nella costruzione a umido, Natte bouw (traditionele bouw), Zabudowa ciężka - ściana murowana



1. Einbau Installation, Installation, Installazione, Installatie, Instalacja

a) im Nassbau Wet installation, Pose traditionnelle, Montaggio nella costruzione a umido, Natte bouw (traditionele bouw), Zabudowa ciężka - ściana murowana

Grundierung (46 - 48)

Base coating (46 - 48)

Peinture d'apprêt (46 - 48)

Prima mano (46 - 48)

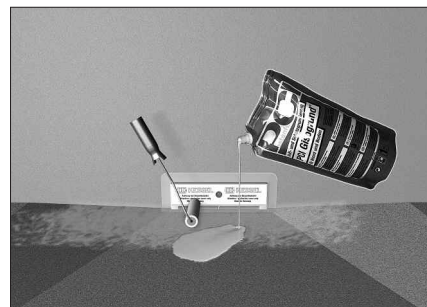
Grondlaag (46 - 48)

Gruntowanie (46 - 48)

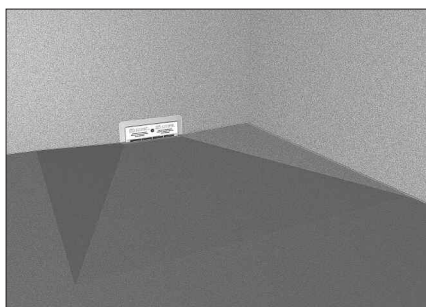
46



47



48



Verbundabdichtung (49 - 58)

Connection seal (49 - 58)

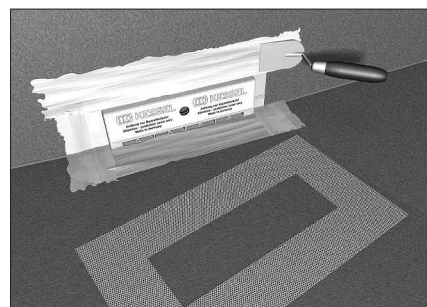
Joint composite (49 - 58)

Impermeabilizzazione di aderenza (49 - 58)

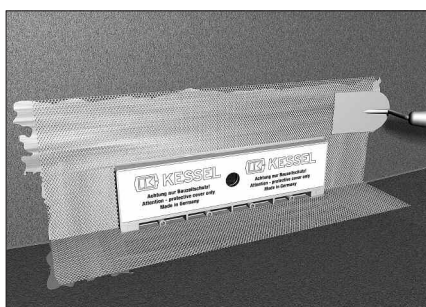
Afdichtingprimer (49 - 58)

Uszczelnienie alternatywne (49 - 58)

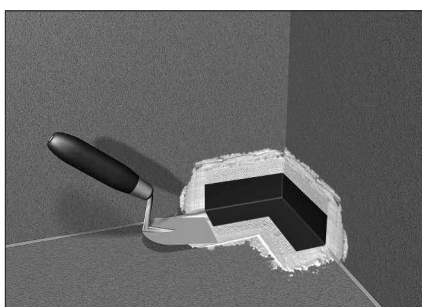
49



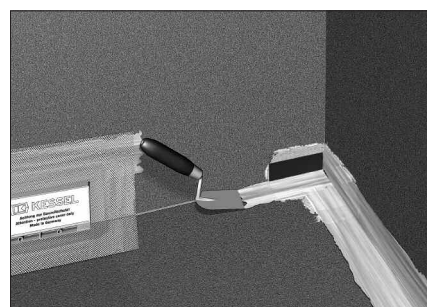
50



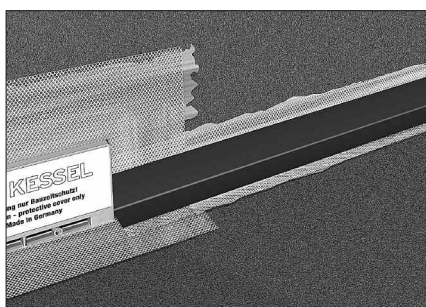
51



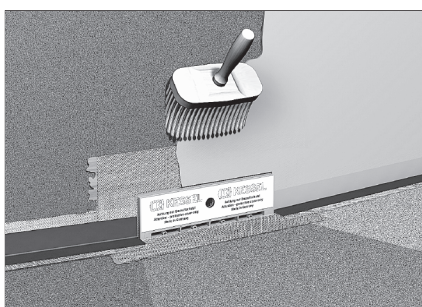
52



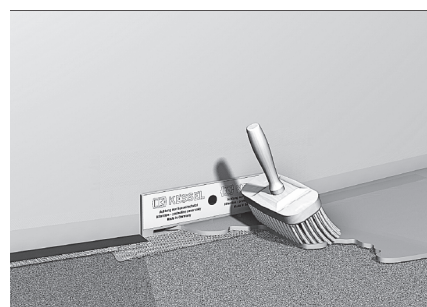
53



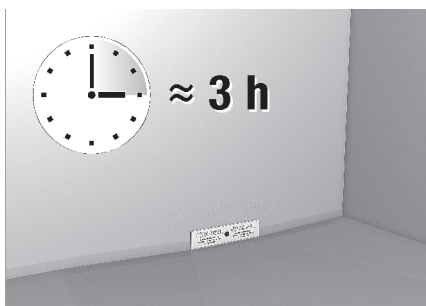
54



55



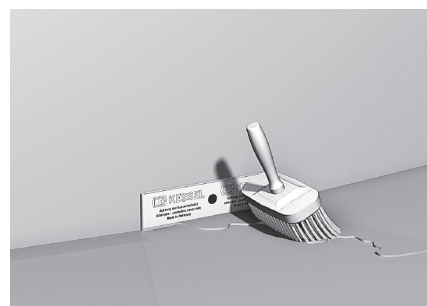
56



57

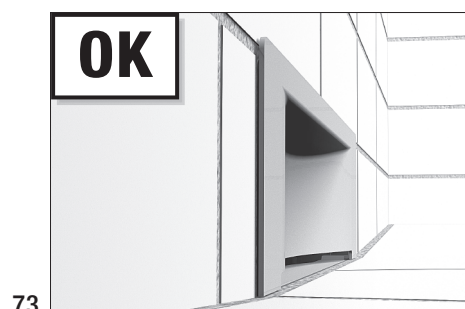
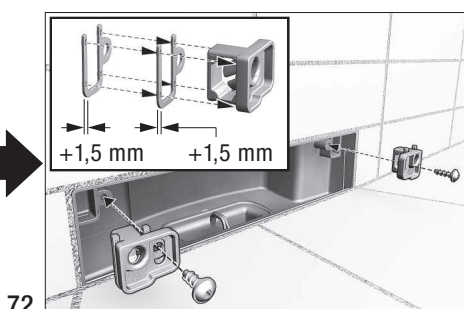
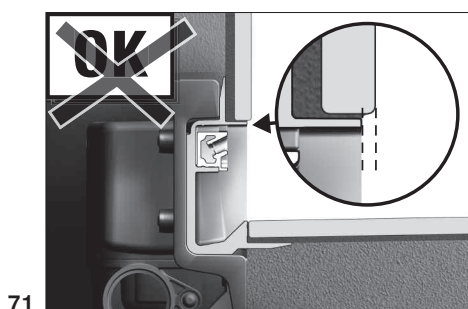
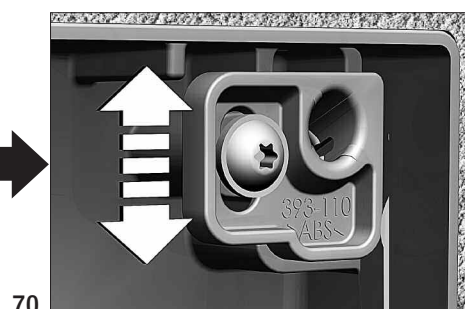
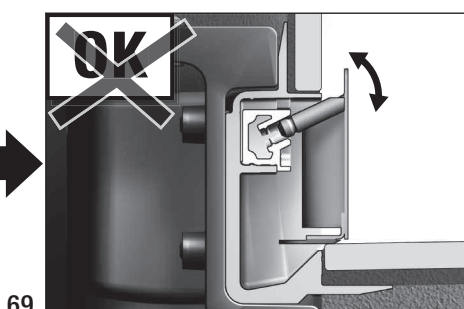
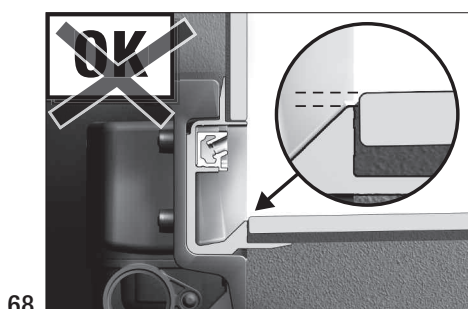
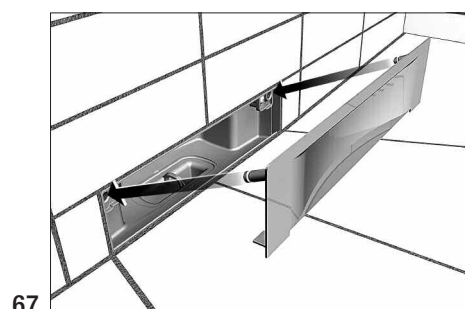
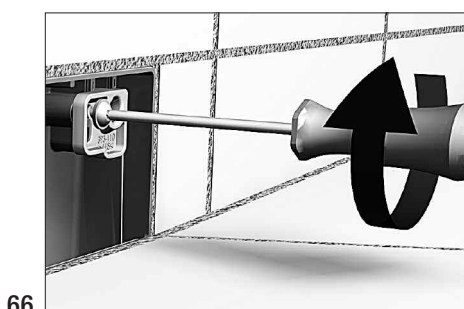
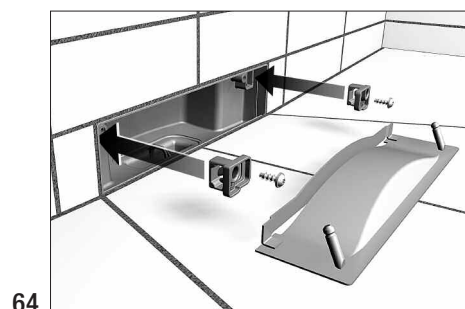
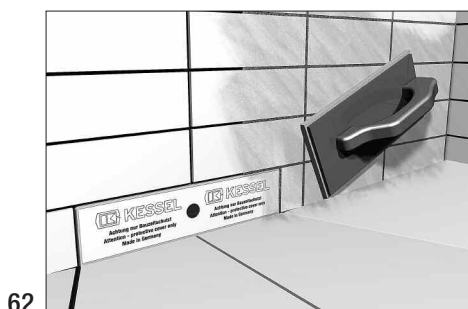
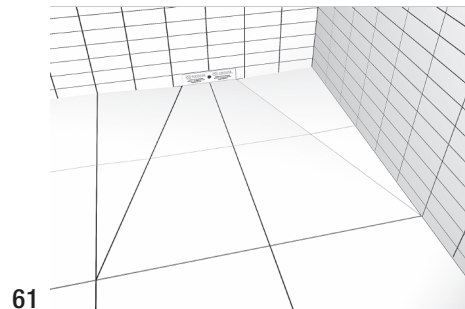
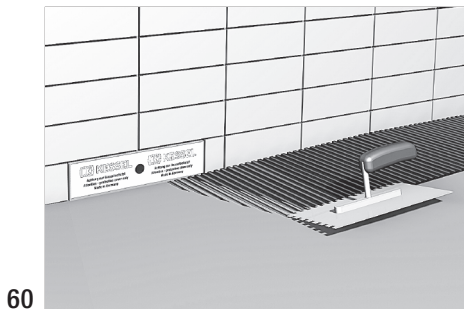
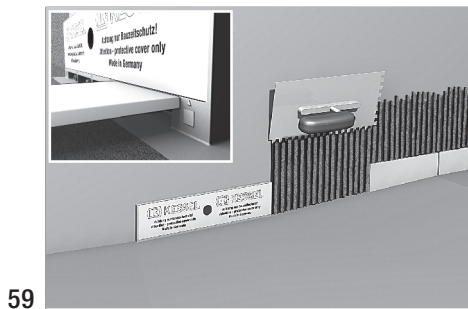


58



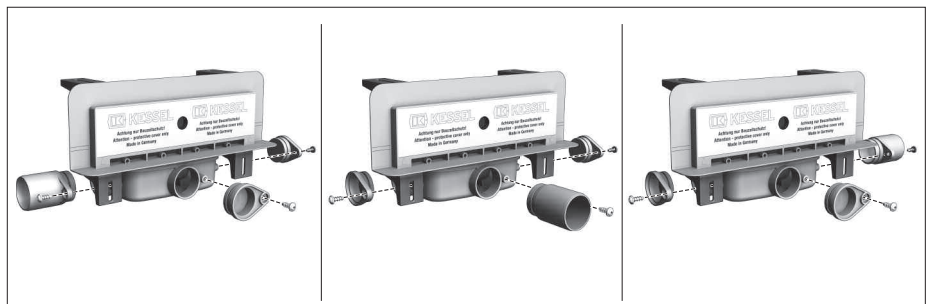
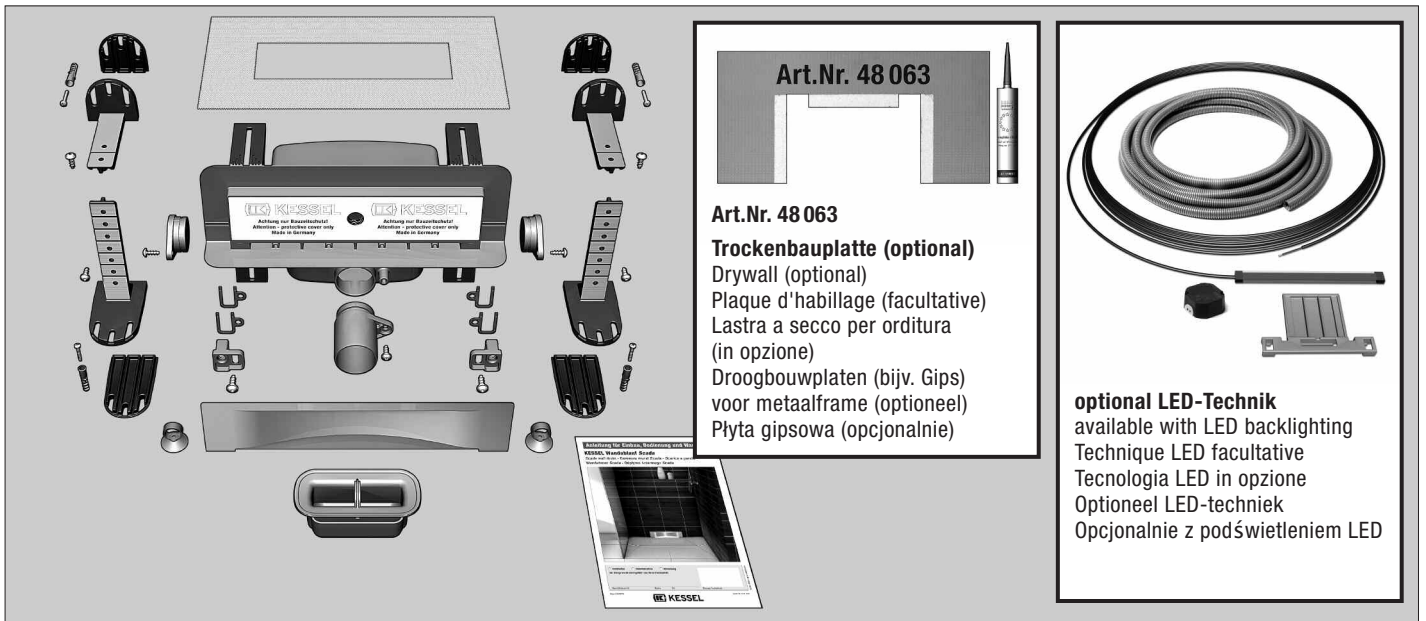
1. Einbau Installation, Installation, Installazione, Installatie, Instalacja

a) im Nassbau Wet installation, Pose traditionnelle, Montaggio nella costruzione a umido, Natte bouw (traditionele bouw), Zabudowa ciężka - ściana murowana



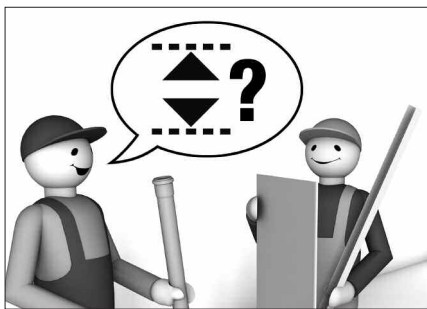
1. Einbau Installation, Installation, Installazione, Installatie, Instalacja

b) im Trockenbau Drywall installation, Pose avec cloison rapportée, Montaggio nella costruzione a secco, Droogbouw (holle wand), Zabudowa lekka - płyta gipsowa



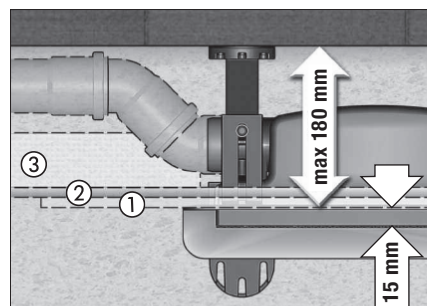
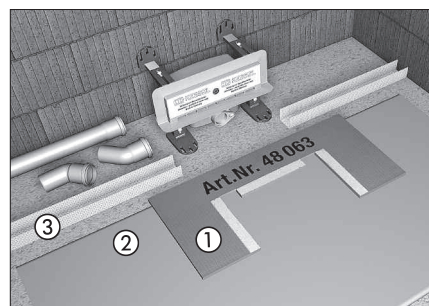
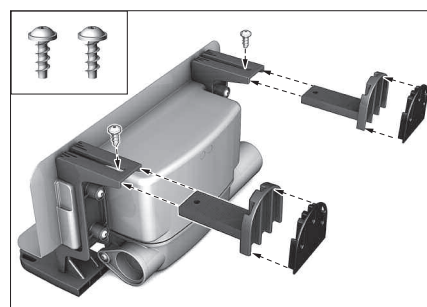
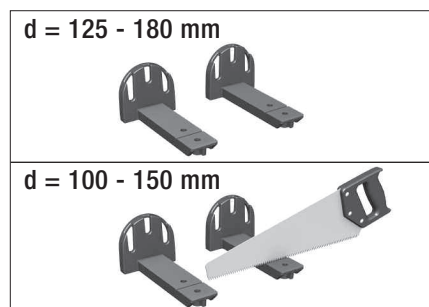
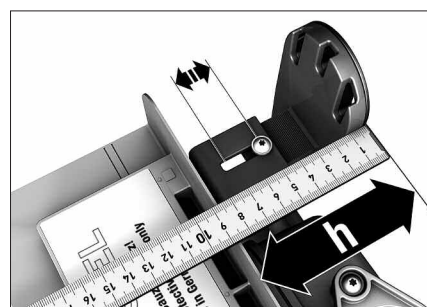
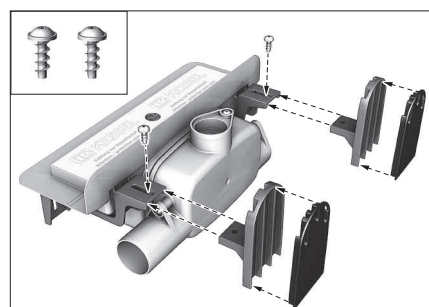
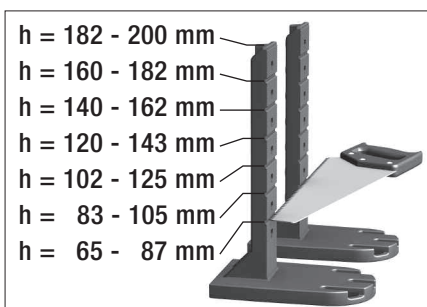
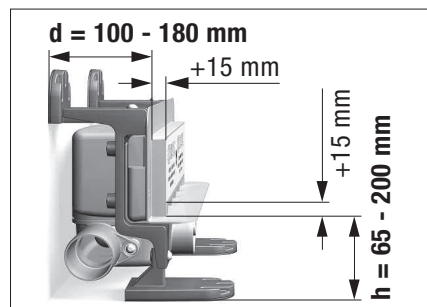
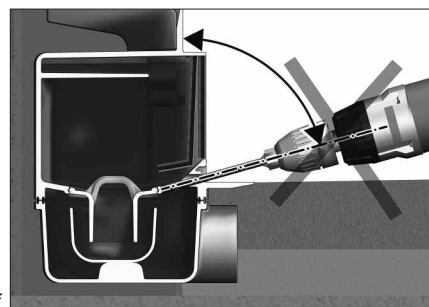
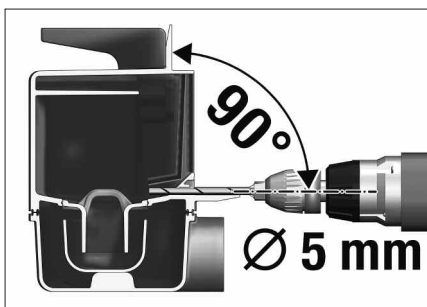
1. Einbau Installation, Installation, Installazione, Installatie, Instalacja

b) im Trockenbau Drywall installation, Pose avec cloison rapportée, Montaggio nella costruzione a secco, Droogbouw (holle wand), Zabudowa lekka - płyta gipsowa



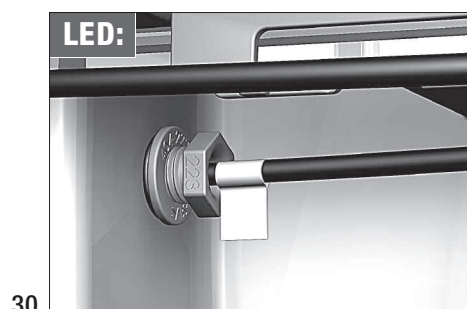
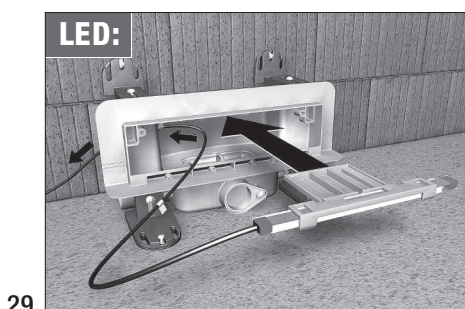
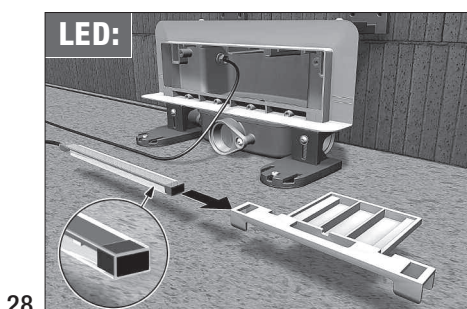
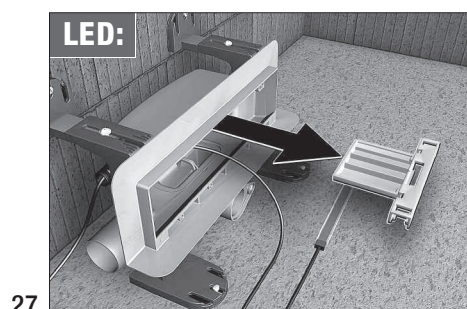
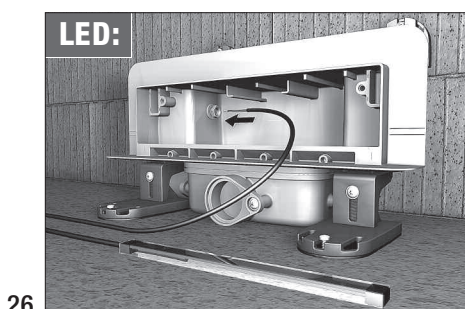
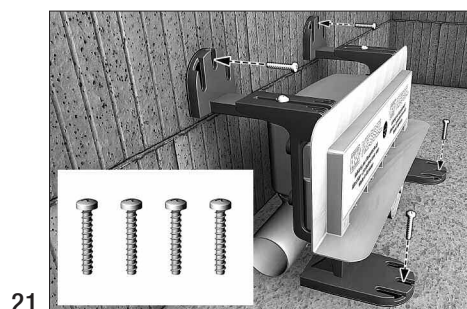
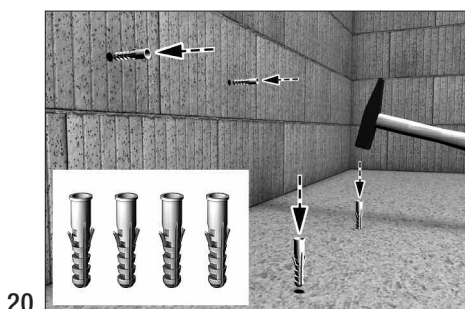
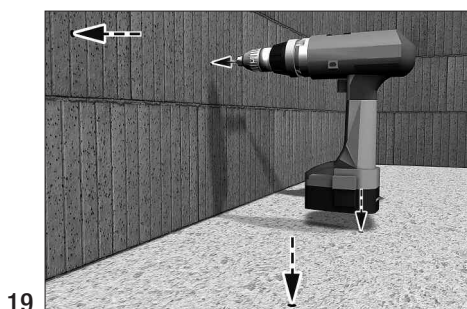
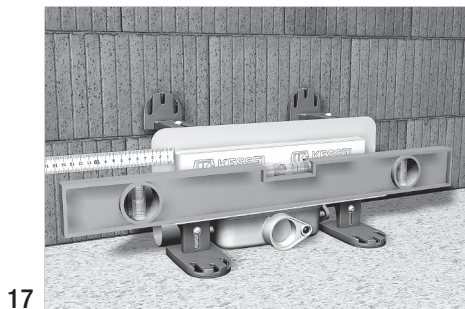
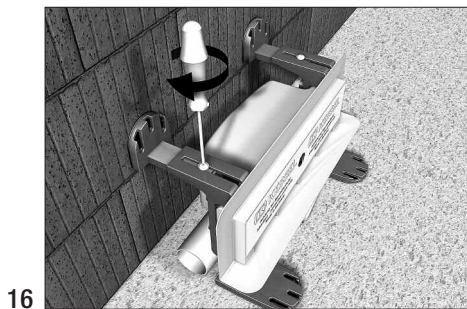
Optional mit Sickerwasseröffnungen*

optional with leakage water aperture
 au choix avec encoches d'infiltration
 facoltativamente con aperture per acqua filtrante
 naar keuze met zakwateropeningen
 opcjonalnie z otworami przesiąkającymi



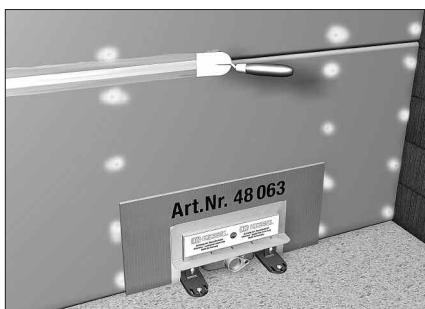
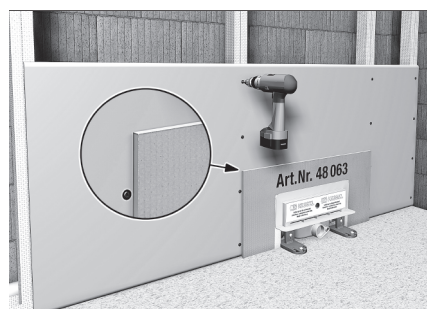
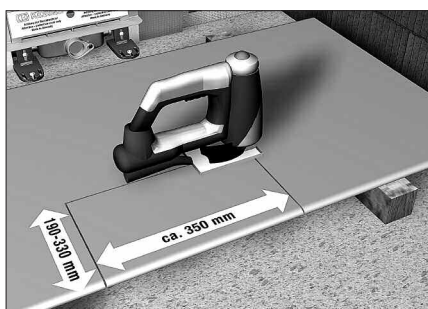
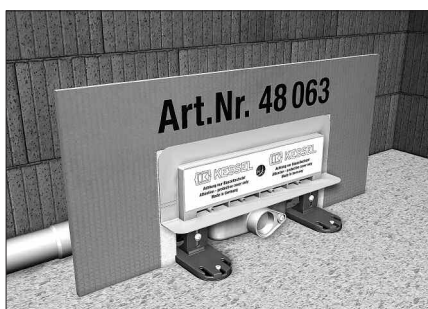
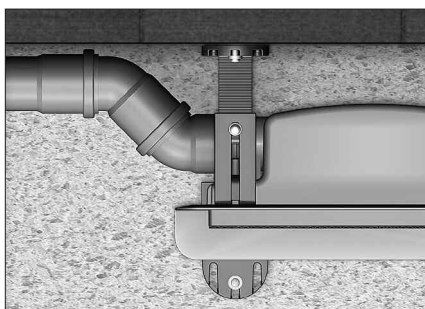
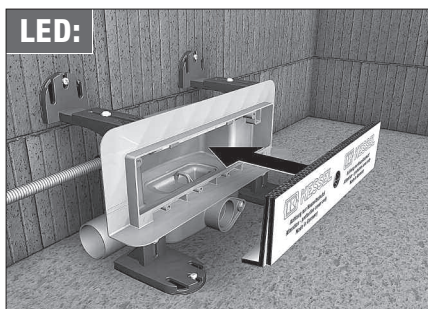
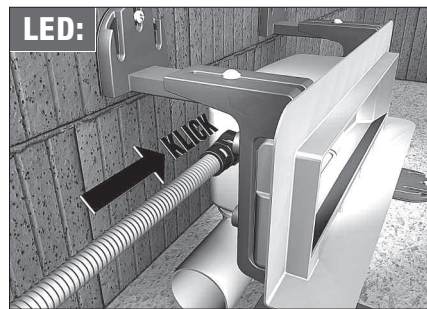
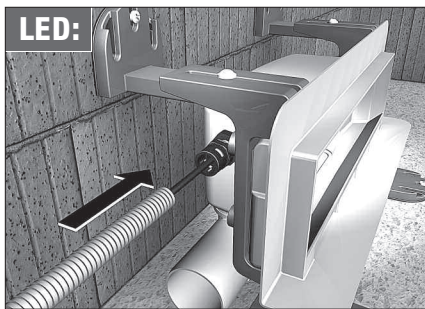
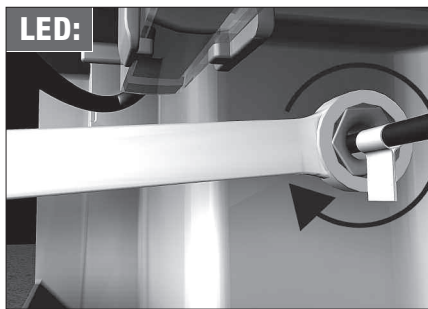
1. Einbau Installation, Installation, Installazione, Installatie, Instalacja

b) im Trockenbau Drywall installation, Pose avec cloison rapportée, Montaggio nella costruzione a secco, Droogbouw (holle wand), Zabudowa lekka - płyta gipsowa



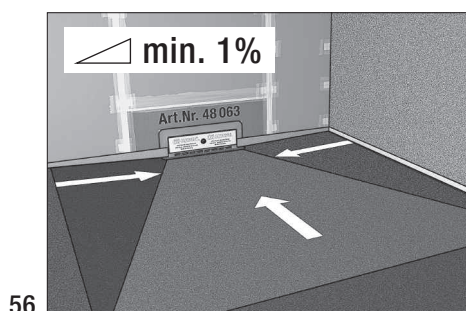
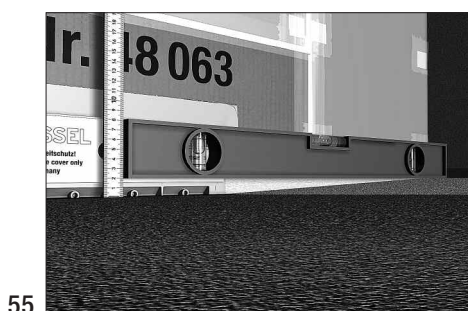
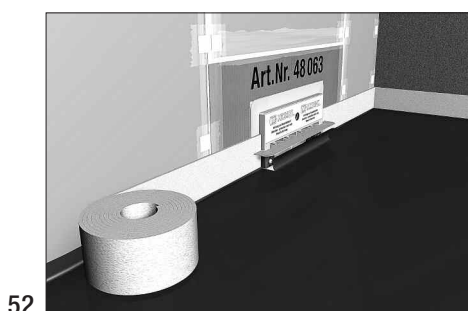
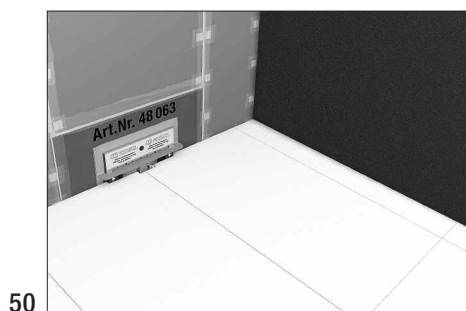
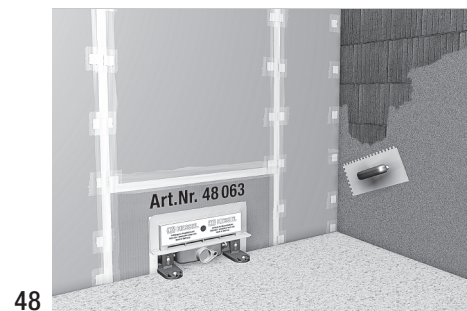
1. Einbau Installation, Installation, Installazione, Installatie, Instalacja

b) im Trockenbau Drywall installation, Pose avec cloison rapportée, Montaggio nella costruzione a secco, Droogbouw (holle wand), Zabudowa lekka - płyta gipsowa



1. Einbau Installation, Installation, Installazione, Installatie, Instalacja

b) im Trockenbau Drywall installation, Pose avec cloison rapportée, Montaggio nella costruzione a secco, Droogbouw (holle wand), Zabudowa lekka - płyta gipsowa



1. Einbau Installation, Installation, Installazione, Installatie, Instalacja

b) im Trockenbau Drywall installation, Pose avec cloison rapportée, Montaggio nella costruzione a secco, Droogbouw (holle wand), Zabudowa lekka - płyta gipsowa

Grundierung (58 - 60)

Base coating (58 - 60)

Peinture d'apprêt (58 - 60)

Prima mano (58 - 60)

Grondlaag (58 - 60)

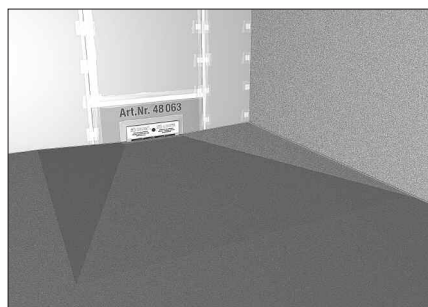
Gruntowanie (58 - 60)



58



59



60

Verbundabdichtung (61 - 70)

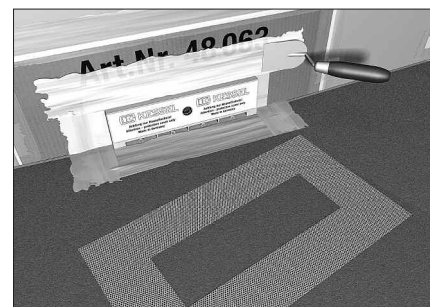
Connection seal (61 - 70)

Joint composite (61 - 70)

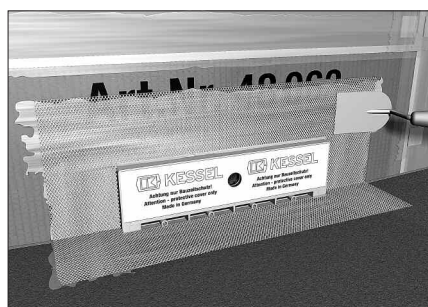
Impermeabilizzazione di aderenza (61 - 70)

Afdichtingprimer (61 - 70)

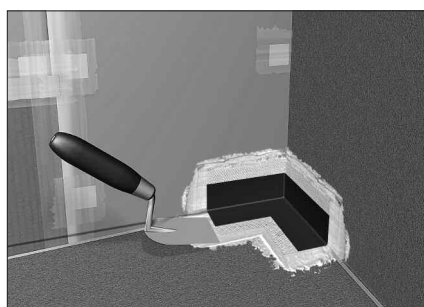
Uszczelnienie alternatywne (61 - 70)



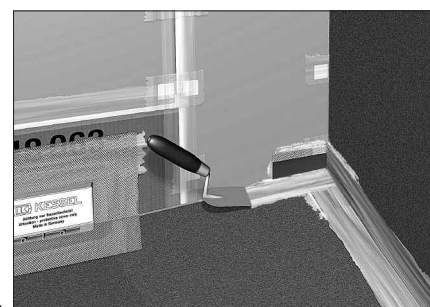
61



62



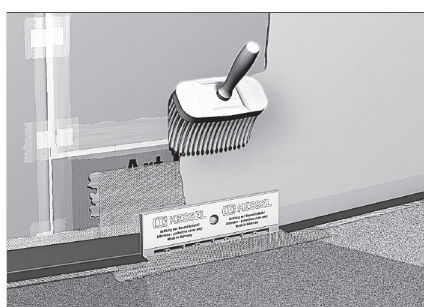
63



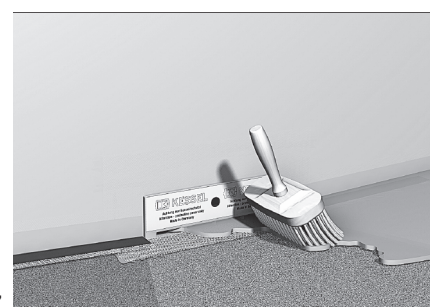
64



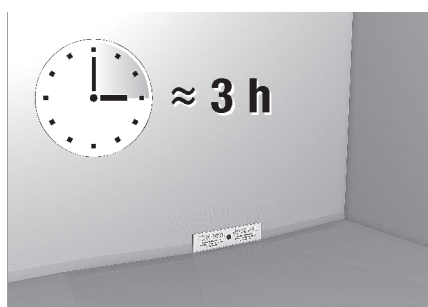
65



66



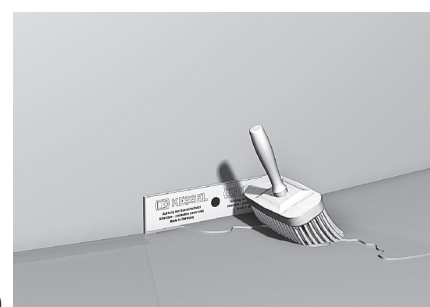
67



68



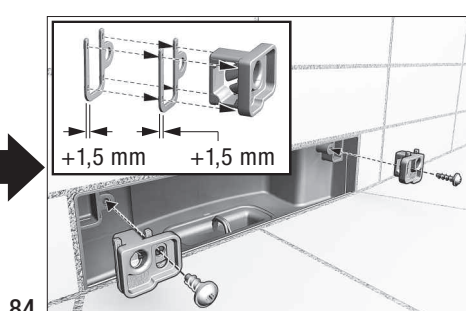
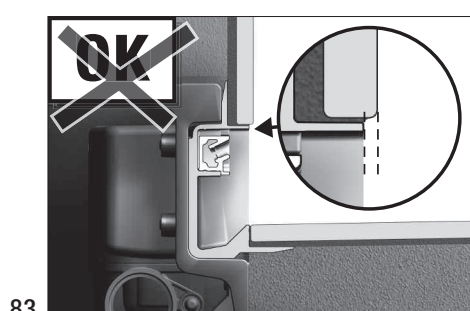
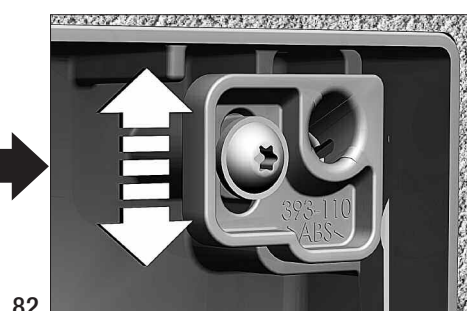
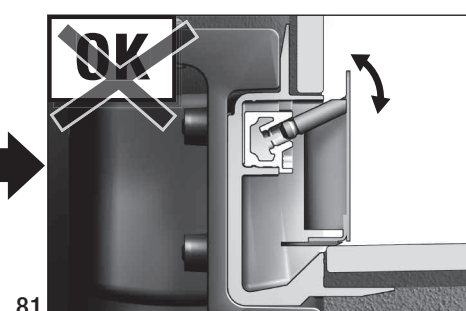
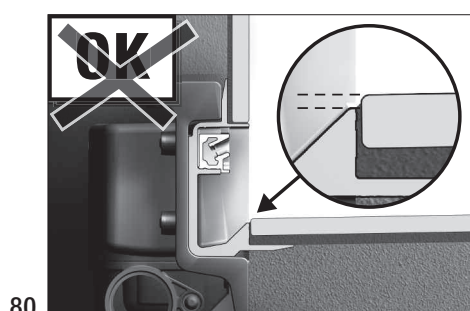
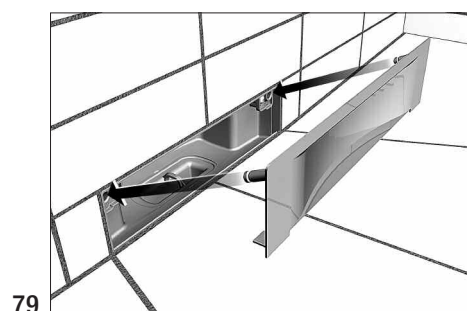
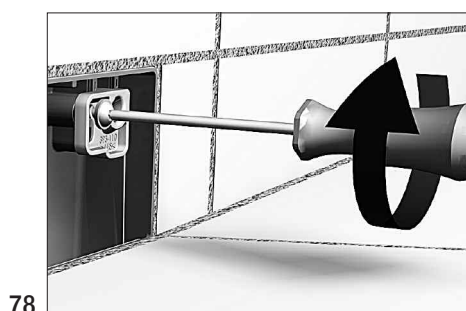
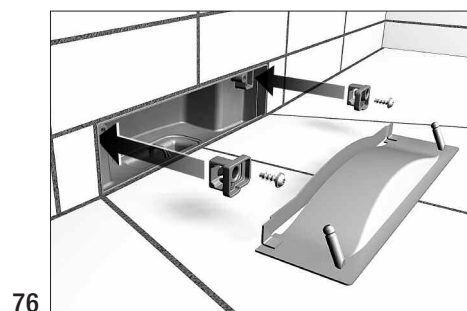
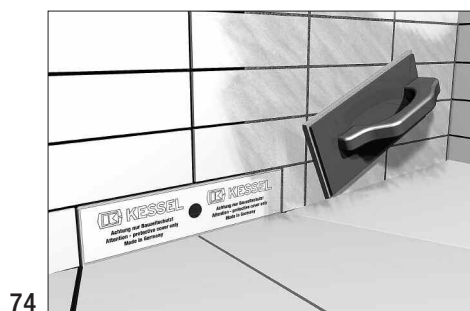
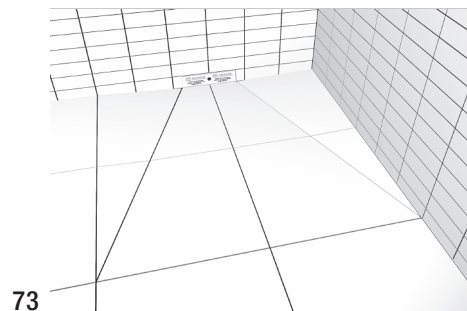
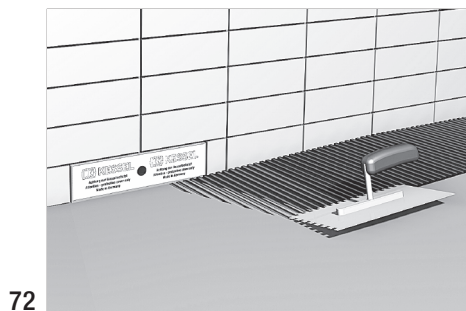
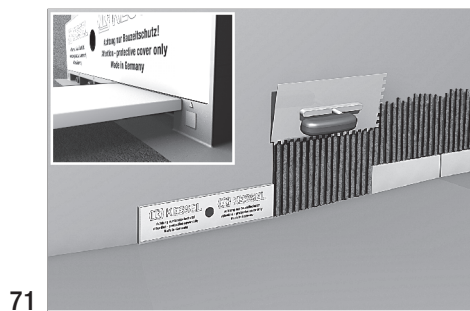
69



70

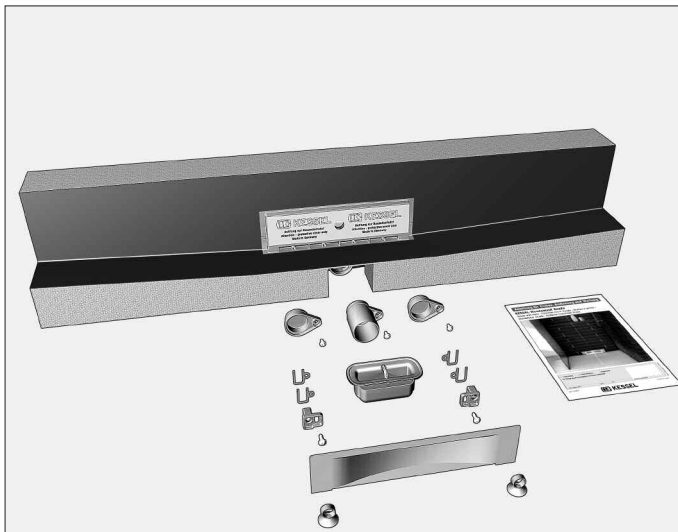
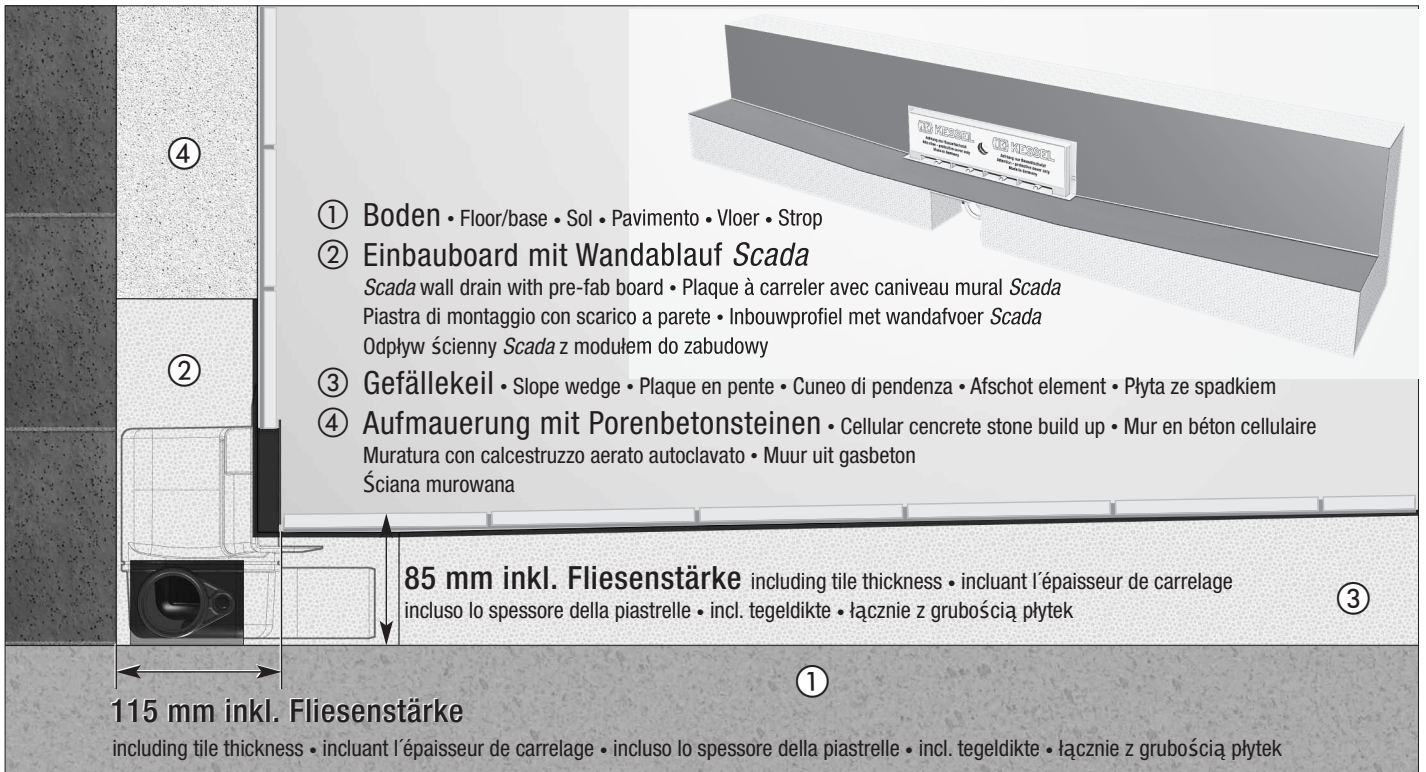
1. Einbau Installation, Installation, Installazione, Installatie, Instalacja

b) im Trockenbau Drywall installation, Pose avec cloison rapportée, Montaggio nella costruzione a secco, Droogbouw (holle wand), Zabudowa lekka - płyta gipsowa



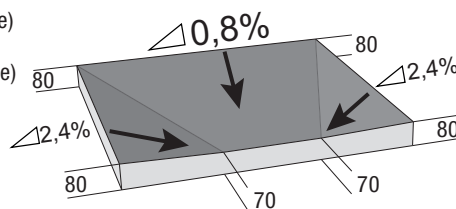
1. Einbau Installation, Installation, Installazione, Installatie, Instalacja

c) mit Einbauboard Installation with pre-fab board, Pose avec plaque à carreler, Montaggio con piastra di montaggio, Inbouwprofiel, Montaż z płyty

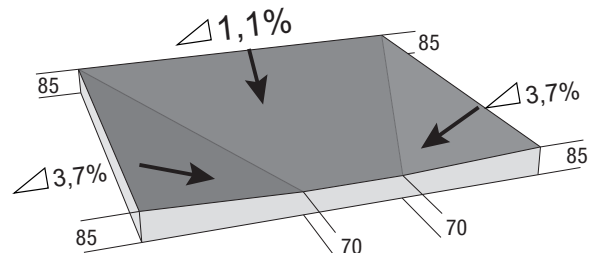


Gefällekeil (Zubehör)
 slope wedge (optional)
 Plaque en pente (facultative)
 Cuneo di pendenza (in opzione)
 Afschot element (optioneel)
 Płyta ze spadkiem (opcjonalnie)

□ 900 x 900 mm Art.Nr. 48 051



□ 1200 x 1200 mm Art.Nr. 48 052



1. Einbau Installation, Installation, Installazione, Installatie, Instalacja

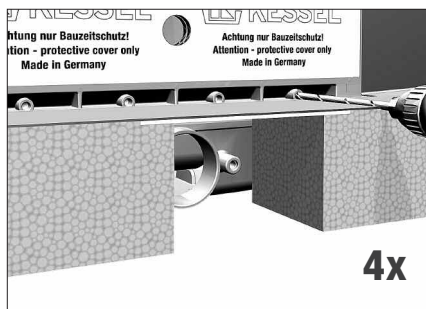
c) mit Einbauboard Installation with pre-fab board, Pose avec plaque à carreler, Montaggio con piastra di montaggio, Inbouwprofiel, Montaż z modułem do zabudowy

Optional mit Sickerwasseröffnungen*

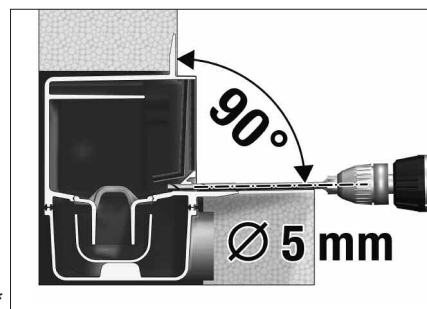
optional with leakage water aperture
 au choix avec encoches d'infiltration
 facoltativamente con aperture per acqua filtrante
 naar keuze met zakwateropeningen
 opcjonalnie z otworami przesiąkającym

Bei erhöhtem Schallschutz**

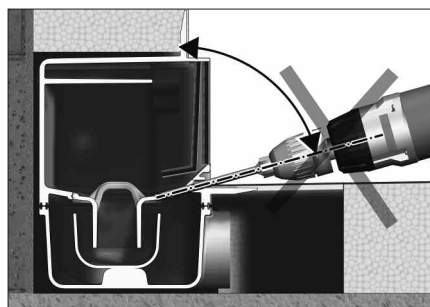
For increased sound protection!
 Pour une meilleure protection de son
 Per una maggiore protezione del suono
 Voor extra goede bescherming
 Dla zwiększenia ochrony akustycznej



1*



2*



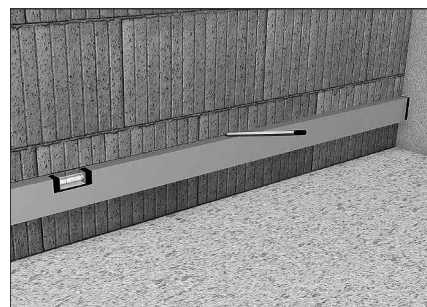
3*



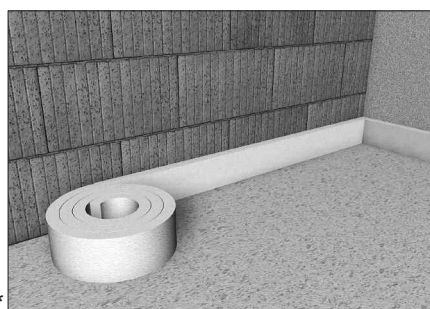
Oberkante Estrich

- top of screed layer
- surface supérieure de la chape de mortier
- Spigolo superiore del massetto
- Bovenkant ruwe vloer
- Początek jastrychu

4



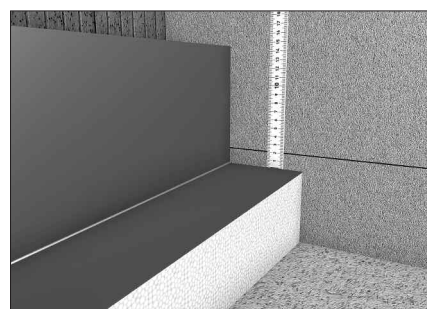
5



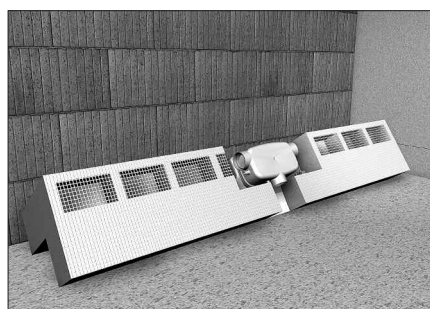
6**



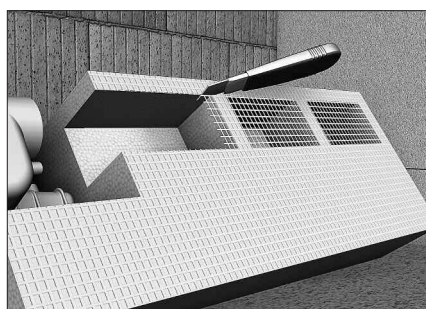
7



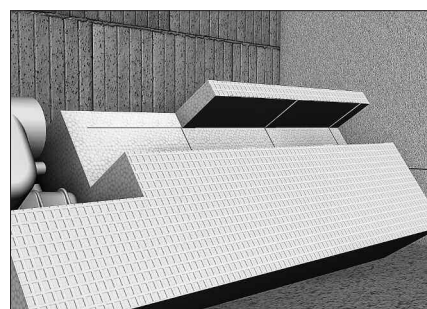
8



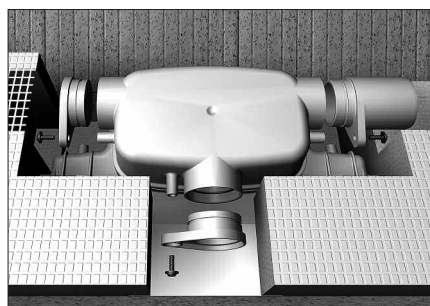
9



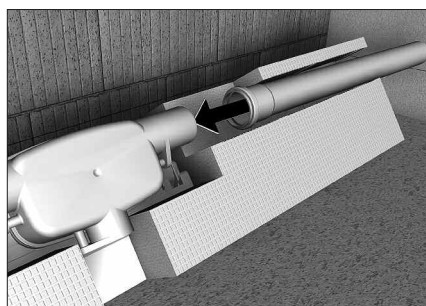
10



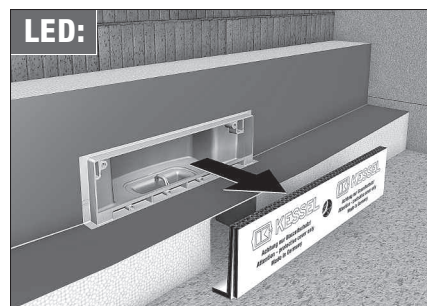
11



12



13

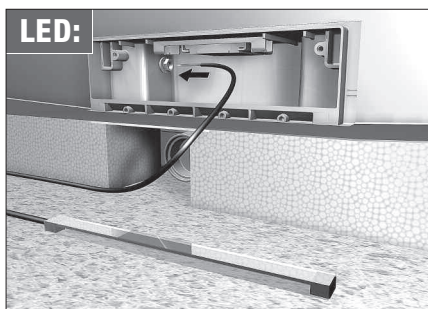


14

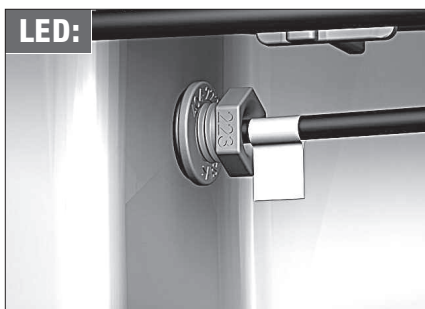
LED:

1. Einbau Installation, Installation, Installazione, Installatie, Instalacja

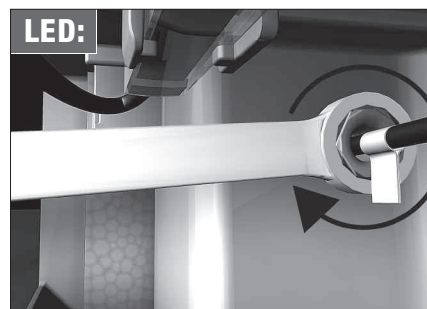
c) mit Einbauboard Installation with pre-fab board, Pose avec plaque à carreler, Montaggio con piastra di montaggio, Inbouwprofiel, Montaż z modułem do zabudowy



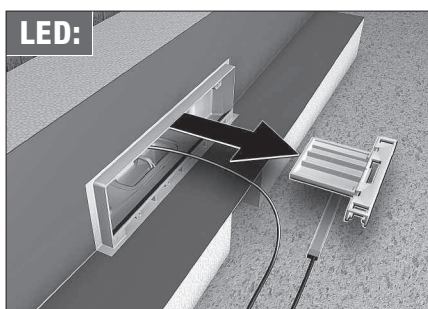
15



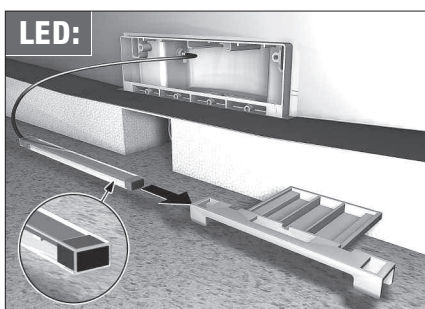
16



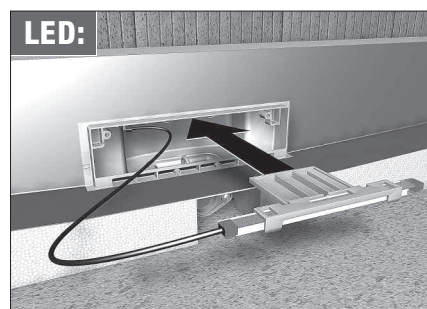
17



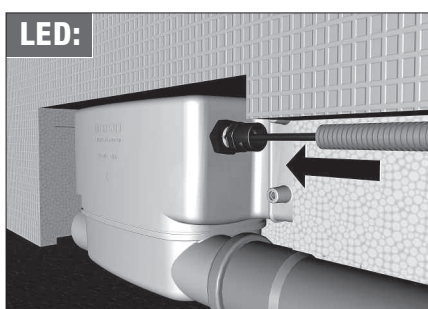
18



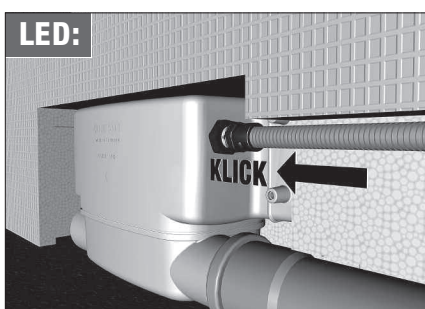
19



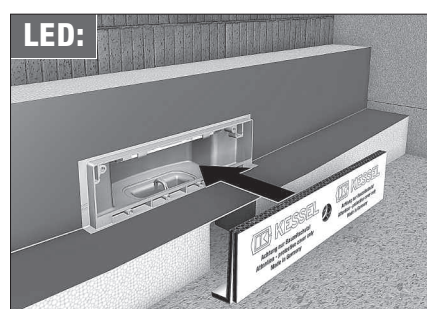
20



21



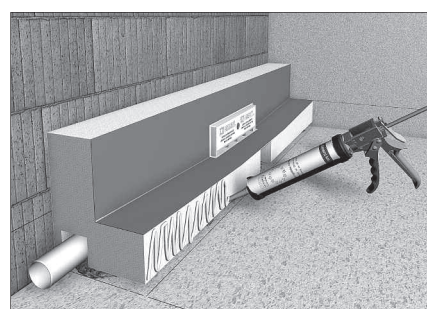
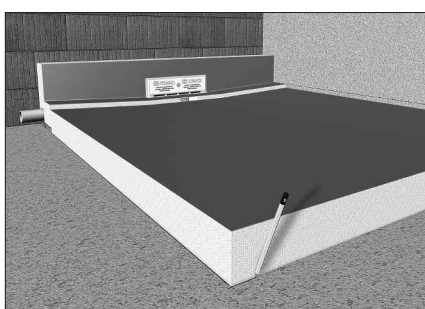
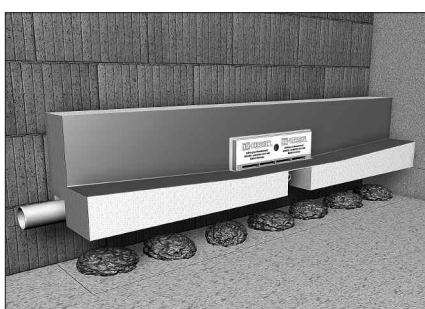
22



23



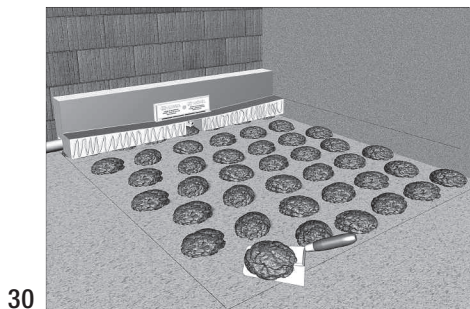
Art.Nr. 48 062



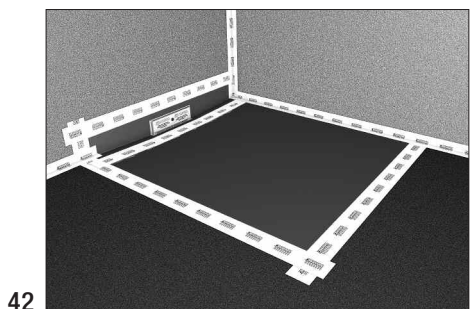
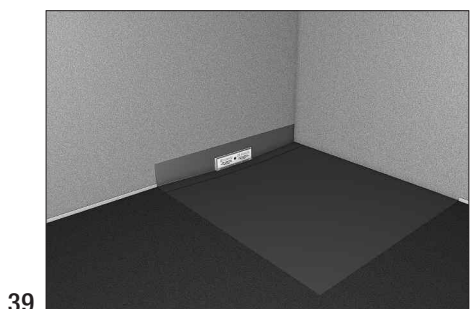
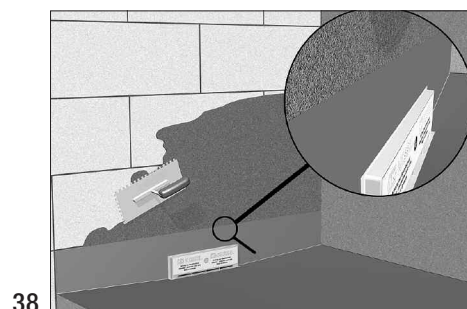
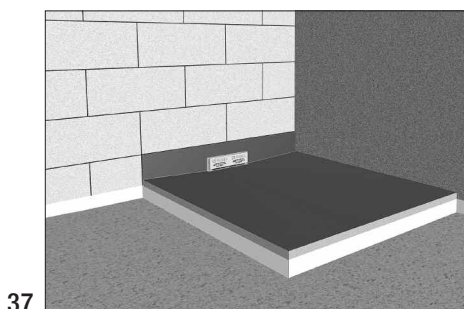
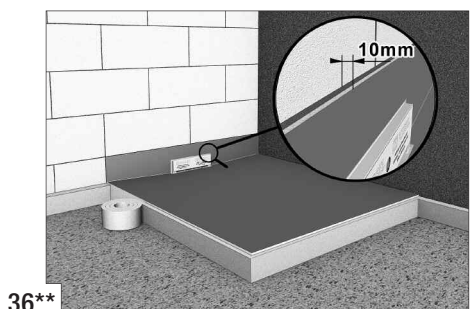
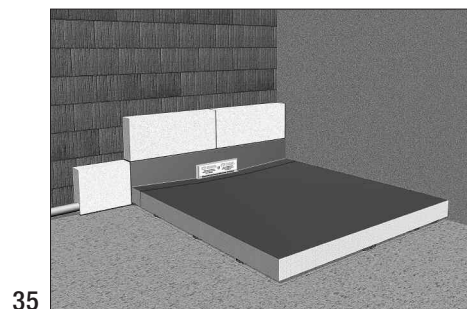
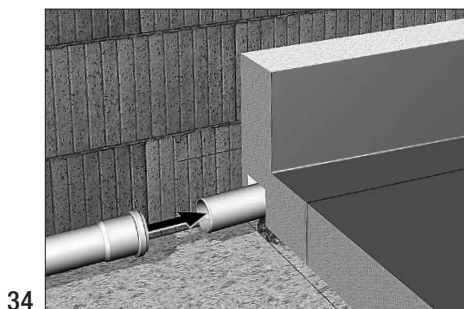
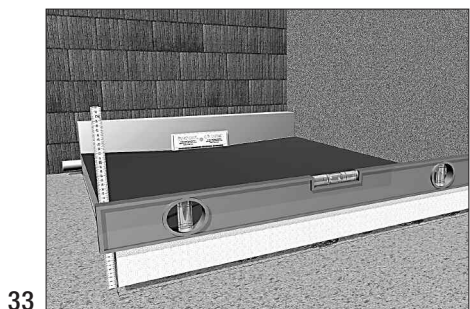
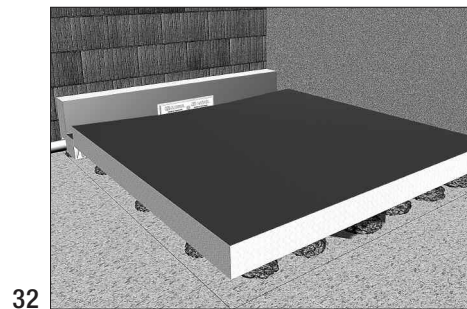
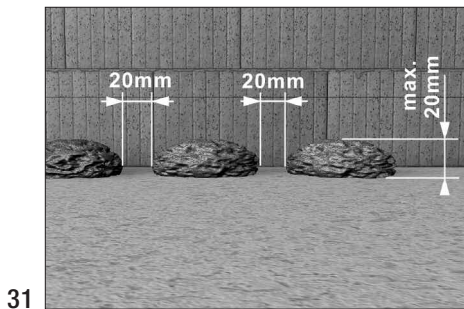
Art.Nr. 48 062

1. Einbau Installation, Installation, Installazione, Installatie, Instalacja

c) mit Einbauboard Installation with pre-fab board, Pose avec plaque à carreler, Montaggio con piastra di montaggio, Inbouwprofiel, Montaż z modułem do zabudowy



Art.Nr. 48 062



1. Einbau Installation, Installation, Installazione, Installatie, Instalacja

c) mit Einbauboard Installation with pre-fab board, Pose avec plaque à carreler, Montaggio con piastra di montaggio, Inbouwprofiel, Montaż z modułem do zabudowy

Grundierung (43 - 44)

Base coating (43 - 44)

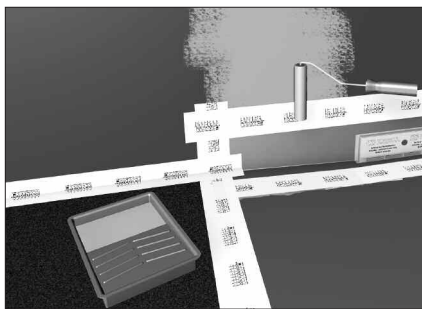
Peinture d'apprêt (43 - 44)

Prima mano (43 - 44)

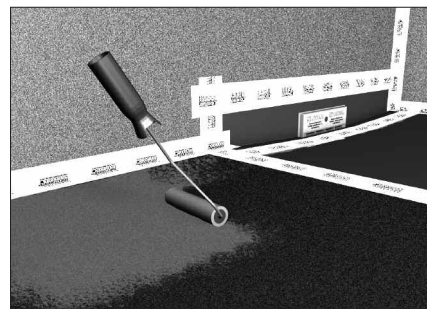
Grondlaag (43 - 44)

Gruntowanie (43 - 44)

43



44



Verbundabdichtung (45 - 49)

Connection seal (45 - 49)

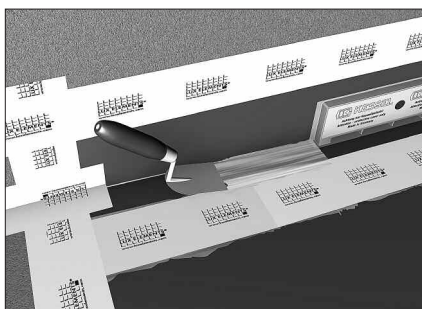
Joint composite (45 - 49)

Impermeabilizzazione di aderenza (45 - 49)

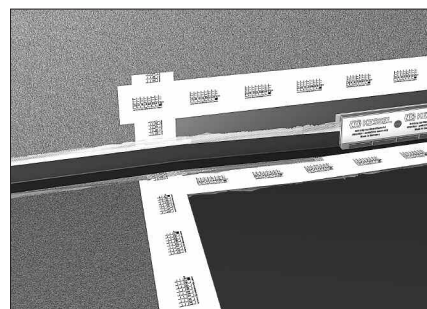
Afdichtingprimer (45 - 49)

Uszczelnienie alternatywne (45 - 49)

45



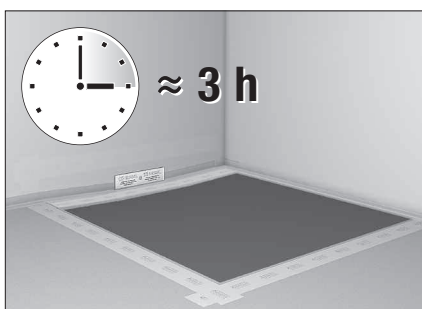
46



47



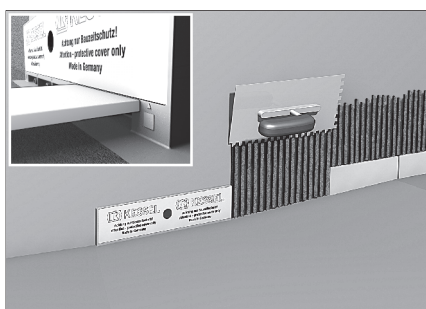
48



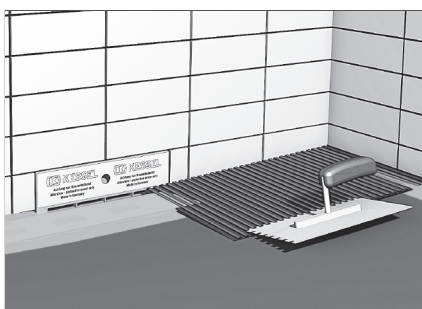
49



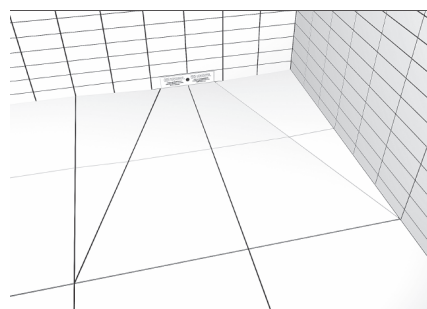
50



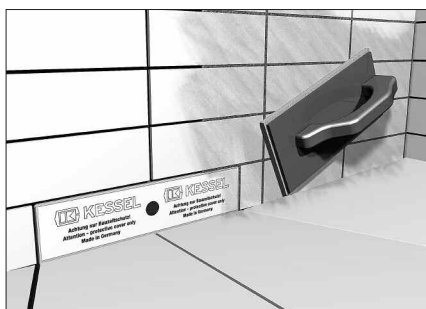
51



52



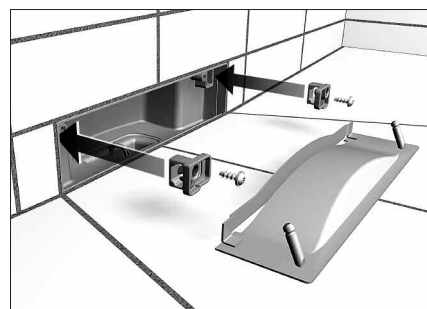
53



54

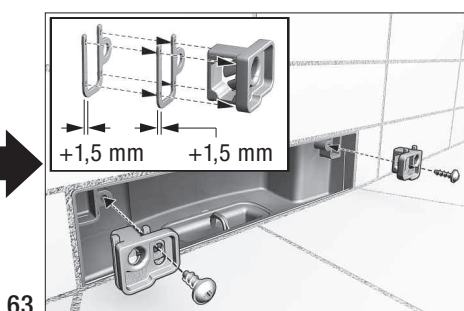
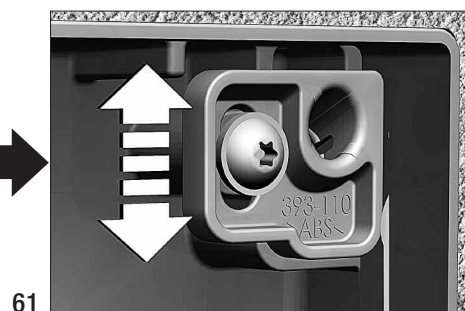
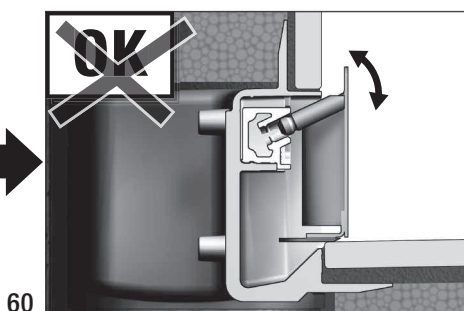
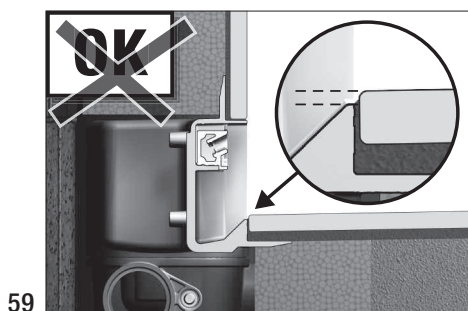
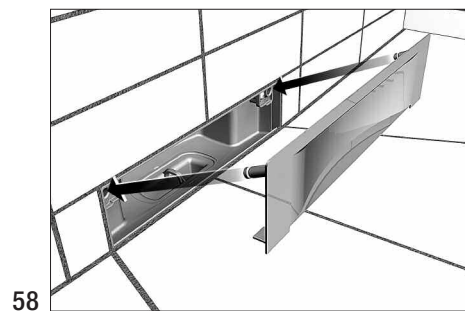
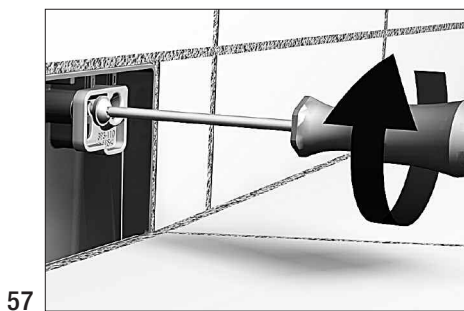


55



1. Einbau Installation, Installation, Installazione, Installatie, Instalacja

c) mit Einbauboard Installation with pre-fab board, Pose avec plaque à carreler, Montaggio con piastra di montaggio, Inbouwprofiel, Montaż z modułem do zabudowy



Hinweise, Instructions, Remarque, Note, Opmerkingen, Wskazówki:

- Einbauhinweise von beiliegender EBA des Netzteils beachten

- Please follow the included instructions for the included power supply manual
- Prendre note des consignes d'installation pour le bloc d'alimentation électriques
- Notare negli istruzioni allegati l'installazione dell'alimentatore
- De montageinstructies van de bijgevoegde netvoedingshandleiding aanhouden
- Należy przestrzegać wskazówek załączonej instrukcji obsługi zasilacza

- Anschlussmöglichkeiten Kabelfarben der LED-Leiste zum Netzteil

LED-Leiste Variante Kabel braun/blau: + = braun und - = blau

LED-Leiste Variante Kabel braun/schwarz: + = braun und - = schwarz

- Color coded cables from LED to transformer
LED with brown and blue cables: +(pos) = brown and -(neg) = blue
LED with brown and black cables: +(pos) = brown and -(neg) = black
- Raccord de cable de la LED au transformateur
LED avec cable marron et bleu: + = marron et - = bleu
LED avec cable marron et noir: + = marron et - = noir
- Opzioni di collegamento colori cavi della stecca LED con l'alimentatore
stecca LED versione cavo marrone/blu: + = marrone e - = blu
stecca LED versione cavo marrone/nero: + = marrone e - = nero
- Aansluitmogelijkheden kabelkleuren van het led-element naar de stekker
Led-element variant kabel bruin/blauw: bruin = + / blauw = -
Led-element variant kabel bruin/zwart: bruin = + / zwart = -
- Oznaczone kolorami kable od diód LED do transformatora
LED z brązowymi i niebieskimi kablami: + (plus) = brązowy i - (minus) = niebieski
LED z brązowymi i czarnymi kablami: + (plus) = brązowy i - (minus) = czarny

- Das Netzteil ist für den Einbau in eine nach den Normen DIN 49073 und DIN VDE 0606 tiefe Schalterdose geeignet. Diese Dose sollte nur für diesen Zweck genutzt werden. Nicht als Zug-, Klemm- oder Verteilerdose benutzen, da es dadurch zu Platzproblemen kommt.

- The power adaptor is designed for installation in an electrical housing box with DIN 49073 and DIN VDE 0606 approval. This box should only be used to house this plug and should not be used for any other purpose
- Le bloc d'alimentation est destiné à être placé dans une boîte profonde pour interrupteur selon la norme DIN 49073 et DIN VDE 0606. Cette boîte doit être uniquement utilisée pour le bloc d'alimentation et ne doit en aucun cas servir de boîte de dérivation, problème de manque de place.
- L'alimentatore è indicato per il montaggio in una profonda scatola di commutazione secondo le Direttive DIN 49073 e DIN VDE 0606. Questa scatola dovrebbe essere utilizzata esclusivamente a questo scopo. Non utilizzare come scatola di connessione o di derivazione, dato che potrebbero sorgere problemi di spazio.
- De adapter is geschikt voor inbouw in wandcontactdozen die voldoen aan de normen DIN 49073 en DIN VDE 0606. De wandcontactdoos mag dan uitsluitend voor dit doel worden gebruikt en kan dan niet meer als bijv. verdeeldoos worden toegepast i.v.m. ruimtegebrek
- Zasilacz przeznaczony jest do zabudowy w głębokim gnieździe wtykowym, zgodnie z normami DIN 49073 i DIN VDE 0606. To gniazdo powinno być przeznaczone wyłącznie do tego celu. Gniazdo to nie może być używane jako gniazdo przejściowe, zaciskowe lub rozdzielcze, ponieważ w ten sposób wynikną problemy z miejscem.

- Nur Elektrofachkräfte dürfen Arbeiten an den elektrischen Einrichtungen durchführen.

Der Begriff Elektrofachkraft ist in der VDE 0105 definiert.

- Only licensed certified electricians should handle the required electrical work
- Uniquement des entreprises spécialisées en électricité sont autorisées à effectuer des travaux sur les installations électriques
- Solo specialiste di elettronica possono effettuare lavori sugli impianti tecnici.
- Werkzaamheden aan elektrische apparatuur dient alleen te worden uitgevoerd door gekwalificeerde elektriciens. De term elektrotechnisch vakman is gedefinieerd in VDE 0105
- Wszelkie prace związane z elementami elektrycznymi mogą być wykonywane jedynie przez wykwalifikowany i upoważniony personel.

- Für die Installation der Komponenten der KESSEL Scada LED sind die Installationszonen (Schutzbereiche) nach DIN VDE 100-701 zu beachten.

- The DIN VDE 100-701 as well as all related local and national safety regulations should be followed during the installation of the Scada LED
- Lors de l'installation des composants de Scada LED les réglementations de sécurité en vigueur (NF C15-100) sont à respecter
- Per l'installazione dei componenti della canaletta Scada LED sono da osservare le zone d'installazione (zone protette) secondo la norma DIN VDE 100-701
- Voor de installatie van de componenten van de Scada LED dient u de installatie-zones (beschermde gebieden) in acht te nemen volgens DIN VDE 100-701
- Instalacja komponentów w odpięciu Scada LED powinna odbywać się w miejscach do tego przeznaczonych (chronionych) z zastosowaniem odpowiednich norm (DIN VDE 100-701).

- Bei Installation, Betrieb und Wartung der KESSEL Scada LED sind die Unfallverhütungsvorschriften, die in Frage kommenden DIN- und VDE-Normen und Richtlinien sowie die Vorschriften der örtlichen Energie- und Versorgungsunternehmen zu beachten.

- Please follow all appropriate local and national safety regulations when installing, operating or servicing the KESSEL Scada LED shower channel drain.
- Lors de l'installation, la mise en service ou l'entretien de la gamme Kessel Scada LED les normes en vigueur de sécurité doivent être respectées tel que ; les règles de l'art (NF C15-100 et NF C15-100/A3)

2. Einbau Installation, Installation, Installazione, Installatie, Instalacja

- Durante l'installazione, il funzionamento e la manutenzione della canaletta *Scada* LED le norme di sicurezza, le norme adeguate, le linee di guida come anche il regolamento delle aziende d'energia locale sono da notare.
- Tijdens de installatie, gebruik en het onderhoud van de KESSEL *Scada* LED, de veiligheidsvoorschriften, onder de in aanmerking komende DIN- en VDE-normen en richtlijnen en verordeningen van de lokale energie-en nutsbedrijven in acht nemen.
- Przy instalacji, użytkowaniu i konserwacji odpływu KESSEL *Scada* LED zastosowanie mają obowiązujące wytyczne i normy miejscowe/krajowe oraz lokalne przepisy dotyczące dostarczania energii oraz jej wykorzystania.

Hinweis:

Achtung: keine aggressiven Medien ableiten und geeignete Reinigungsmittel verwenden, da die verwendeten Edelstahlteile angegriffen werden könnten (z. B. keine chlorhaltigen Reinigungsmittel). Zementschlämme-Entferner ist vollständig und rückstandslos, mit klarem Wasser, von allen Edelstahlteilen zu entfernen.

Note:

Attention: not for use with aggressive wastewaters - use appropriate cleaning agents only - otherwise stainless steel parts could corrode (for example do not use cleaning agents containing chlorine). All grout, adhesives and cement must be completely removed with water from stainless steel parts.

Remarque:

Attention: ne pas évacuer d'eaux agressives et utiliser des moyens de nettoyage adaptés, car les pièces en acier inoxydable utilisées peuvent être agressées (par exemple, pas de moyens de nettoyages avec du chlore). Sur les pièces en acier inoxydable, le décapant pour laitance sera retiré intégralement avec de l'eau claire.

Indicazione:

Attenzione: Non scaricare liquidi aggressivi! Utilizzare detersivo adatto. Le parti in acciaio inossidabile potrebbero essere danneggiate (per esempio non utilizzare detersivi a base di cloro). Levare lo smacchiatore dei fanghi di cemento completamente e senza lasciare residui con acqua da tutte le parti in acciaio inox.

Aviso:

Respeto: No divertir líquidos agresivos, usar productos de limpieza adecuados para las piezas de acero inoxidable (por ejemplo no usar productos clóricos). Removedor de lechada esté completamente sin dejar residuos de quitar con agua limpia de todas las piezas de acero inoxidable.

Instructie:

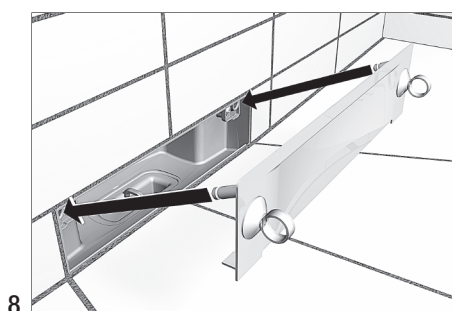
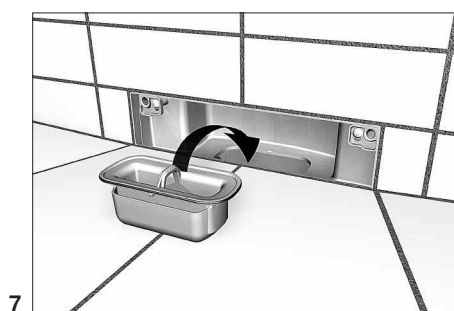
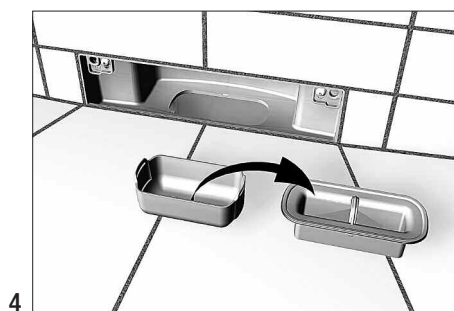
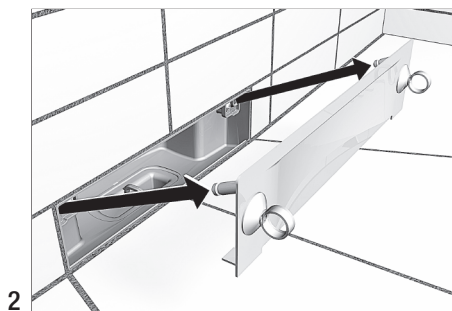
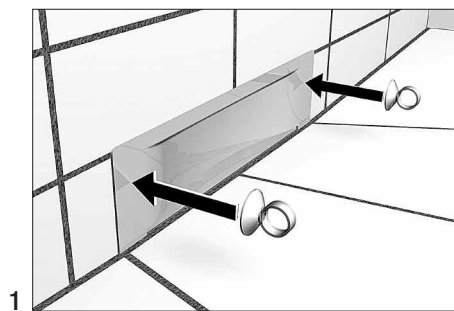
Attentie: Geen agressieve middelen afvoeren en geschikte reinigingsmiddellen toepassen, omdat anders de edelstaaldelen aangetast kunnen worden (bijv. door chloorhoudende reinigingsmiddelen). Specieverwijderaar is volledig en zonder resten met schoon ruim water van alle rvs-delen te verwijderen.

Wskazówka:

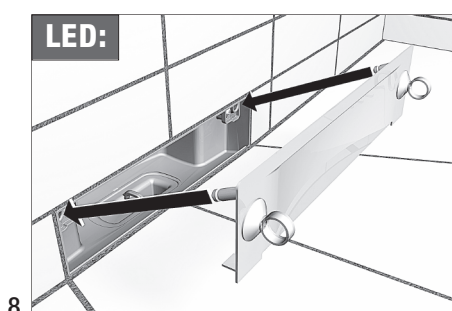
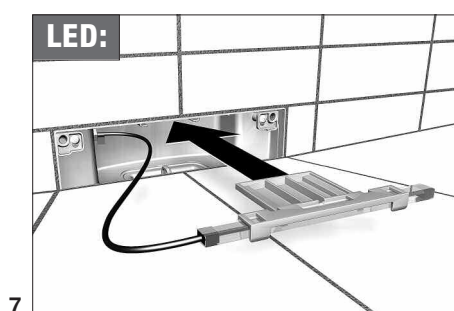
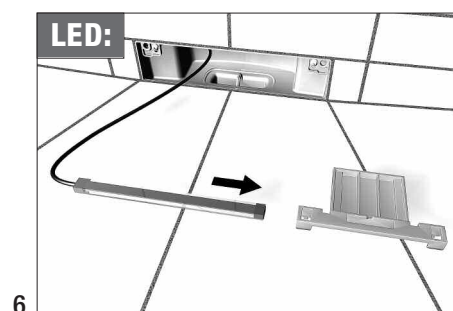
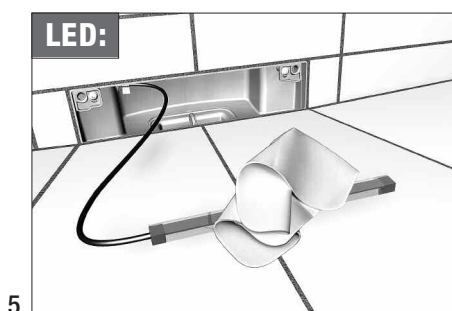
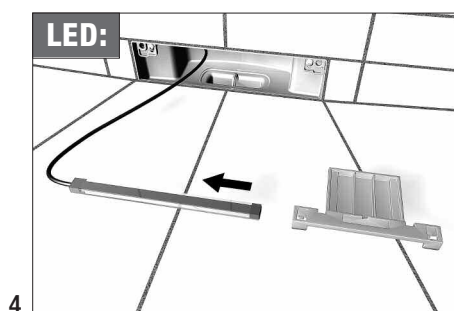
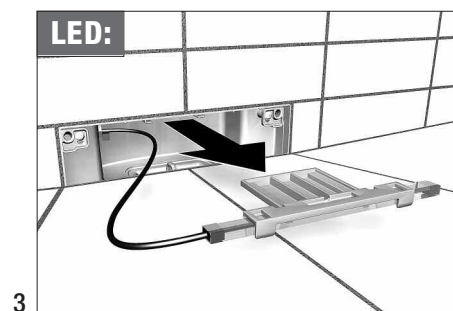
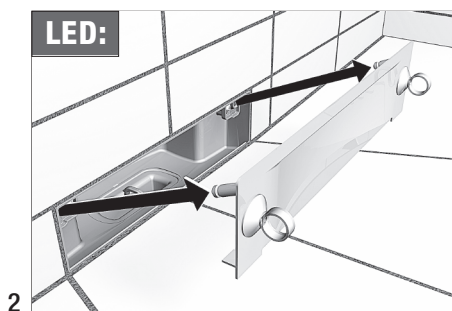
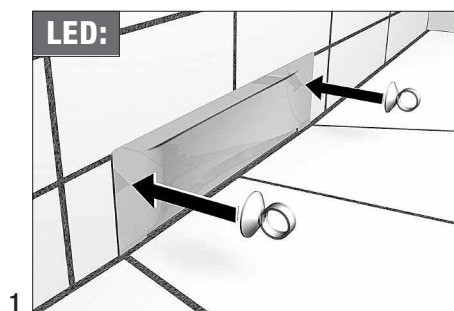
Uwaga: Nie odprowadza cieków agresywnych oraz nie u ywa rodków czyszcz cych, które mog działa niszczyć co na elementy ze stali nierdzewnej (np. detergenty zawieraj ce chlor). Osady cementu usunac całkowicie i bez pozostlosci czysta woda ze wszystkich czesci stalowych



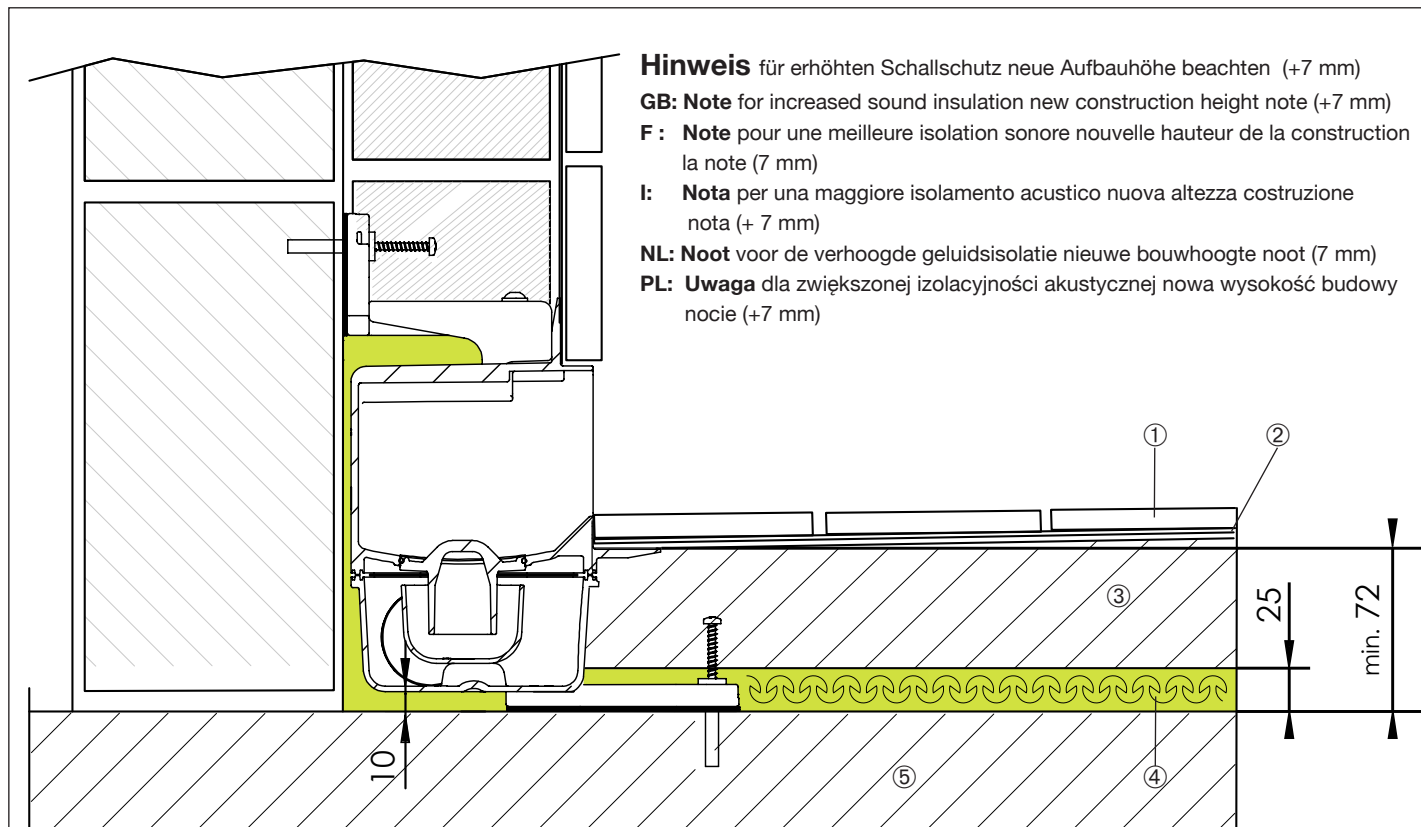
3. **Reinigung** Cleaning, Nettoyage, Pulizia, Reiniging, Czyszczenie



3. **Reinigung** Cleaning, Nettoyage, Pulizia, Reiniging, Czyszczenie



4. Schallschutz Sound insulation, Isolation acoustique, Isolamento acustico, Geluidsisolatie, Izolacja akustyczna



Hinweis für erhöhten Schallschutz neue Aufbauhöhe beachten (+7 mm)

GB: Note for increased sound insulation new construction height note (+7 mm)

F : Note pour une meilleure isolation sonore nouvelle hauteur de la construction la note (7 mm)

I: Nota per una maggiore isolamento acustico nuova altezza costruzione nota (+ 7 mm)

NL: Noot voor de verhoogde geluidsisolatie nieuwe bouwhoogte noot (7 mm)

PL: Uwaga dla zwiększonej izolacyjności akustycznej nowa wysokość budowy nocie (+7 mm)

- ① Fliesen / Tiles / carreaux / piastrelle / tegels / płytki
- ② Fliesenkleber / Tile adhesive / colle à carrelage / colla per piastrelle / tegellijm / klej do płytek
- ③ Estrich / Screed / laïus / massetto / dekvloer / jastrych
- ④ Schallschutz / soundproofing / insonorisation / insonorizzazione / geluidsisolatie / izolacja akustyczna
- ⑤ Betondecke / concrete ceiling / plafond en béton / soffitto di cemento / betonnen plafond / sufitu betonu

Schallschutz

Nach Messung des Fraunhofer Instituts Stuttgart ergeben sich für den Wandablauf Scada folgende Schallschutzwerte:

≥ 17 dB(A) nach DIN 4109

≥ 14 dB(A) nach VDI 4100 SST III

Sound insulation

After measuring the Fraunhofer Institute in Stuttgart arise for the wall drain Scada following sound insulation values:

≥ 17 dB (A) according to DIN 4109

≥ 14 dB (A) in accordance with VDI 4100 SST III

isolation acoustique

Après la mesure de l'Institut Fraunhofer de Stuttgart se poser pour l'Scada évacuation murale suivante valeurs d'isolation acoustique:

≥ 17 dB (A) selon la norme DIN 4109

≥ 14 dB (A) selon VDI 4100 SST III

Isolamento acustico

Dopo aver misurato l'Istituto Fraunhofer di Stoccarda sorgere per il Scada scarico a muro i seguenti valori di isolamento acustico:

≥ 17 dB (A) secondo DIN 4109

≥ 14 dB (A) in conformità con VDI 4100 SST III

Geluidsisolatie

Na het meten van het Fraunhofer Institut in Stuttgart ontstaan voor de muur afvoer Scada volgende geluidsisolatie waarden:

≥ 17 dB (A) volgens DIN 4109

≥ 14 dB (A) volgens VDI 4100 SST III

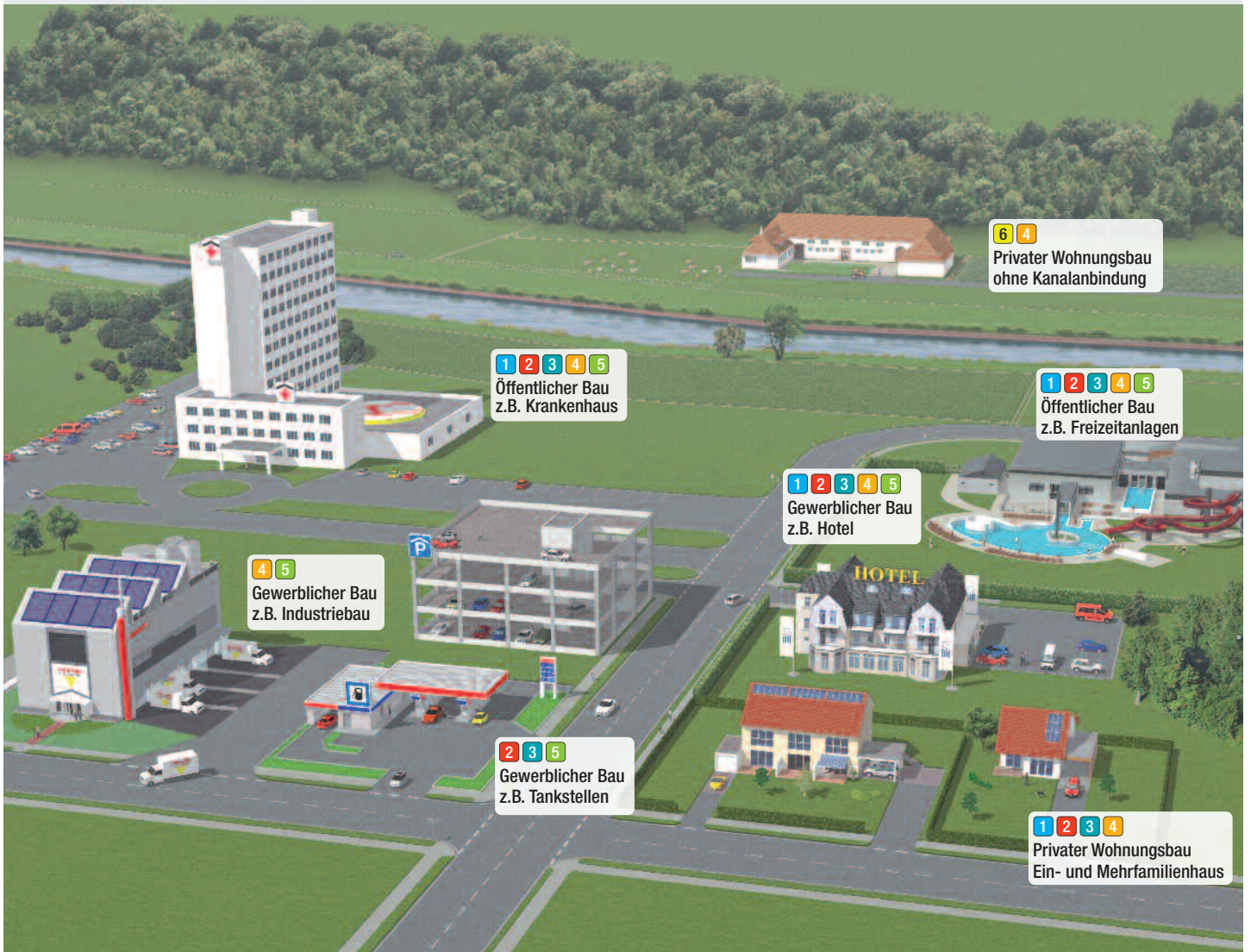
izolacja akustyczna

Po zmierzeniu Instytutu Fraunhofera w Stuttgarcie powstają na Scada ściekowym następującej wartości izolacji akustycznej:

≥ 17 dB (A), zgodnie z normą DIN 4109

≥ 14 dB (A) zgodnie z VDI 4100 SST III

Führend in Entwässerung



1 Rückstauverschlüsse

2 Rückstauhebeanlagen

3 Hebeanlagen

4 Abläufe / Rinnen

5 Abscheider

6 Kleinkläranlagen