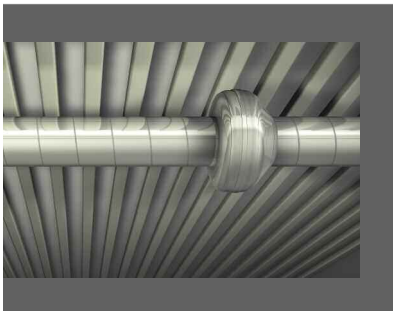
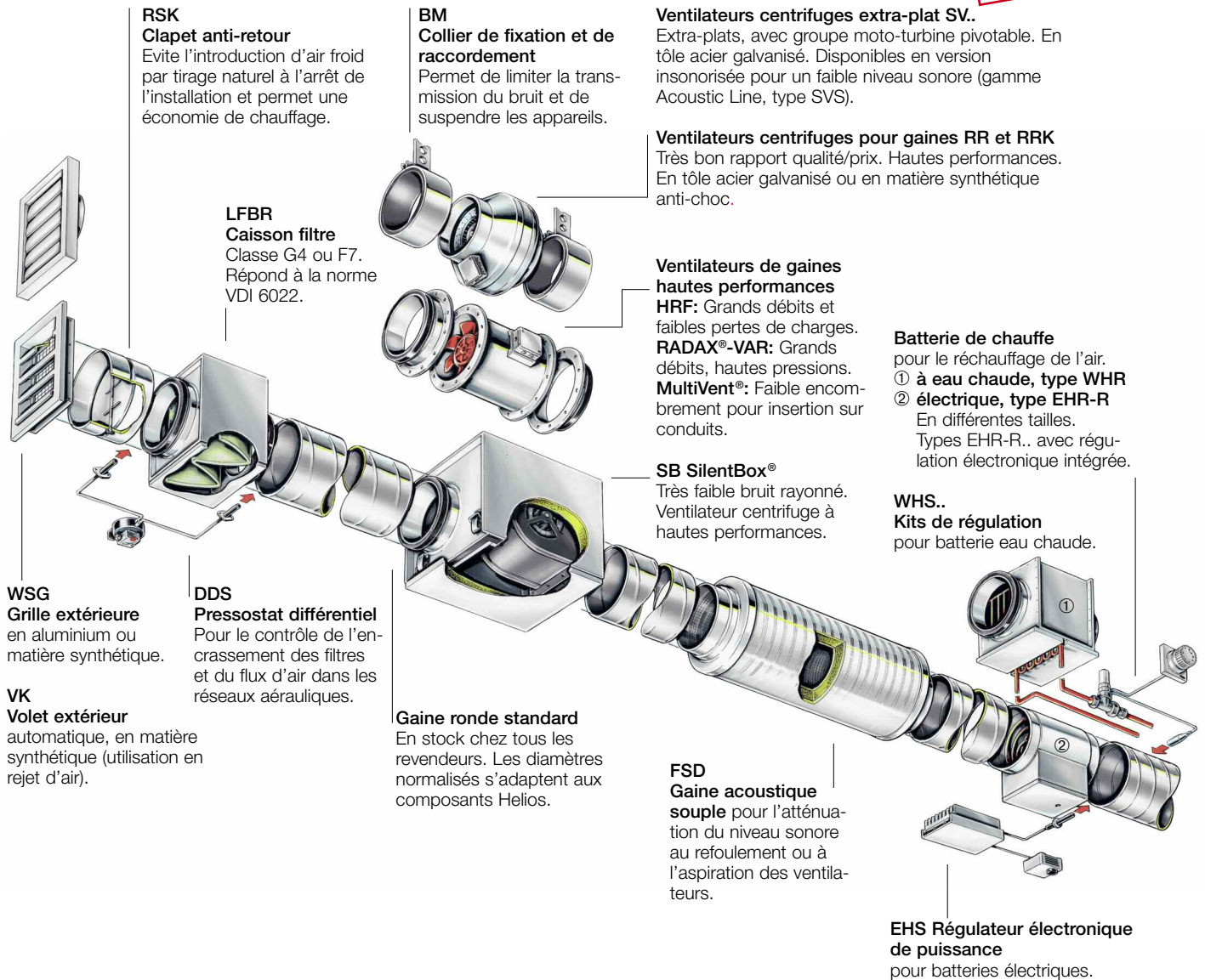


Avantages du concept:

- Large gamme de composants, toutes tailles, toutes puissances.
- Tous les composants sont parfaitement adaptés les uns aux autres.
- Réduction du temps de pose, conception simplifiée et optimisée.

NOUVEAU!



Des solutions parfaitement adaptées les unes aux autres.

NOUVEAU!

MultiVent® MV.
Débits d'air et pressions élevés, encombrement réduit.
 $\dot{V} = 200 - 2\,500 \text{ m}^3/\text{h}$

Ventilateur pour gaines circulaires, facilement extractible, disponible en version simple étage, en série et en parallèle. 21 modèles, 7 tailles du DN 100 à 315 mm. Enveloppe en matière synthétique avec console de montage intégrée. Deux vitesses de série.

InlineVent® RR, RRK., SV.
Destinés au transfert de faibles et moyens volumes d'air avec une pression élevée.
 $\dot{V} = 100 - 1\,600 \text{ m}^3/\text{h}$

Best-seller type RR., se décline en version tôle acier galvanisé, matière synthétique anti-choc et antidéflagrant. Gamme RR disponible de série en deux vitesses.
Gamme extra-plate SlimVent SV., avec groupe-moto turbine pivotable. Construction compacte, idéale pour installation en faux-plafonds.

NOUVEAU!

Gamme «Acoustic Line» SB, SVS – Insonorisée, pour installations nécessitant un faible niveau sonore.
 $\dot{V} = 230 - 2\,650 \text{ m}^3/\text{h}$

Helios SilentBox® SB.. Très faible bruit rayonné, hauts débits et hautes pressions. Caisson conçu comme un silencieux.
SlimVent SVS Ultra-plat et ultra silencieux. Caisson avec isolation phonique intérieure en laine minérale. Turbine centrifuge à haut rendement.



Page 246+



Page 264+



Page 278+



■ Caractéristiques

Les ventilateurs pour gaines InlineVent® et MultiVent® présentent les mêmes avantages que les ventilateurs hélicoïdes (écoulement axial de l'air, facilité et économie d'installation) mais ils ont les caractéristiques techniques des ventilateurs centrifuges à haut rendement. Leurs principaux points forts sont les suivants:

- Faible encombrement
- Large plage de régulation
- Montage aisé
- Faible coût de montage
- Faible niveau sonore
- Forte réserve de pression.

■ Types – Aperçu

□ Gamme MultiVent® MV..

Débit d'air et pression élevés pour un encombrement réduit. De 200 à 2 500 m³/h et jusqu'à 1 000 Pa de pression disponible pour la ventilation de petits et moyens locaux de tous types. La gamme comprend 21 modèles du diamètre 100 à 315 mm, en version standard, série et parallèle.

□ Gamme RR..

Best-seller Helios: la solution économique pour les réseaux de ventilation. Ventilateurs centrifuges du DN 100 à 315 mm, pour le transfert de moyens volumes d'air avec une pression élevée. Enveloppe emboutie en tôle acier galvanisé.

□ Gamme RRK

Variante avec enveloppe et turbine en matière synthétique anti-choc, de DN 100 à 315 mm.

□ Gamme SV..

Ventilateurs centrifuges extra-plats, construction compacte, du DN 80 à 200 mm. Roue centrifuge haut rendement pour le transfert de faibles à moyens volumes d'air.

□ Gamme RRK Ex

Petits ventilateurs antidéflagrants monophasés 1~, 230 V. Adaptés à la ventilation de laboratoires pharmaceutiques et chimiques, locaux batterie etc. Conçus pour être montés directement en gaines, agréés pour l'utilisation en zones 1, 2 et 11 selon DIN EN 60079/ VDE 0165.

□ Acoustic Line SB..

Helios SilentBox®, la solution aux problèmes de bruit. Ventilateurs centrifuges à hautes performances, placés en caissons insonorisés avec raccords normalisés de DN 125 à 400 mm.

□ Acoustic Line SVS

Revêtement intégral en laine minérale, construction très compacte. Idéal pour un montage en faux-plafonds avec raccords normalisés de DN 125 à 200 mm.

■ Ces informations complètent les "Informations techniques générales" et les descriptions sur les pages produits.

□ Installation, montage, écoulement des condensats

Toutes les gammes peuvent être installées dans toutes les positions. Pour la gamme SV.. veiller à garder libre d'accès la zone d'ouverture du ventilateur pour l'entretien et la maintenance.

En cas de risque de condensation (par ex. fonctionnement intermittent, hygrométrie importante de l'air, fortes variations de température), les trous d'évacuations devront se situer en partie basse du ventilateur. De même pour l'enveloppe du ventilateur, percer éventuellement un trou d'évacuation en partie basse. Les types RR.. sont équipés de trous pour l'écoulement des condensats, situés dans la flasque de l'hélice et la carcasse du moteur. Si nécessaire, isoler la gaine pour éviter la formation de condensation

□ Transmission du bruit

Le ventilateur devra être isolé pour éviter la transmission des vibrations au réseau et au bâtiment.

Pour ceci, utiliser les colliers de fixation et de raccordement proposés en accessoires.

□ Ventilateurs antidéflagrants

Les contraintes d'installation et les normes sont reprises sur la page "Informations générales - Antidéflagrants" en début de catalogue.

Les types RRK.. Ex sont homologués en Groupe II, catégorie 2G pour une utilisation en zone 1 et 2.

□ Entraînement, turbine

Tous les modèles sont équipés de moteurs à rotor extérieur placés dans le flux d'air, protection IP 44 . Ils sont conformes aux normes DIN EN 60034/VDE 0530 et DIN EN 60335-1/VDE 0700, sont isolés en classe ISO F et sont tropicalisés.

Les moteurs sont sans entretien, antiparasités, prévus pour un fonctionnement permanent et compatibles avec une régulation de puissance par variation de tension. Les roulements à billes sont graissés pour toute leur durée de vie. Les turbines centrifuges sont calées directement sur les moteurs. L'ensemble est équilibré dynamiquement selon le niveau de qualité EN ISO 1940 T.1, G. 6.3.

□ Régulation

Tous les ventilateurs InlineVent®, MultiVent® et Acoustic Line sont variables par modification de tension de 0 à 100%. La puissance peut ainsi être adaptée précisément au point de fonctionnement déterminé.

Le type SVV 80 peut être réglé par un commutateur 3 étages et les types SVR, SVS et RR (courant 2010) par un commutateur 2 vitesses.

Les ventilateurs de la gamme MultiVent® peuvent être réglés via un commutateur 2 vitesses ou un transformateur à 5 étages.

Plusieurs ventilateurs peuvent être raccordés sur un régulateur de tension, jusqu'à atteindre l'intensité maximale admissible par ce régulateur. Tenir compte d'une réserve de puissance de 10 % pour la sélection du régulateur.

□ Sens de l'air

Le sens de l'air ne peut pas être inversé sur les ventilateurs centrifuges. Selon le sens de pose, peut fonctionner en extraction ou introduction. Des flèches indiquent le sens de rotation et d'écoulement du flux d'air. A vérifier à la mise en route.

□ Mauvais sens de rotation

Le fonctionnement avec un mauvais sens de rotation peut entraîner la surchauffe du moteur et sa coupure par les thermocontacts. Les symptômes classiques sont une réduction du débit, des vibrations et un bruit anormal.

□ Température du flux d'air

Tous les appareils peuvent être utilisés dans une plage de -40 °C à minimum +40 °C. La limite maximum est fonction du ventilateur et spécifiée dans les tableaux des produits.

■ Nota

L'intégration d'un filtre F7 et d'un pressostat différentiel DDS (N° Réf. 0445) dans les réseaux d'air neuf répond aux critères de la norme VDI 6022.

■ Nota

Nota	Page
Informations générales, acoustique et antidéflagrants	12+
Informations techniques, générales, régulation	17+

Le tableau ci-dessous permet de sélectionner rapidement les ventilateurs sonores rayonnés et aspiration en dB(A) à 1 m (en champ libre) pour gaines circulaires en fonction de la pression Δp_{st} , des niveaux

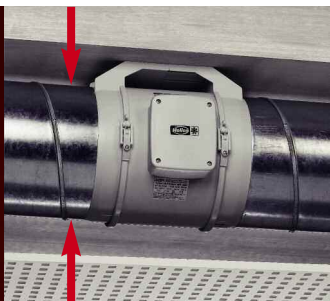
Type	Pression sonore		Débits d'air $\dot{V}m^3/h$ en fonction de la pression statique												
	rayonnée	aspiration	(Δp_{st}) en Pa												
	L _{PA} dB(A) à 1 m	L _{PA} dB(A) à 1 m	0	50	100	150	200	250	300	350	400	500	600	700	800
MV 100 A	34/38	45/50	190												
MV 100 B	32/38	46/52	230	120	40										
MV 125	35/42	49/56	350	300	100										
MV 150	40/48	56/64	520	480	420	350	80								
MV 160	41/49	57/65	550	470	410	350	120								
MV 200	48/53	64/69	1000	930	860	770	630								
MV 250	52/58	66/72	1270	1190	1100	1010	910	760	530	340	190				
MV 315	56/63	69/76	2270	2070	1870	1680	1490	1310	1130	950	780	490			
MVP 100 B	35/41	49/55	460	230	90										
MVP 125	38/45	52/59	700	600	200										
MVP 150	43/51	59/67	1040	950	840	710	160								
MVP 160	44/52	60/68	1110	940	830	710	250								
MVP 200	51/56	67/72	2000	1870	1720	1540	1270								
MVP 250	55/61	69/75	2540	2380	2210	2020	1810	1520	1060	690	390				
MVZ 100 B	37/43	49/55	230	200	150	70	50								
MVZ 125	40/47	52/59	350	330	300	270	100	60							
MVZ 150	46/54	59/67	520	500	480	450	420	390	360	150	90				
MVZ 160	47/55	59/67	550	510	470	430	410	380	360	170	130				
MVZ 200	54/59	66/71	1000	970	940	900	860	820	770	720	640				
MVZ 250	58/64	69/75	1270	1230	1190	1150	1110	1060	1010	970	910	770	540	350	200
MVZ 315	60/68	72/79	2270	2170	2070	1790	1870	1780	1680	1590	1500	1320	1130	960	780
RR 100 A	36	59	250	200	160	120	90	60	30						
RR 100 C	42	63	330	290	240	190	150	100	70	20					
RR 125 C	42	63	480	420	350	250	170	120	70	30					
RR 160 B	42	62	530	470	380	300	240	160	100						
RR 160 C	49	66	870	800	730	600	500	400	320	180					
RR 200 A	47	65	930	860	790	730	630	520	390	270	140				
RR 200 B	48	66	1060	990	920	840	750	640	540	420	320	120			
RR 250 A	47	67	930	850	760	690	600	490	390	260					
RR 250 C	49	67	1130	1050	960	870	790	700	600	500	380	140			
RR 315 B	47	67	1410	1320	1220	1130	1030	920	800	670	550	260			
RR 315 C	50	68	1630	1550	1470	1390	1300	1200	1100	990	870	630	360	80	
RRK 100	45	54	230	180	130	100	70	30							
RRK 125	48	54	330	290	260	220	170	110	30						
RRK 160	46	61	440	390	340	300	250	180	70						
RRK 200	56	66	770	700	620	540	440	340	210	80					
RRK 250	53	61	830	760	690	600	510	390	260	100					
RRK 315	57	66	1270	1190	1100	1000	910	810	700	580	440	120			
RRK 180 Ex	47	56	290	250	190	130	20								
RRK 200 Ex	59	66	570	510	440	370	290	190	60						
RRK 250 Ex	65	72	1000	890	770	650	530	410	280	80					
SB 125 A	28	46	230	210	190	170	140	80							
SB 125 C	37	55	440	410	390	360	330	290	240	110					
SB 160 B	36	54		380	350	330	300	260	210	110					
SB 160 D	39	58			480	440	410	370	330	290					
SB 200 C	41	56		660	630	590	530	460	380	250	50				
SB 200 D	42	55	820	770	730	680	630	580	530	470	420	300	130		
SB 250 C	43	56				940	890	820	740	590	330				
SB 250 E	44	55	1130	1060	990	920	850	770	710	640	560	410	240	60	
SB 315 B	45	64			1910	1760	1600	1470	1250	790					
SB 315 C	37	56			1450	1360	1280	1160	950	600					
SB 355 C	39	60				1810	1650	1470	1260	1010	600				
SB 400 F	46	61			2490	2340	2200	2050	1880	1700	1430				
SVR 125 B	42/51	52/61	430	380	340	290	240	180	110	40					
SVR 160 K	37/48	50/61	460	420	380	330	270	200	130	50					
SVR 200 K	47/54	59/66	830	740	670	610	560	490	410	320	210				
SVS 125 B	35/44	37/46	400	360	320	280	230	180	100	20					
SVS 160 K	33/44	38/48	460	420	370	320	250	190	100	10					
SVS 200 K	44/51	48/55	840	770	700	640	580	510	420	290	160				
SVV 80	24/26/37	25/32/43	110	100	90	80	70	60	20						
SVV 100 B	51	54	280	260	240	220	200	170	110						

Ventilateurs pour gaines circulaires MultiVent®

Avec un débit d'air de 200 à 2 500 m³/h et une pression statique disponible jusqu'à 1 000 Pa (en configuration de série), la gamme MultiVent® est adaptée à la ventilation de locaux de tous types et tous volumes.

Le principal avantage de cette gamme réside dans ses faibles dimensions.

Le montage dans le réseau aéraulique est possible, sans restriction dans toutes les positions, horizontale, verticale, en diagonale.



Montage en ligne dans le réseau aéraulique. Spécialement adapté aux endroits exigus tels que les faux plafonds etc. L'utilisation des ventilateurs Helios MultiVent® permet un gain de temps et de place.



Boîte à bornes orientable dans toutes les directions. Pour éviter les obstacles et faciliter l'accès.



*Nettoyage et entretien?
Sans problème avec MultiVent®.
Il suffit de basculer les 2 leviers
et de retirer l'unité ventilateur.
Accessibilité garantie en un tour
de main !*

**Ventilateurs pour gaines circulaires MultiVent®.
Tellements compacts !**

De construction compacte, les ventilateurs MultiVent® sont équipés de turbine surpuissantes pour des caractéristiques débit et pression élevées.

Les appareils ont 2 vitesses de série et sont réglables par variation progressive de tension.

La console intégrée permet un montage en toutes positions. Le ventilateur peut être tourné dans tous les sens et sa boîte à bornes est orientable. Un système à double levier permet une extraction rapide et simple du ventilateur.

Cette conception ingénieuse garantit une intégration parfaite et facile dans le réseau aéraulique ainsi qu'un entretien et un nettoyage simplifiés.

Ce concept répond aux exigences de la norme VDI 6022.

Le moteur à condensateur, à faible consommation (IP 44) entièrement fermé, est équipé de roulements à billes conçus pour une durée de vie de 30 000 h de fonctionnement, ce qui permet une utilisation avec de l'air pollué ou poussiéreux.



Un faible encombrement pour un débit et une pression élevés.

Conçus pour être insérés directement sur les réseaux de gaines. Nombreuses applications dans les domaines tertiaires, industriels et résidentiels.

■ Particularités

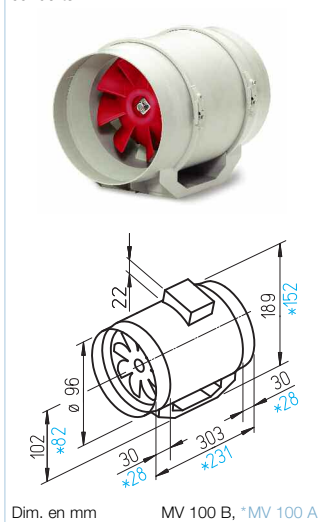
- Encombrement réduit et montage facilité par un passage d'air en ligne.
- Les coudes et autres déviations compliquées sont supprimés.
- Raccordements amont et aval adaptés aux diamètres des conduits normalisés.
- En standard avec 2 vitesses. Débit variable à 100%.
- Installation possible en toutes positions.
- Equipés de roulements à billes LongLife 30.000 heures.
- Entretien et nettoyage facilités, sans démontage du réseau de gaines, par simple retrait de l'unité ventilateur.
- Unité ventilateur avec boîte à bornes orientable.
- Console de montage intégrée facilitant le montage mural ou plafonnier.

■ Points communs

- Enveloppe**
Démontable grâce à un système de fermeture à double levier, permettant le retrait de l'unité ventilateur. Toutes les pièces sont en matière synthétique antichoc. Couleur gris clair.
- Régulation**
Double vitesse de série commandé par commutateur externe type MVB (accessoires). Variation progressive par régulateur électronique ou par transformateur à 5 étages.
- Moteur**
Moteur fermé, pour fonctionnement permanent, isolation classe F. Monté sur roulements à billes, tropicalisé, sans entretien et anti-parasité.
- Protection moteur**
Par protection thermique incorporée en série dans le bobinage.
- Niveau sonore**
Voir page 251.

MV – Simple étage

Ventilateur de gaine démontable, faible encombrement, pour insertion sur conduits.

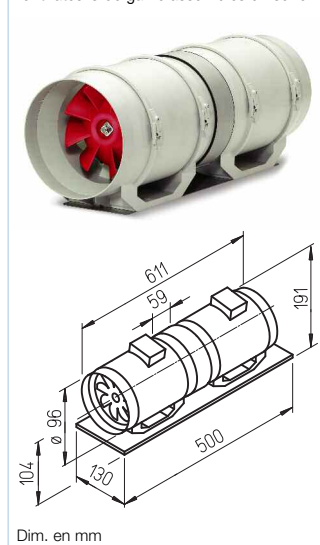


■ Description MV

- Turbine**
Optimisée pour la haute pression et les débits importants, en matière synthétique haute qualité.
- Raccordement électrique**
Large boîte à bornes (IP 44) externe. Orientable toutes positions.
- Montage**
Sans restriction dans toutes les positions, horizontale, verticale, en diagonale – Selon le sens de pose, peut servir en extraction ou en introduction. Il est conseillé d'éloigner le ventilateur au maximum du local à ventiler afin de réduire le niveau sonore dans la pièce.

MVZ – En série

Pour des pressions élevées: deux ventilateurs de gaine assemblés en série.

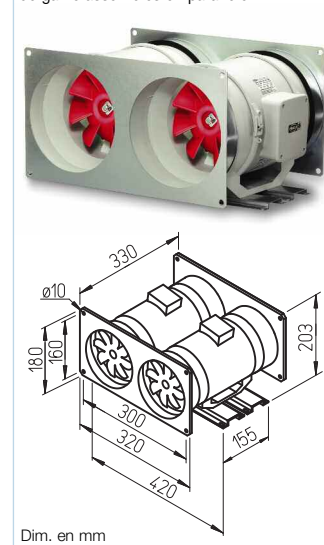


■ Description MVZ

- Description MVZ**
Deux ventilateurs MV assemblés en série l'un à l'autre sont reliés par un manchon et monté sur un châssis commun. Le montage en série permet pratiquement de doubler la pression disponible. Livré en kit prêt à monter.
- Turbine**
Idem ci-contre.
- Raccordement électrique**
Chaque ventilateur est équipé de sa boîte à bornes fixée sur l'extérieur de la virole. Pour le fonctionnement des deux ventilateurs en double vitesse et en cas de commande par un seul commutateur MBV (accessoires) ou une autre commande unique sur site, prévoir un contacteur de couplage à monter selon schéma de branchement. Pour une utilisation avec un variateur de vitesses, brancher les ventilateurs en grande vitesse.
- Montage**
Sans restriction dans toutes les positions, horizontale, verticale, en diagonale – Selon le sens de pose, peut servir en extraction ou en introduction. Il est conseillé d'éloigner le ventilateur au maximum du local à ventiler afin de réduire le niveau sonore dans la pièce.

MVP – En parallèle

Pour des débits élevés: deux ventilateurs de gaine assemblés en parallèle.



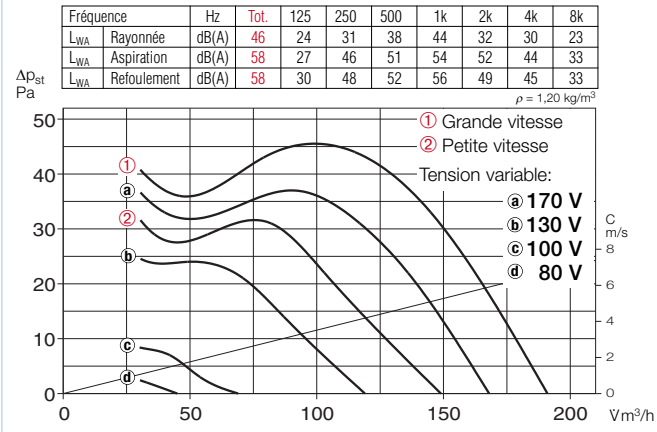
■ Description MVP

- Description MVP**
Deux ventilateurs MV sont assemblés l'un à côté de l'autre par deux plaques d'adaptation rectangulaires à l'aspiration et au refoulement et vissés sur des pieds supports. Livré en kit prêt à monter. En fonctionnement parallèle (régulation commune), le débit d'air est doublé.
- Turbine**
Idem ci-contre.
- Régulation/Raccordement**
Chaque ventilateur est équipé de sa boîte à bornes fixée sur l'extérieur de la virole. Pour le fonctionnement des deux ventilateurs en double vitesse et en cas de commande par un seul commutateur MBV (accessoires) ou une autre commande unique sur site, prévoir un contacteur de couplage à monter selon schéma de branchement. Pour une utilisation avec un variateur de vitesses, brancher les ventilateurs en grande vitesse. Chaque ventilateur peut être commandé séparément, le deuxième pouvant servir de secours. Dans ce cas, pour éviter le bypass du flux, prévoir des clapets anti-retour (Type RSK, acc.).

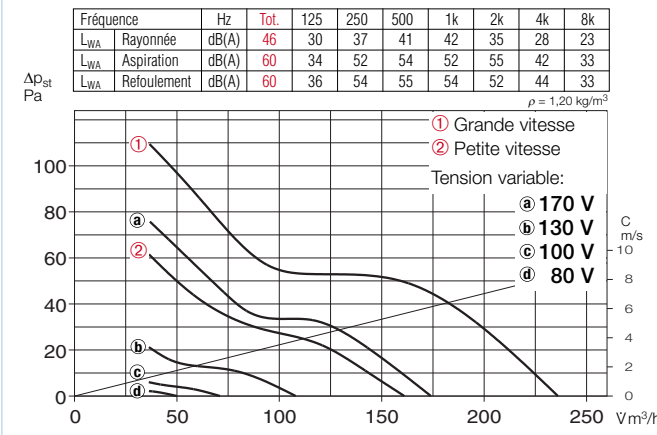
Type	N° Réf.	Diamètre de raccordement mm	Débit d'air PV/GV m³/h	Vitesse PV/GV min⁻¹	Pression sonore à 1 m Rayonnée PV/GV dB (A)	Flux d'air PV/GV dB (A)	Puissance absorbée PV/GV W	Courant absorbé PV/GV A	Schéma de branchement N°	Température max. du fluide °C	Poids net env. kg	Régulateur à transformateur 5 étages		Régulateur électronique* progressif à encastrer/ apparent	
												Type	N° Réf.	Type	N° Réf.
Ventilateur de gaine simple étage, moteur monophasé à condensateur, 230 V, 50 Hz, IP 44															
MV 100 A	6050	100	150/190	2070/2620	34/38	45/50	12/15	0,05/0,07	844.1	60	1,2	TSW 0,3	3608	ESU 1/ESA 1	0236/0238
MV 100 B	6051	100	170/240	1590/2170	32/38	46/52	20/23	0,09/0,11	844.1	60	1,7	TSW 0,3	3608	ESU 1/ESA 1	0236/0238
Ventilateur de gaine, montage en série, moteur monophasé à condensateur, 230 V, 50 Hz, IP 44															
MVZ 100 B	6058	100	170/240	1590/2170	37/43	49/55	40/46	0,18/0,22	845.1	60	4,5	TSW 0,3	3608	ESU 1/ESA 1	0236/0238
Ventilateur de gaine, montage en parallèle, moteur monophasé à condensateur, 230 V, 50 Hz, IP 44															
MVP 100 B	6065	-	340/480	1590/2170	35/41	49/55	40/46	0,18/0,22	845.1	60	5,7	TSW 0,3	3608	ESU 1/ESA 1	0236/0238

* La régulation électronique par hachage de phases peut entraîner une résonance magnétique du moteur. Dans ce cas, il est recommandé d'utiliser un régulateur par transformateur.

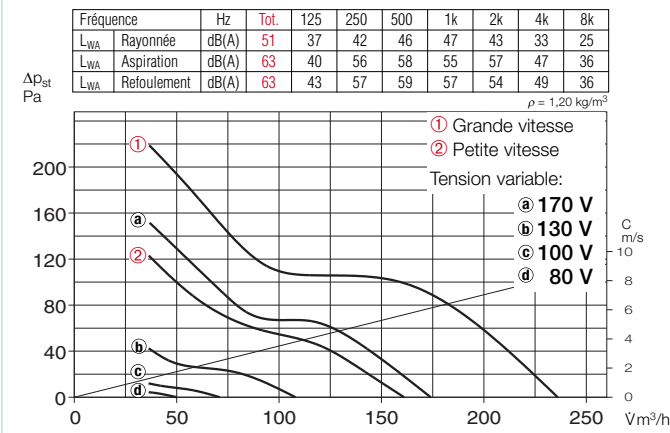
MV 100 A – Simple étage



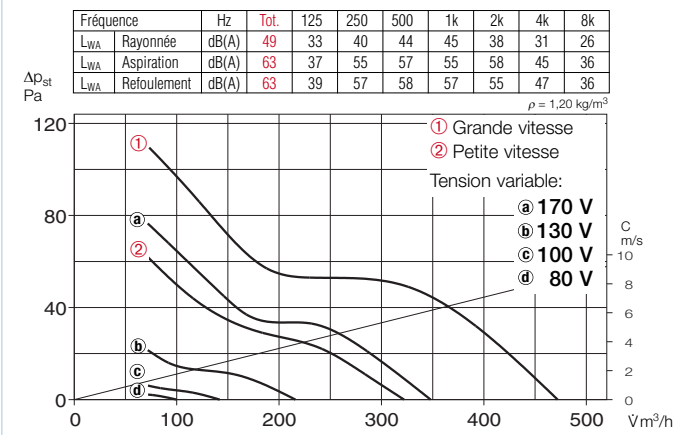
MV 100 B – Simple étage



MVZ 100 B – En série



MVP 100 B – En parallèle



Accessoires pour MV et MVZ

Manchette simple

Type FM 100 N° Réf. 1681
Toile souple PVC avec 2 colliers de serrage. Pour montage entre le ventilateur et le réseau aéralique. Permet de limiter la transmission des bruits et d'éliminer les écarts d'alignement. Pour utilisation en amont ou aval, deux manchettes sont nécessaires.



Volet automatique

Type VK 100 N° Réf. 0757
Volet automatique de surpression anti-retour pour montage mural. En matière synthétique, blanc.



Grille d'aération

Type G 100 N° Réf. 0796
Montage par emboîtement dans les conduits circulaires, en soufflage ou en reprise d'air. En matière synthétique antichoc, blanc.



Grille de protection

Type MVS 100 N° Réf. 6071
Pour montage en amont ou aval sur le ventilateur.



Gaine acoustique souple

Type FSD 100 N° Réf. 0676
Gaine en aluminium avec raccords de montage aux deux extrémités, isolant épaisseur 50 mm, longueur 1 m.



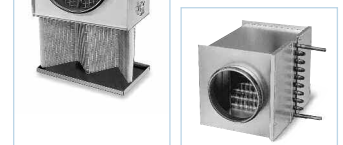
Caisson filtre

LFBR 100 G4 N° Réf. 8576
Grande surface filtrante, montage en gaines.



Batterie électrique

EHR-R 0,4/100 0,4 kW N° 8708
Enveloppe cylindrique en acier galvanisé pour montage en gaines.



Batterie eau chaude

Type WHR 100 N° Réf. 9479
Pour montage en gaines.



Accessoires pour tous types

Clapet anti-retour

Type RSKK 100 N° Réf. 5106
Automatique, en matière synthétique, pour montage en gaines.



Interrupteur 0-1-2

Type MVB N° Réf. 6091
Avec les fonctions marche-arrêt, petite et grande vitesse.



Régulateur à transformateur

Type TSW voir tableau
A 5 étages, montage apparent.



Régulateurs électroniques

Type ESU/ESA voir tableau
Montage encastré/apparent.



Minuterie électronique

Type ZNE N° Réf. 0342
A temporisation programmable.



Un faible encombrement pour un débit et une pression élevés.

Conçus pour être insérés directement sur les réseaux de gaines. Nombreuses applications dans les domaines tertiaires, industriels et résidentiels.

■ Particularités

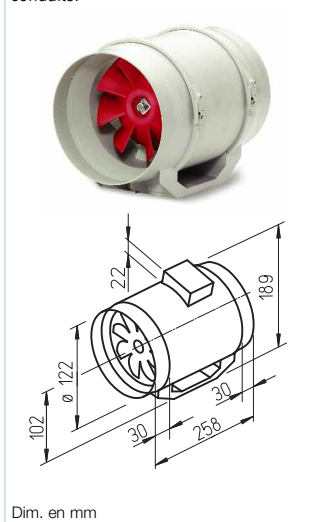
- Encombrement réduit et montage facilité par un passage d'air en ligne.
- Les coudes et autres déviations compliquées sont supprimés.
- Raccordements amont et aval adaptés aux diamètres des conduits normalisés.
- En standard avec 2 vitesses. Débit variable à 100%.
- Installation possible en toutes positions.
- Equipés de roulements à billes LongLife 30.000 heures.
- Entretien et nettoyage facilités, sans démontage du réseau de gaines, par simple retrait de l'unité ventilateur.
- Unité ventilateur avec boîte à bornes orientable.
- Console de montage intégrée facilitant le montage mural ou plafonnier.

■ Points communs

- Enveloppe**
Démontable grâce à un système de fermeture à double levier, permettant le retrait de l'unité ventilateur. Toutes les pièces sont en matière synthétique antichoc. Couleur gris clair.
- Régulation**
Double vitesse de série commandé par commutateur externe type MVB (accessoires). Variation progressive par régulateur électronique ou par transformateur à 5 étages.
- Moteur**
Moteur fermé, pour fonctionnement permanent, isolation classe F. Monté sur roulements à billes, tropicalisé, sans entretien et anti-parasité.
- Protection moteur**
Par protection thermique incorporée en série dans le bobinage.

MV – Simple étage

Ventilateur de gaine démontable, faible encombrement, pour insertion sur conduits.

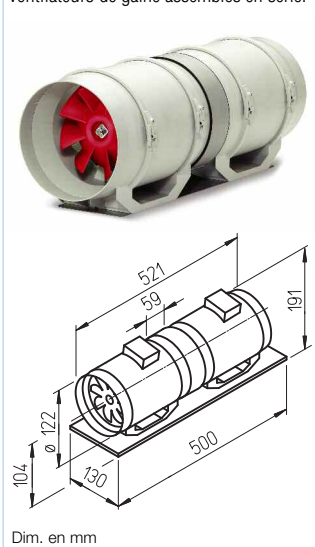


■ Description MV

- Turbine**
Optimisée pour la haute pression et les débits importants, en matière synthétique haute qualité.
- Raccordement électrique**
Large boîte à bornes (IP 44) externe. Orientable toutes positions.
- Montage**
Sans restriction dans toutes les positions, horizontale, verticale, en diagonale – Selon le sens de pose, peut servir en extraction ou en introduction. Il est conseillé d'éloigner le ventilateur au maximum du local à ventiler afin de réduire le niveau sonore dans la pièce.

MVZ – En série

Pour des pressions élevées: deux ventilateurs de gaine assemblés en série.



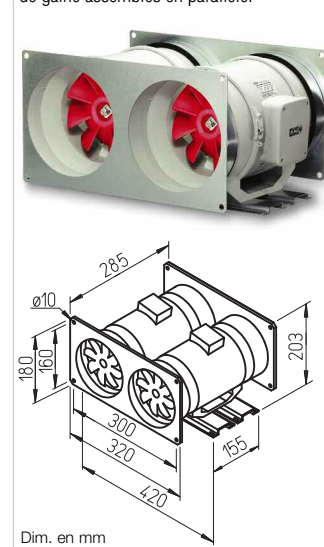
■ Description MVZ

- Description MVZ**
Deux ventilateurs MV assemblés en série l'un à l'autre sont reliés par un manchon et monté sur un châssis commun. Le montage en série permet pratiquement de doubler la pression disponible. Livré en kit prêt à monter.
- Turbine**
Idem ci-contre.
- Raccordement électrique**
Chaque ventilateur est équipé de sa boîte à bornes fixée sur l'extérieur de la virole. Pour le fonctionnement des deux ventilateurs en double vitesse et en cas de commande par un seul commutateur MBV (accessoires) ou une autre commande unique sur site, prévoir un contacteur de couplage à monter selon schéma de branchement. Pour une utilisation avec un variateur de vitesses, brancher les ventilateurs en grande vitesse.

- Montage**
Sans restriction dans toutes les positions, horizontale, verticale, en diagonale – Selon le sens de pose, peut servir en extraction ou en introduction. Il est conseillé d'éloigner le ventilateur au maximum du local à ventiler afin de réduire le niveau sonore dans la pièce.

MVP – En parallèle

Pour des débits élevés: deux ventilateurs de gaine assemblés en parallèle.

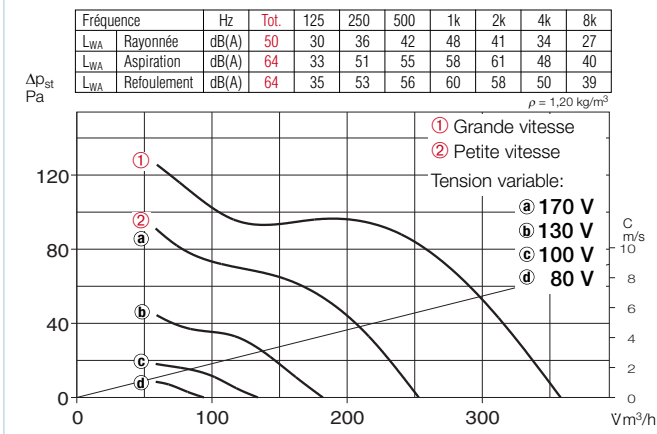
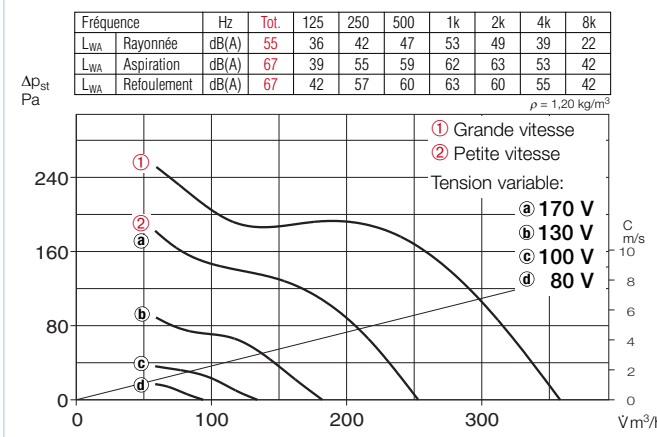
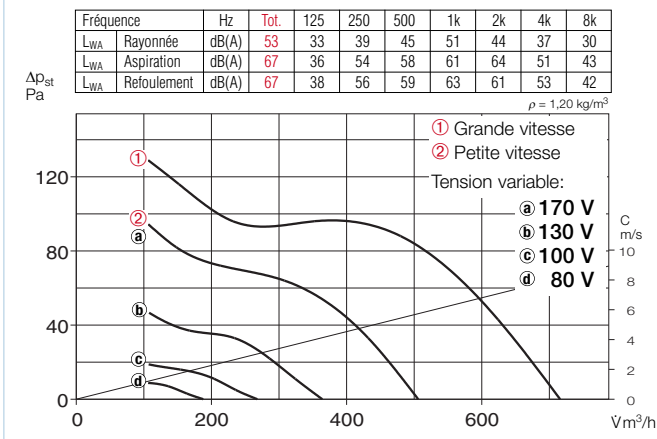


■ Description MVP

- Description MVP**
Deux ventilateurs MV sont assemblés l'un à côté de l'autre par deux plaques d'adaptation rectangulaires à l'aspiration et au refoulement et vissés sur des pieds supports. Livré en kit prêt à monter. En fonctionnement parallèle (régulation commune), le débit d'air est doublé.
- Turbine**
Idem ci-contre.
- Régulation/Raccordement**
Chaque ventilateur est équipé de sa boîte à bornes fixée sur l'extérieur de la virole. Pour le fonctionnement des deux ventilateurs en double vitesse et en cas de commande par un seul commutateur MBV (accessoires) ou une autre commande unique sur site, prévoir un contacteur de couplage à monter selon schéma de branchement. Pour une utilisation avec un variateur de vitesses, brancher les ventilateurs en grande vitesse. Chaque ventilateur peut être commandé séparément, le deuxième pouvant servir de secours. Dans ce cas, pour éviter le bypass du flux, prévoir des clapets anti-retour (Type RSK, acc.).

Type	N° Réf.	Diamètre de raccordement	Débit d'air PV/GV	Vitesse PV/GV	Pression sonore à 1 m Rayonnée PV/GV	Flux d'air PV/GV	Puissance absorbée PV/GV	Courant absorbé PV/GV	Schéma de branchement	Température max. du fluide	Poids net env.	Régulateur à transformateur 5 étages	Régulateur électronique* progressif à encastrer/ apparent
		mm	∇ m³/h	min ⁻¹	dB (A)	dB (A)	W	A	N°	+ °C	kg	Type N° Réf.	Type N° Réf.
Ventilateur de gaine simple étage, moteur monophasé à condensateur, 230 V, 50 Hz, IP 44													
MV 125	6052	125	250/360	1670/2300	35/42	49/56	25/33	0,11/0,15	844.1	60	1,7	TSW 0,3 3608	ESU 1/ESA 1 0236/0238
Ventilateur de gaine, montage en série, moteur monophasé à condensateur, 230 V, 50 Hz, IP 44													
MVZ 125	6059	125	250/360	1670/2300	40/47	52/59	50/66	0,22/0,30	845.1	60	4,6	TSW 0,3 3608	ESU 1/ESA 1 0236/0238
Ventilateur de gaine, montage en parallèle, moteur monophasé à condensateur, 230 V, 50 Hz, IP 44													
MVP 125	6066	–	500/720	1670/2300	38/45	52/59	50/66	0,22/0,30	845.1	60	5,8	TSW 0,3 3608	ESU 1/ESA 1 0236/0238

* La régulation électronique par hachage de phases peut entraîner une résonance magnétique du moteur. Dans ce cas, il est recommandé d'utiliser un régulateur par transformateur.

MV 125 – Simple étage

MVZ 125 – En série

MVP 125 – En parallèle

Niveau sonore

Au dessus des courbes caractéristiques sont indiqués les spectres acoustiques en dB(A):
– Puissance sonore rayonnée
– Puissance sonore aspiration et refoulement.

Dans les tableaux des types (voir page de gauche) sont données les pressions sonores rayonnée et à l'aspiration à 1 m en champ libre.

Pour comparer ces valeurs avec des niveaux sonores à 3 m, retrancher 8 dB(A) aux données indiquées par Helios.

Autres accessoires Page

Filtres, batteries et silencieux	327+
Kits de régulation pour batteries	335+
Conduits souples, Volets, grilles et traversées de toit	413+
Bouches d'aération	426+
Variateurs, régulateurs, commutateurs	454+

Accessoires pour MV et MVZ
Manchette simple

Type FM 125 N° Réf. 1682
Toile souple PVC avec 2 colliers de serrage. Pour montage entre le ventilateur et le réseau aéraulique. Permet de limiter la transmission des bruits et d'éliminer les écarts d'alignement. Pour utilisation en amont ou aval, deux manchettes sont nécessaires.


Volet automatique

Type VK 125 N° Réf. 0857
Volet automatique de surpression anti-retour pour montage mural. En matière synthétique, blanc.


Grille d'aération

Type G 160 N° Réf. 0893
Montage par emboîtement dans les conduits circulaires, en soufflage ou en reprise d'air. En matière synthétique antichoc, blanc.


Grille de protection

Type MVS 125 N° Réf. 6072
Pour montage en amont ou aval sur le ventilateur.


Gaine acoustique souple

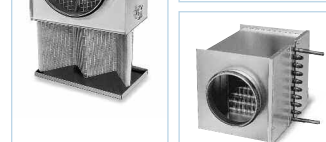
Type FSD 125 N° Réf. 0677
Gaine en aluminium avec raccords de montage aux deux extrémités, isolant épaisseur 50 mm, longueur 1 m.


Caisson filtre

LFBR 125 G4 N° Réf. 8577
Grande surface filtrante, montage en gaines.


Batterie électrique

EHR-R 0,8/125 0,8 kW N° 8709
Enveloppe cylindrique en acier galvanisé pour montage en gaines.


Batterie eau chaude

Type WHR 125 N° Réf. 9480
Pour montage en gaines.


Accessoires pour tous types
Clapet anti-retour

Type RSKK 125 N° Réf. 5107
Automatique, en matière synthétique, pour montage en gaines.


Interrupteur 0-1-2

Type MVB N° Réf. 6091
Avec les fonctions marche-arrêt, petite et grande vitesse.


Régulateur à transformateur

Type TSW voir tableau
A 5 étages, montage apparent.


Régulateurs électroniques

Type ESU/ESA voir tableau
Montage encastré/apparent


Minuterie électronique

Type ZNE N° Réf. 0342
A temporisation programmable.



Un faible encombrement pour un débit et une pression élevés.

Conçus pour être insérés directement sur les réseaux de gaines. Nombreuses applications dans les domaines tertiaires, industriels et résidentiels.

■ Particularités

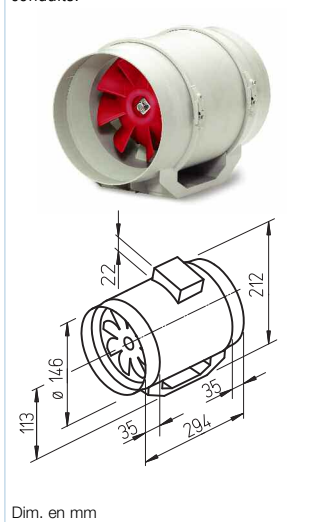
- Encombrement réduit et montage facilité par un passage d'air en ligne.
- Les coudes et autres déviations compliquées sont supprimés.
- Raccordements amont et aval adaptés aux diamètres des conduits normalisés.
- En standard avec 2 vitesses. Débit variable à 100%.
- Installation possible en toutes positions.
- Equipés de roulements à billes LongLife 30.000 heures.
- Entretien et nettoyage facilités, sans démontage du réseau de gaines, par simple retrait de l'unité ventilateur.
- Unité ventilateur avec boîte à bornes orientable.
- Console de montage intégrée facilitant le montage mural ou plafonnier.

■ Points communs

- Enveloppe**
Démontable grâce à un système de fermeture à double levier, permettant le retrait de l'unité ventilateur. Toutes les pièces sont en matière synthétique antichoc. Couleur gris clair.
- Régulation**
Double vitesse de série commandé par commutateur externe type MVB (accessoires). Variation progressive par régulateur électronique ou par transformateur à 5 étages.
- Moteur**
Moteur fermé, pour fonctionnement permanent, isolation classe F. Monté sur roulements à billes, tropicalisé, sans entretien et anti-parasité.
- Protection moteur**
Par protection thermique incorporée en série dans le bobinage.

MV – Simple étage

Ventilateur de gaine démontable, faible encombrement, pour insertion sur conduits.



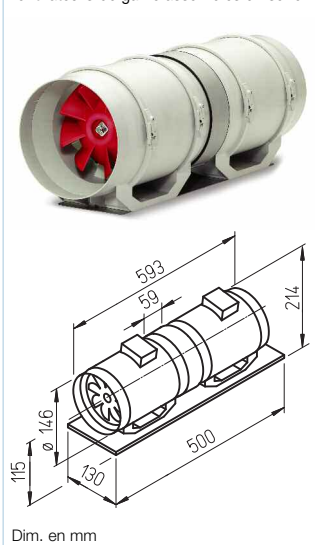
Dim. en mm

■ Description MV

- Turbine**
Optimisée pour la haute pression et les débits importants, en matière synthétique haute qualité.
- Raccordement électrique**
Large boîte à bornes (IP 44) externe. Orientable toutes positions.
- Montage**
Sans restriction dans toutes les positions, horizontale, verticale, en diagonale – Selon le sens de pose, peut servir en extraction ou en introduction. Il est conseillé d'éloigner le ventilateur au maximum du local à ventiler afin de réduire le niveau sonore dans la pièce.

MVZ – En série

Pour des pressions élevées: deux ventilateurs de gaine assemblés en série.



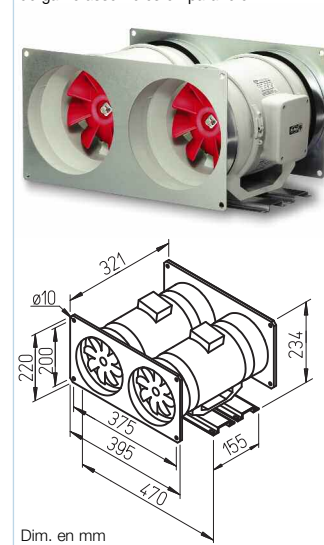
Dim. en mm

■ Description MVZ

- Description MVZ**
Deux ventilateurs MV assemblés en série l'un à l'autre sont reliés par un manchon – et monté sur un châssis commun. Le montage en série permet pratiquement de doubler la pression disponible. Livré en kit prêt à monter.
- Turbine**
Idem ci-contre.
- Raccordement électrique**
Chaque ventilateur est équipé de sa boîte à bornes fixée sur l'extérieur de la virole. Pour le fonctionnement des deux ventilateurs en double vitesse et en cas de commande par un seul commutateur MBV (accessoires) ou une autre commande unique sur site, prévoir un contacteur de couplage à monter selon schéma de branchement. Pour une utilisation avec un variateur de vitesses, brancher les ventilateurs en grande vitesse.
- Montage**
Sans restriction dans toutes les positions, horizontale, verticale, en diagonale – Selon le sens de pose, peut servir en extraction ou en introduction. Il est conseillé d'éloigner le ventilateur au maximum du local à ventiler afin de réduire le niveau sonore dans la pièce.

MVP – En parallèle

Pour des débits élevés: deux ventilateurs de gaine assemblés en parallèle.



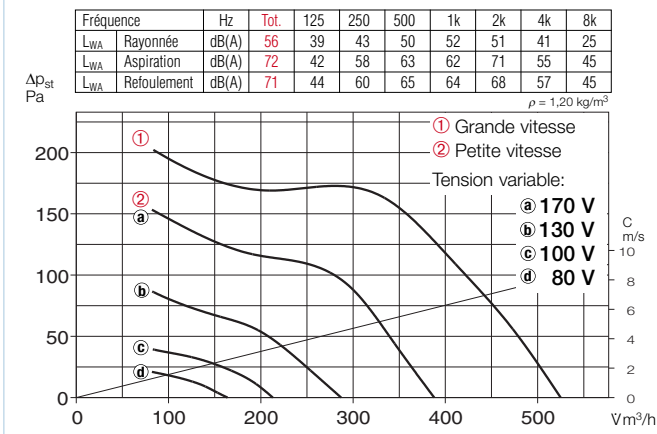
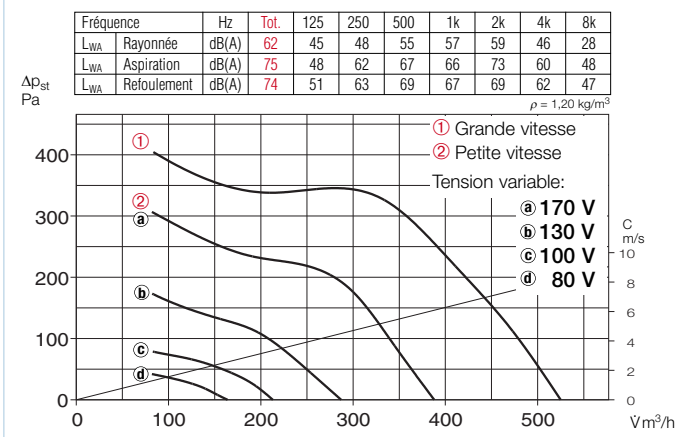
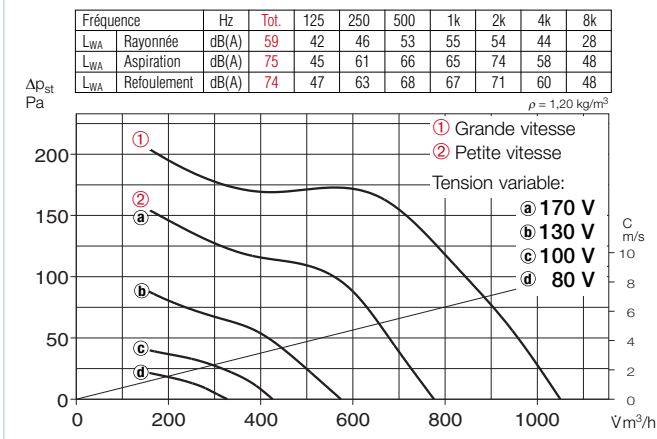
Dim. en mm

■ Description MVP

- Description MVP**
Deux ventilateurs MV sont assemblés l'un à côté de l'autre par deux plaques d'adaptation rectangulaires à l'aspiration et au refoulement et vissés sur des pieds supports. Livré en kit prêt à monter. En fonctionnement parallèle (régulation commune), le débit d'air est doublé.
- Turbine**
Idem ci-contre.
- Régulation/Raccordement**
Chaque ventilateur est équipé de sa boîte à bornes fixée sur l'extérieur de la virole. Pour le fonctionnement des deux ventilateurs en double vitesse et en cas de commande par un seul commutateur MBV (accessoires) ou une autre commande unique sur site, prévoir un contacteur de couplage à monter selon schéma de branchement. Pour une utilisation avec un variateur de vitesses, brancher les ventilateurs en grande vitesse. Chaque ventilateur peut être commandé séparément, le deuxième pouvant servir de secours. Dans ce cas, pour éviter le bypass du flux, prévoir des clapets anti-retour (Type RSK, acc.).

Type	N° Réf.	Diamètre de raccordement	Débit d'air PV/GV	Vitesse PV/GV	Pression sonore à 1 m Rayonnée PV/GV	Flux d'air PV/GV	Puissance absorbée PV/GV	Courant absorbé PV/GV	Schéma de branchement	Température max. du fluide	Poids net env.	Régulateur à transformateur 5 étages	Régulateur électronique* progressif à encastrer/ apparent
		mm	∇ m³/h	min ⁻¹	dB (A)	dB (A)	W	A	N°	+ °C	kg	Type N° Réf.	Type N° Réf.
Ventilateur de gaine simple étage, moteur monophasé à condensateur, 230 V, 50 Hz, IP 44													
MV 150	6053	150	380/520	1520/2290	40/48	56/64	40/58	0,18/0,26	844.1	60	2,3	TSW 0,3 3608	ESU 1/ESA 1 0236/0238
Ventilateur de gaine, montage en série, moteur monophasé à condensateur, 230 V, 50 Hz, IP 44													
MVZ 150	6060	150	380/520	1520/2290	46/54	59/67	80/116	0,36/0,52	845.1	60	5,8	TSW 1,5 1495	ESU 1/ESA 1 0236/0238
Ventilateur de gaine, montage en parallèle, moteur monophasé à condensateur, 230 V, 50 Hz, IP 44													
MVP 150	6067	-	760/1040	1520/2290	43/51	59/67	80/116	0,36/0,52	845.1	60	8,0	TSW 1,5 1495	ESU 1/ESA 1 0236/0238

* La régulation électronique par hachage de phases peut entraîner une résonance magnétique du moteur. Dans ce cas, il est recommandé d'utiliser un régulateur par transformateur.

MV 150 – Simple étage

MVZ 150 – En série

MVP 150 – En parallèle

Niveau sonore

Au dessus des courbes caractéristiques sont indiqués les spectres acoustiques en dB(A):
– Puissance sonore rayonnée
– Puissance sonore aspiration et refoulement.

Dans les tableaux des types (voir page de gauche) sont données les pressions sonores rayonnée et à l'aspiration à 1 m en champ libre.

Pour comparer ces valeurs avec des niveaux sonores à 3 m, retrancher 8 dB(A) aux données indiquées par Helios.

Autres accessoires Page

Filtres, batteries et silencieux	327+
Kits de régulation pour batteries	335+
Conduits souples, Volets, grilles et traversées de toit	413+
Bouches d'aération	426+
Variateurs, régulateurs, commutateurs	454+

Accessoires pour MV et MVZ
Manchette simple

Type FM 150 N° Réf. 1683
Toile souple PVC avec 2 colliers de serrage. Pour montage entre le ventilateur et le réseau aéraulique. Permet de limiter la transmission des bruits et d'éliminer les écarts d'alignement. Pour utilisation en amont ou aval, deux manchettes sont nécessaires.


Volet automatique

Type VK 160 N° Réf. 0892
Volet automatique de surpression anti-retour pour montage mural. En matière synthétique, blanc.


Grille d'aération

Type G 160 N° Réf. 0893
Montage par emboîtement dans les conduits circulaires, en soufflage ou en reprise d'air. En matière synthétique antichoc, blanc.


Grille de protection

Type MVS 150 N° Réf. 6073
Pour montage en amont ou aval sur le ventilateur.


Gaine acoustique souple

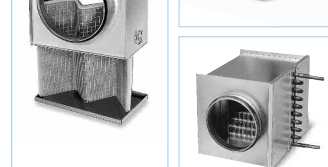
Type FSD 160¹⁾ N° Réf. 0678
Gaine en aluminium avec raccords de montage aux deux extrémités, isolant épaisseur 50 mm, longueur 1 m.


Caisson filtre

LFBR 160 G4¹⁾ N° Réf. 8578
Grande surface filtrante, montage en gaines.


Batterie électrique

EHR-R 1,2/160¹⁾ 1,2 kW N° 9434
Enveloppe cylindrique en acier galvanisé pour montage en gaines.


Batterie eau chaude

Type WHR 160¹⁾ N° Réf. 9481
Pour montage en gaines.


Accessoires pour tous types
Clapet anti-retour

Type RSK 150 N° Réf. 5073
Automatique, en métal. Pour montage en gaines.


Interrupteur 0-1-2

Type MVB N° Réf. 6091
Avec les fonctions marche-arrêt, petite et grande vitesse.


Régulateur à transformateur

Type TSW voir tableau
A 5 étages, montage apparent.


Régulateurs électroniques

Type ESU/ESA voir tableau
Montage encastré/apparent


Minuterie électronique

Type ZNE N° Réf. 0342
A temporisation programmable.



¹⁾ Cet accessoire en DN 160 mm est utilisable en conduits circulaires ø 150 mm en rajoutant sur site de la mousse isolante.

Un faible encombrement pour un débit et une pression élevés.

Conçus pour être insérés directement sur les réseaux de gaines. Nombreuses applications dans les domaines tertiaires, industriels et résidentiels.

■ Particularités

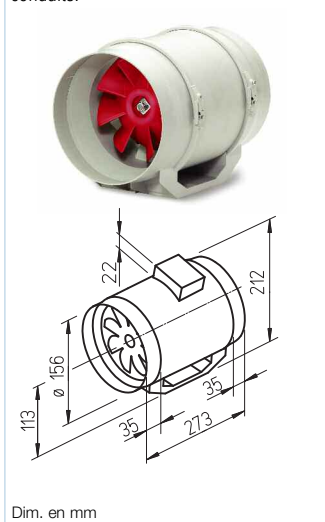
- Encombrement réduit et montage facilité par un passage d'air en ligne.
- Les coudes et autres déviations compliquées sont supprimés.
- Raccordements amont et aval adaptés aux diamètres des conduits normalisés.
- En standard avec 2 vitesses. Débit variable à 100%.
- Installation possible en toutes positions.
- Equipés de roulements à billes LongLife 30.000 heures.
- Entretien et nettoyage facilités, sans démontage du réseau de gaines, par simple retrait de l'unité ventilateur.
- Unité ventilateur avec boîte à bornes orientable.
- Console de montage intégrée facilitant le montage mural ou plafonnier.

■ Points communs

- Enveloppe**
Démontable grâce à un système de fermeture à double levier, permettant le retrait de l'unité ventilateur. Toutes les pièces sont en matière synthétique antichoc. Couleur gris clair.
- Régulation**
Double vitesse de série commandé par commutateur externe type MVB (accessoires). Variation progressive par régulateur électronique ou par transformateur à 5 étages.
- Moteur**
Moteur fermé, pour fonctionnement permanent, isolation classe F. Monté sur roulements à billes, tropicalisé, sans entretien et anti-parasité.
- Protection moteur**
Par protection thermique incorporée en série dans le bobinage.

MV – Simple étage

Ventilateur de gaine démontable, faible encombrement, pour insertion sur conduits.

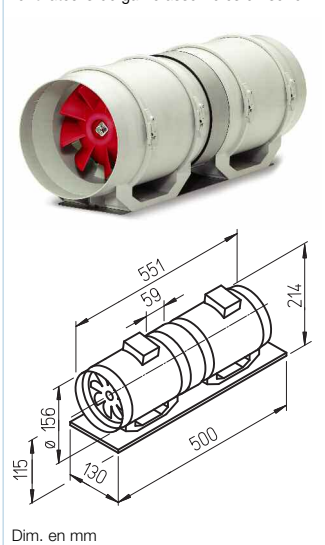


■ Description MV

- Turbine**
Optimisée pour la haute pression et les débits importants, en matière synthétique haute qualité.
- Raccordement électrique**
Large boîte à bornes (IP 44) externe. Orientable toutes positions.
- Montage**
Sans restriction dans toutes les positions, horizontale, verticale, en diagonale – Selon le sens de pose, peut servir en extraction ou en introduction. Il est conseillé d'éloigner le ventilateur au maximum du local à ventiler afin de réduire le niveau sonore dans la pièce.

MVZ – En série

Pour des pressions élevées: deux ventilateurs de gaine assemblés en série.

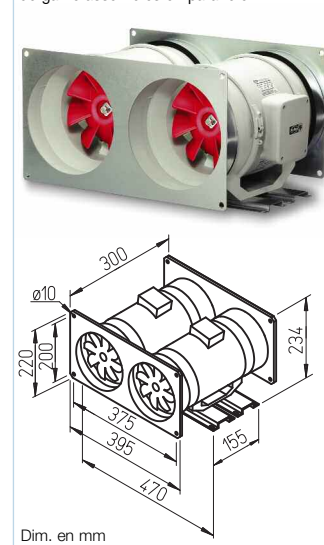


■ Description MVZ

- Description MVZ**
Deux ventilateurs MV assemblés en série l'un à l'autre sont reliés par un manchon et monté sur un châssis commun. Le montage en série permet pratiquement de doubler la pression disponible. Livré en kit prêt à monter.
- Turbine**
Idem ci-contre.
- Raccordement électrique**
Chaque ventilateur est équipé de sa boîte à bornes fixée sur l'extérieur de la virole. Pour le fonctionnement des deux ventilateurs en double vitesse et en cas de commande par un seul commutateur MBV (accessoires) ou une autre commande unique sur site, prévoir un contacteur de couplage à monter selon schéma de branchement. Pour une utilisation avec un variateur de vitesses, brancher les ventilateurs en grande vitesse.
- Montage**
Sans restriction dans toutes les positions, horizontale, verticale, en diagonale – Selon le sens de pose, peut servir en extraction ou en introduction. Il est conseillé d'éloigner le ventilateur au maximum du local à ventiler afin de réduire le niveau sonore dans la pièce.

MVP – En parallèle

Pour des débits élevés: deux ventilateurs de gaine assemblés en parallèle.



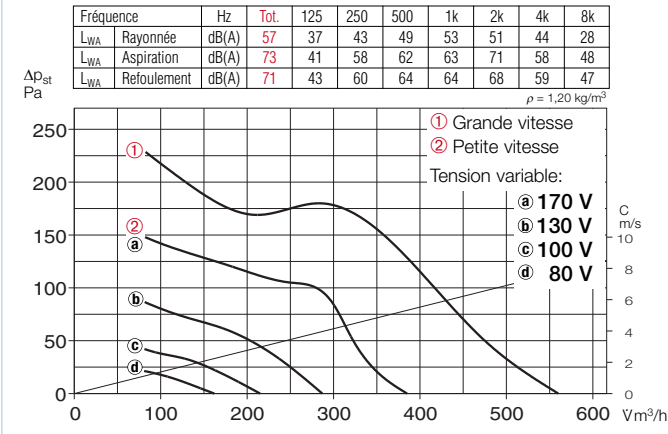
■ Description MVP

- Description MVP**
Deux ventilateurs MV sont assemblés l'un à côté de l'autre par deux plaques d'adaptation rectangulaires à l'aspiration et au refoulement et vissés sur des pieds supports. Livré en kit prêt à monter. En fonctionnement parallèle (régulation commune), le débit d'air est doublé.
- Turbine**
Idem ci-contre.
- Régulation/Raccordement**
Chaque ventilateur est équipé de sa boîte à bornes fixée sur l'extérieur de la virole. Pour le fonctionnement des deux ventilateurs en double vitesse et en cas de commande par un seul commutateur MBV (accessoires) ou une autre commande unique sur site, prévoir un contacteur de couplage à monter selon schéma de branchement. Pour une utilisation avec un variateur de vitesses, brancher les ventilateurs en grande vitesse. Chaque ventilateur peut être commandé séparément, le deuxième pouvant servir de secours. Dans ce cas, pour éviter le bypass du flux, prévoir des clapets anti-retour (Type RSK, acc.).

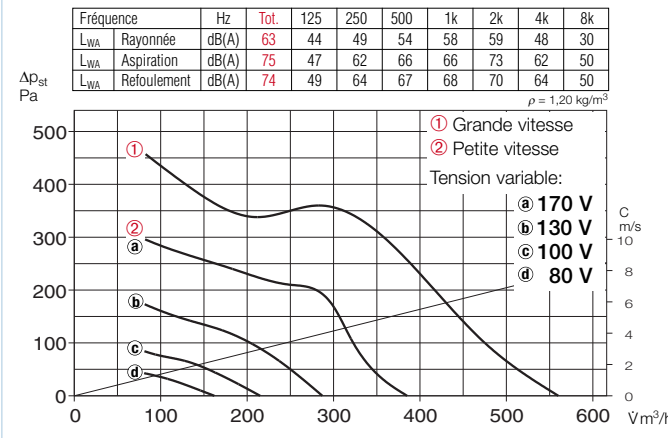
Type	N° Réf.	Diamètre de raccordement	Débit d'air PV/GV	Vitesse PV/GV	Pression sonore à 1 m		Puissance absorbée PV/GV	Courant absorbé PV/GV	Schéma de branchement	Température max. du fluide	Poids net env.	Régulateur à transformateur 5 étages		Régulateur électronique* progressif à encastrer/ apparent	
					Rayonnée PV/GV	Flux d'air PV/GV						Type	N° Réf.	Type	N° Réf.
		mm	∇ m³/h	min ⁻¹	dB (A)	dB (A)	W	A	N°	+ °C	kg	Type	N° Réf.	Type	N° Réf.
Ventilateur de gaine simple étage, moteur monophasé à condensateur, 230 V, 50 Hz, IP 44															
MV 160	6054	160	390/550	1520/2290	41/49	57/65	40/58	0,18/0,26	844.1	60	2,3	TSW 0,3	3608	ESU 1/ESA 1	0236/0238
Ventilateur de gaine, montage en série, moteur monophasé à condensateur, 230 V, 50 Hz, IP 44															
MVZ 160	6061	160	390/550	1520/2290	47/55	59/67	80/116	0,36/0,52	845.1	60	5,8	TSW 1,5	1495	ESU 1/ESA 1	0236/0238
Ventilateur de gaine, montage en parallèle, moteur monophasé à condensateur, 230 V, 50 Hz, IP 44															
MVP 160	6068	-	780/1100	1520/2290	44/52	60/68	80/116	0,36/0,52	845.1	60	7,7	TSW 1,5	1495	ESU 1/ESA 1	0236/0238

* La régulation électronique par hachage de phases peut entraîner une résonance magnétique du moteur. Dans ce cas, il est recommandé d'utiliser un régulateur par transformateur.

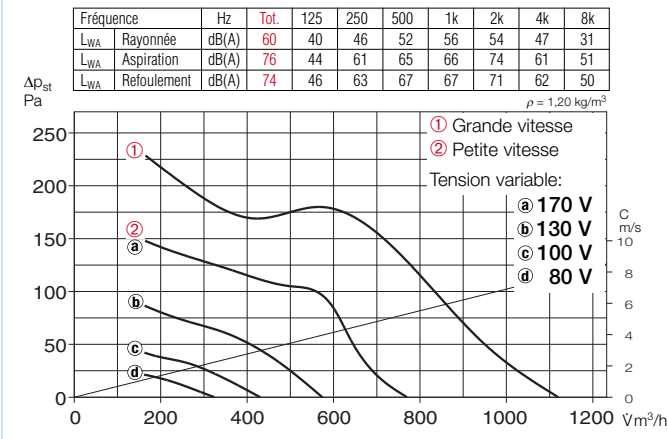
MV 160 – Simple étage



MVZ 160 – En série



MVP 160 – En parallèle



Niveau sonore

Au dessus des courbes caractéristiques sont indiqués les spectres acoustiques en dB(A):
 – Puissance sonore rayonnée
 – Puissance sonore aspiration et refoulement.

Dans les tableaux des types (voir page de gauche) sont données les pressions sonores rayonnée et à l'aspiration à 1 m en champ libre.

Pour comparer ces valeurs avec des niveaux sonores à 3 m, retrancher 8 dB(A) aux données indiquées par Helios.

Autres accessoires Page

Filtres, batteries et silencieux	327+
Kits de régulation pour batteries	335+
Conduits souples, Volets, grilles et traversées de toit	413+
Bouches d'aération	426+
Variateurs, régulateurs, commutateurs	454+

Accessoires pour MV et MVZ

Manchette simple

Type FM 160 N° Réf. 1684
 Toile souple PVC avec 2 colliers de serrage. Pour montage entre le ventilateur et le réseau aéraulique. Permet de limiter la transmission des bruits et d'éliminer les écarts d'alignement. Pour utilisation en amont ou aval, deux manchettes sont nécessaires.



Volet automatique

Type VK 160 N° Réf. 0892
 Volet automatique de surpression anti-retour pour montage mural. En matière synthétique, blanc.



Grille d'aération

Type G 160 N° Réf. 0893
 Montage par emboîtement dans les conduits circulaires, en soufflage ou en reprise d'air. En matière synthétique antichoc, blanc.



Grille de protection

Type MVS 160 N° Réf. 6074
 Pour montage en amont ou aval sur le ventilateur.



Gaine acoustique souple

Type FSD 160 N° Réf. 0678
 Gaine en aluminium avec raccords de montage aux deux extrémités, isolant épaisseur 50 mm, longueur 1 m.



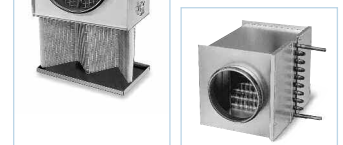
Caisson filtre

LFBR 160 G4 N° Réf. 8578
 Grande surface filtrante, montage en gaines.



Batterie électrique

EHR-R 1,2/160 1,2 kW N° 9434
 Enveloppe cylindrique en acier galvanisé pour montage en gaines.



Batterie eau chaude

Type WHR 160 N° Réf. 9481
 Pour montage en gaines.



Accessoires pour tous types

Clapet anti-retour

Type RSK 160 N° Réf. 5073
 Automatique, en métal. Pour montage en gaines.



Interrupteur 0-1-2

Type MVB N° Réf. 6091
 Avec les fonctions marche-arrêt, petite et grande vitesse.



Régulateur à transformateur

Type TSW voir tableau
 A 5 étages, montage apparent.



Régulateurs électroniques

Type ESU/ESA voir tableau
 Montage encastré/apparent



Minuterie électronique

Type ZNE N° Réf. 0342
 A temporisation programmable.



Un faible encombrement pour un débit et une pression élevés.

Conçus pour être insérés directement sur les réseaux de gaines. Nombreuses applications dans les domaines tertiaires, industriels et résidentiels.

■ Particularités

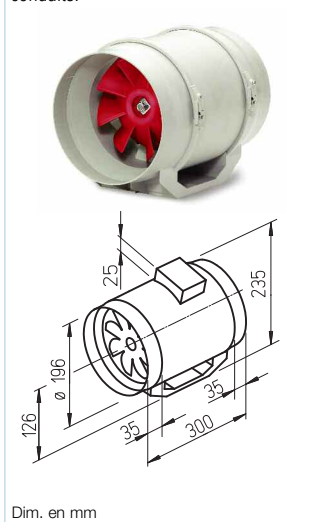
- Encombrement réduit et montage facilité par un passage d'air en ligne.
- Les coudes et autres déviations compliquées sont supprimés.
- Raccordements amont et aval adaptés aux diamètres des conduits normalisés.
- En standard avec 2 vitesses. Débit variable à 100%.
- Installation possible en toutes positions.
- Equipés de roulements à billes LongLife 30.000 heures.
- Entretien et nettoyage facilités, sans démontage du réseau de gaines, par simple retrait de l'unité ventilateur.
- Unité ventilateur avec boîte à bornes orientable.
- Console de montage intégrée facilitant le montage mural ou plafonnier.

■ Points communs

- Enveloppe**
Démontable grâce à un système de fermeture à double levier, permettant le retrait de l'unité ventilateur. Toutes les pièces sont en matière synthétique antichoc. Couleur gris clair.
- Régulation**
Double vitesse de série commandé par commutateur externe type MVB (accessoires). Variation progressive par régulateur électronique ou par transformateur à 5 étages.
- Moteur**
Moteur fermé, pour fonctionnement permanent, isolation classe F. Monté sur roulements à billes, tropicalisé, sans entretien et anti-parasité.
- Protection moteur**
Par protection thermique incorporée en série dans le bobinage.

MV – Simple étage

Ventilateur de gaine démontable, faible encombrement, pour insertion sur conduits.



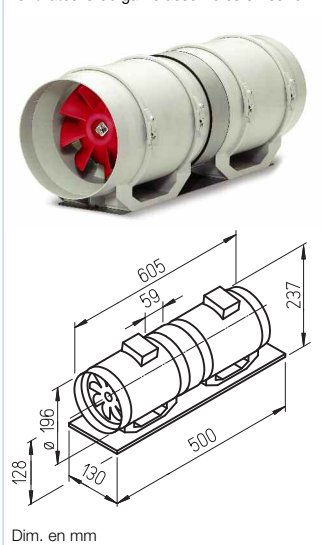
Dim. en mm

■ Description MV

- Turbine**
Optimisée pour la haute pression et les débits importants, en matière synthétique haute qualité.
- Raccordement électrique**
Large boîte à bornes (IP 44) externe. Orientable toutes positions.
- Montage**
Sans restriction dans toutes les positions, horizontale, verticale, en diagonale – Selon le sens de pose, peut servir en extraction ou en introduction. Il est conseillé d'éloigner le ventilateur au maximum du local à ventiler afin de réduire le niveau sonore dans la pièce.

MVZ – En série

Pour des pressions élevées: deux ventilateurs de gaine assemblés en série.



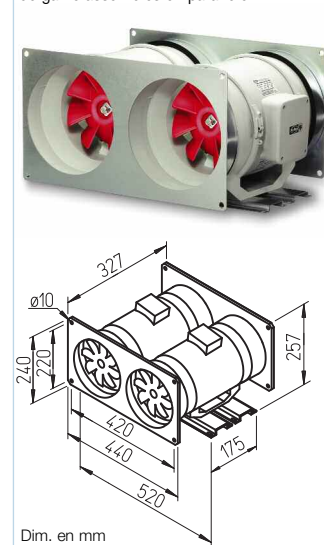
Dim. en mm

■ Description MVZ

- Description MVZ**
Deux ventilateurs MV assemblés en série l'un à l'autre sont reliés par un manchon et monté sur un châssis commun. Le montage en série permet pratiquement de doubler la pression disponible. Livré en kit prêt à monter.
- Turbine**
Idem ci-contre.
- Raccordement électrique**
Chaque ventilateur est équipé de sa boîte à bornes fixée sur l'extérieur de la virole. Pour le fonctionnement des deux ventilateurs en double vitesse et en cas de commande par un seul commutateur MBV (accessoires) ou une autre commande unique sur site, prévoir un contacteur de couplage à monter selon schéma de branchement. Pour une utilisation avec un variateur de vitesses, brancher les ventilateurs en grande vitesse.
- Montage**
Sans restriction dans toutes les positions, horizontale, verticale, en diagonale – Selon le sens de pose, peut servir en extraction ou en introduction. Il est conseillé d'éloigner le ventilateur au maximum du local à ventiler afin de réduire le niveau sonore dans la pièce.

MVP – En parallèle

Pour des débits élevés: deux ventilateurs de gaine assemblés en parallèle.



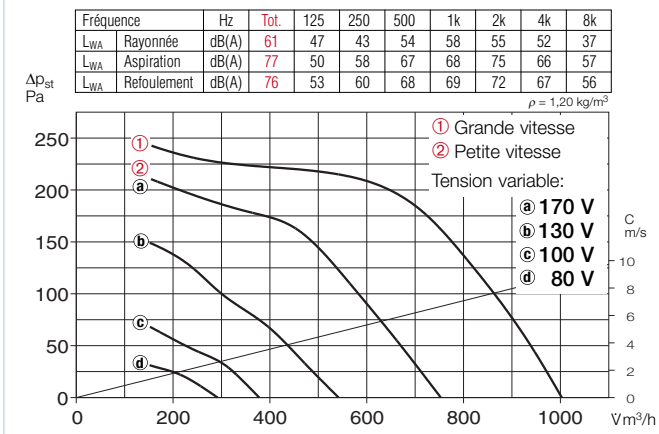
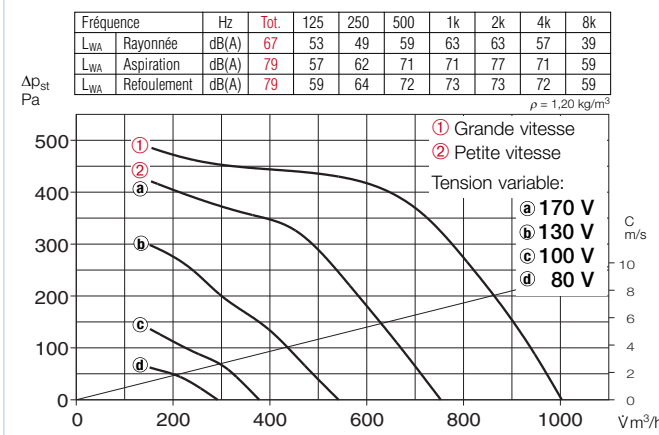
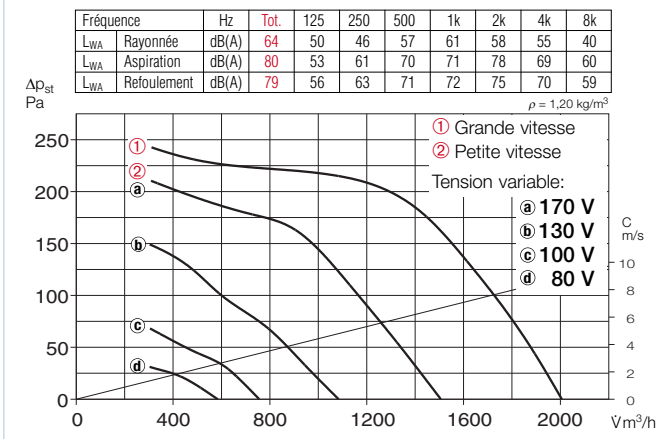
Dim. en mm

■ Description MVP

- Description MVP**
Deux ventilateurs MV sont assemblés l'un à côté de l'autre par deux plaques d'adaptation rectangulaires à l'aspiration et au refoulement et vissés sur des pieds supports. Livré en kit prêt à monter. En fonctionnement parallèle (régulation commune), le débit d'air est doublé.
- Turbine**
Idem ci-contre.
- Régulation/Raccordement**
Chaque ventilateur est équipé de sa boîte à bornes fixée sur l'extérieur de la virole. Pour le fonctionnement des deux ventilateurs en double vitesse et en cas de commande par un seul commutateur MBV (accessoires) ou une autre commande unique sur site, prévoir un contacteur de couplage à monter selon schéma de branchement. Pour une utilisation avec un variateur de vitesses, brancher les ventilateurs en grande vitesse. Chaque ventilateur peut être commandé séparément, le deuxième pouvant servir de secours. Dans ce cas, pour éviter le bypass du flux, prévoir des clapets anti-retour (Type RSK, acc.).

Type	N° Réf.	Diamètre de raccordement	Débit d'air PV/GV	Vitesse PV/GV	Pression sonore à 1 m Rayonnée PV/GV	Flux d'air PV/GV	Puissance absorbée PV/GV	Courant absorbé PV/GV	Schéma de branchement	Température max. du fluide	Poids net env.	Régulateur à transformateur 5 étages	Régulateur électronique* progressif à encastrer/ apparent
		mm	∇ m³/h	min ⁻¹	dB (A)	dB (A)	W	A	N°	+ °C	kg	Type N° Réf.	Type N° Réf.
Ventilateur de gaine simple étage, moteur monophasé à condensateur, 230 V, 50 Hz, IP 44													
MV 200	6055	200	750/1000	1900/2390	48/53	64/69	98/145	0,43/0,64	844.1	60	3,7	TSW 1,5 1495	ESU 1/ESA 1 0236/0238
Ventilateur de gaine, montage en série, moteur monophasé à condensateur, 230 V, 50 Hz, IP 44													
MVZ 200	6062	200	750/1000	1900/2390	54/59	66/71	196/290	0,86/1,28	845.1	60	8,5	TSW 1,5 1495	ESU 3/ESA 3 0237/0239
Ventilateur de gaine, montage en parallèle, moteur monophasé à condensateur, 230 V, 50 Hz, IP 44													
MVP 200	6069	-	1500/2000	1900/2390	51/56	67/72	196/290	0,86/1,28	845.1	60	11,2	TSW 1,5 1495	ESU 3/ESA 3 0237/0239

* La régulation électronique par hachage de phases peut entraîner une résonance magnétique du moteur. Dans ce cas, il est recommandé d'utiliser un régulateur par transformateur.

MV 200 – Simple étage

MVZ 200 – En série

MVP 200 – En parallèle

Niveau sonore

Au dessus des courbes caractéristiques sont indiqués les spectres acoustiques en dB(A):
 – Puissance sonore rayonnée
 – Puissance sonore aspiration et refoulement.

Dans les tableaux des types (voir page de gauche) sont données les pressions sonores rayonnée et à l'aspiration à 1 m en champ libre.

Pour comparer ces valeurs avec des niveaux sonores à 3 m, retrancher 8 dB(A) aux données indiquées par Helios.

Autres accessoires Page

Filtres, batteries et silencieux	327+
Kits de régulation pour batteries	335+
Conduits souples, Volets, grilles et traversées de toit	413+
Bouches d'aération	426+
Variateurs, régulateurs, commutateurs	454+

Accessoires pour MV et MVZ
Manchette simple

Type FM 200 N° Réf. 1670
 Toile souple PVC avec 2 colliers de serrage. Pour montage entre le ventilateur et le réseau aéralique. Permet de limiter la transmission des bruits et d'éliminer les écarts d'alignement. Pour utilisation en amont ou aval, deux manchettes sont nécessaires.


Volet automatique

Type VK 200 N° Réf. 0758
 Volet automatique de surpression anti-retour pour montage mural. En matière synthétique, gris clair.


Grille pare-pluie

Type RAG 200 N° Réf. 0750
 Volets d'introduction ou d'extraction d'air pour montage en façade. En mat. synthétique, couleur gris clair.


Grille de protection

Type MVS 200 N° Réf. 6075
 Pour montage en amont ou aval sur le ventilateur.


Gaine acoustique souple

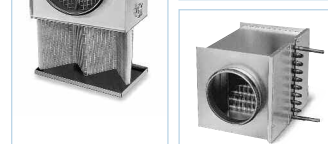
Type FSD 200 N° Réf. 0679
 Gaine en aluminium avec raccords de montage aux deux extrémités, isolant épaisseur 50 mm, longueur 1 m.


Caisson filtre

LFBR 200 G4 N° Réf. 8579
 Grande surface filtrante, montage en gaines.


Batterie électrique

EHR-R 1,2/200 1,2 kW N° 9436
 Enveloppe cylindrique en acier galvanisé pour montage en gaines.


Batterie eau chaude

Type WHR 200 N° Réf. 9482
 Pour montage en gaines.


Accessoires pour tous types
Clapet anti-retour

Type RSK 200 N° Réf. 5074
 Automatique, en métal. Pour montage en gaines.


Interrupteur 0-1-2

Type MVB N° Réf. 6091
 Avec les fonctions marche-arrêt, petite et grande vitesse.


Régulateur à transformateur

Type TSW voir tableau
 A 5 étages, montage apparent.


Régulateurs électroniques

Type ESU/ESA voir tableau
 Montage encastré/apparent

Minuterie électronique

– pour MV
Type ZNE N° Réf. 0342
 – pour MVZ et MVP
Type ZT N° Réf. 1277



Un faible encombrement pour un débit et une pression élevés.

Conçus pour être insérés directement sur les réseaux de gaines. Nombreuses applications dans les domaines tertiaires, industriels et résidentiels.

■ Particularités

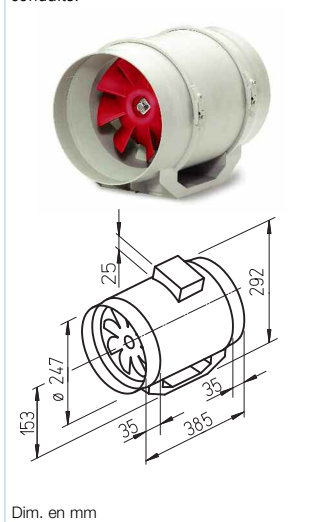
- Encombrement réduit et montage facilité par un passage d'air en ligne.
- Les coudes et autres déviations compliquées sont supprimés.
- Raccordements amont et aval adaptés aux diamètres des conduits normalisés.
- En standard avec 2 vitesses. Débit variable à 100%.
- Installation possible en toutes positions.
- Equipés de roulements à billes LongLife 30.000 heures.
- Entretien et nettoyage facilités, sans démontage du réseau de gaines, par simple retrait de l'unité ventilateur.
- Unité ventilateur avec boîte à bornes orientable.
- Console de montage intégrée facilitant le montage mural ou plafonnier.

■ Points communs

- Enveloppe**
Démontable grâce à un système de fermeture à double levier, permettant le retrait de l'unité ventilateur. Toutes les pièces sont en matière synthétique antichoc. Couleur gris clair.
- Régulation**
Double vitesse de série commandé par commutateur externe type MVB (accessoires). Variation progressive par régulateur électronique ou par transformateur à 5 étages.
- Moteur**
Moteur fermé, pour fonctionnement permanent, isolation classe F. Monté sur roulements à billes, tropicalisé, sans entretien et anti-parasité.
- Protection moteur**
Par thermocontacts incorporés en série dans le bobinage. Coupure en cas d'échauffement. Remise en service après mise hors tension et refroidissement du moteur.

MV – Simple étage

Ventilateur de gaine démontable, faible encombrement, pour insertion sur conduits.

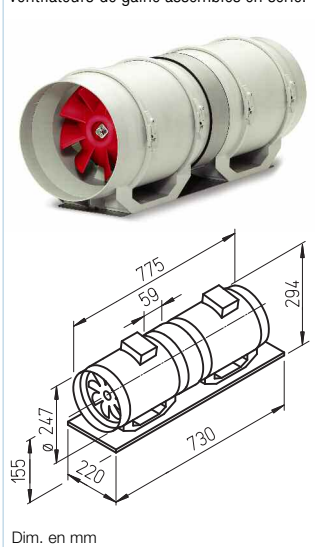


■ Description MV

- Turbine**
Optimisée pour la haute pression et les débits importants, en matière synthétique haute qualité.
- Raccordement électrique**
Large boîte à bornes (IP 44) externe. Orientable toutes positions.
- Montage**
Sans restriction dans toutes les positions, horizontale, verticale, en diagonale – Selon le sens de pose, peut servir en extraction ou en introduction. Il est conseillé d'éloigner le ventilateur au maximum du local à ventiler afin de réduire le niveau sonore dans la pièce.

MVZ – En série

Pour des pressions élevées: deux ventilateurs de gaine assemblés en série.

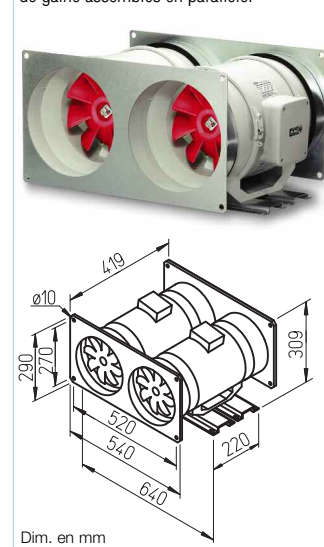


■ Description MVZ

- Description MVZ**
Deux ventilateurs MV assemblés en série l'un à l'autre sont reliés par un manchon et monté sur un châssis commun. Le montage en série permet pratiquement de doubler la pression disponible. Livré en kit prêt à monter.
- Turbine**
Idem ci-contre.
- Raccordement électrique**
Chaque ventilateur est équipé de sa boîte à bornes fixée sur l'extérieur de la virole.
Pour le fonctionnement des deux ventilateurs en double vitesse et en cas de commande par un seul commutateur MBV (accessoires) ou une autre commande unique sur site, prévoir un contacteur de couplage à monter selon schéma de branchement.
Pour une utilisation avec un variateur de vitesses, brancher les ventilateurs en grande vitesse.
- Montage**
Sans restriction dans toutes les positions, horizontale, verticale, en diagonale – Selon le sens de pose, peut servir en extraction ou en introduction. Il est conseillé d'éloigner le ventilateur au maximum du local à ventiler afin de réduire le niveau sonore dans la pièce.

MVP – En parallèle

Pour des débits élevés: deux ventilateurs de gaine assemblés en parallèle.

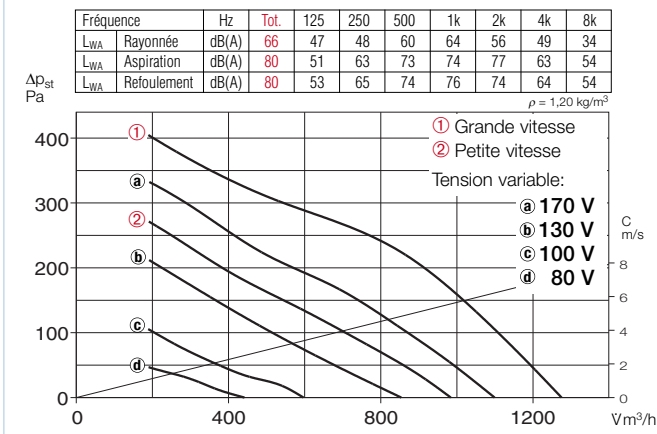
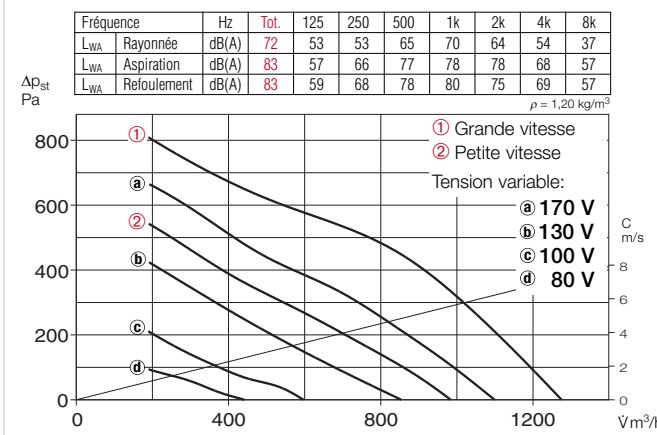
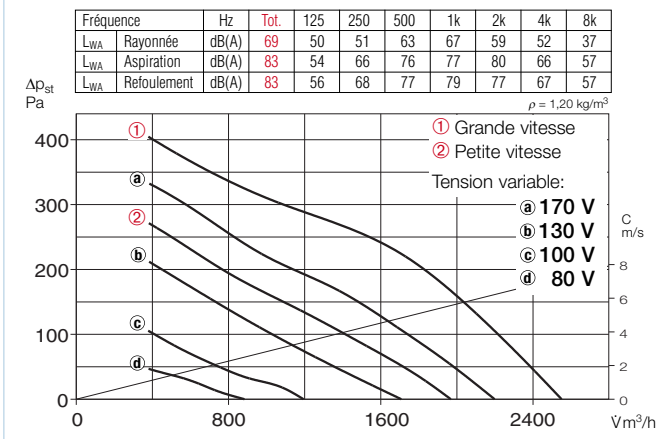


■ Description MVP

- Description MVP**
Deux ventilateurs MV sont assemblés l'un à côté de l'autre par deux plaques d'adaptation rectangulaires à l'aspiration et au refoulement et vissés sur des pieds supports. Livré en kit prêt à monter.
En fonctionnement parallèle (régulation commune), le débit d'air est doublé.
- Turbine**
Idem ci-contre.
- Régulation/Raccordement**
Chaque ventilateur est équipé de sa boîte à bornes fixée sur l'extérieur de la virole.
Pour le fonctionnement des deux ventilateurs en double vitesse et en cas de commande par un seul commutateur MBV (accessoires) ou une autre commande unique sur site, prévoir un contacteur de couplage à monter selon schéma de branchement.
Pour une utilisation avec un variateur de vitesses, brancher les ventilateurs en grande vitesse.
Chaque ventilateur peut être commandé séparément, le deuxième pouvant servir de secours. Dans ce cas, pour éviter le bypass du flux, prévoir des clapets anti-retour (Type RSK, acc.).

Type	N° Réf.	Diamètre de raccordement mm	Débit d'air PV/GV m³/h	Vitesse PV/GV min ⁻¹	Pression sonore à 1 m		Puissance absorbée PV/GV W	Courant absorbé PV/GV A	Schéma de branchement N°	Température max. du fluide °C	Poids net env. kg	Régulateur à transformateur 5 étages		Régulateur électronique* progressif à encastrer/ apparent	
					Rayonnée PV/GV dB (A)	Flux d'air PV/GV dB (A)						Type	N° Réf.	Type	N° Réf.
Ventilateur de gaine simple étage, moteur monophasé à condensateur, 230 V, 50 Hz, IP 44															
MV 250	6056	250	980/1270	1950/2640	52/58	66/72	110/180	0,48/0,78	844.1	60	7,0	TSW 1,5	1495	ESU 1/ESA 1	0236/0238
Ventilateur de gaine, montage en série, moteur monophasé à condensateur, 230 V, 50 Hz, IP 44															
MVZ 250	6063	250	980/1270	1950/2640	58/64	69/75	220/360	0,96/1,56	845.1	60	17,6	TSW 3,0	1496	ESU 3/ESA 3	0237/0239
Ventilateur de gaine, montage en parallèle, moteur monophasé à condensateur, 230 V, 50 Hz, IP 44															
MVP 250	6070	-	1860/2540	1950/2640	55/61	69/75	220/360	0,96/1,56	845.1	60	18,7	TSW 3,0	1496	ESU 3/ESA 3	0237/0239

* La régulation électronique par hachage de phases peut entraîner une résonance magnétique du moteur. Dans ce cas, il est recommandé d'utiliser un régulateur par transformateur.

MV 250 – Simple étage

MVZ 250 – En série

MVP 250 – En parallèle

Niveau sonore

Au dessus des courbes caractéristiques sont indiqués les spectres acoustiques en dB(A):
 – Puissance sonore rayonnée
 – Puissance sonore aspiration et refoulement.

Dans les tableaux des types (voir page de gauche) sont données les pressions sonores rayonnée et à l'aspiration à 1 m en champ libre.

Pour comparer ces valeurs avec des niveaux sonores à 3 m, retrancher 8 dB(A) aux données indiquées par Helios.

Autres accessoires Page

Filtres, batteries et silencieux	327+
Kits de régulation pour batteries	335+
Conduits souples, Volets, grilles et traversées de toit	413+
Bouches d'aération	426+
Variateurs, régulateurs, commutateurs	454+

Accessoires pour MV et MVZ
Manchette simple

Type FM 250 N° Réf. 1672
 Toile souple PVC avec 2 colliers de serrage. Pour montage entre le ventilateur et le réseau aéraulique. Permet de limiter la transmission des bruits et d'éliminer les écarts d'alignement. Pour utilisation en amont ou aval, deux manchettes sont nécessaires.


Volet automatique

Type VK 250 N° Réf. 0759
 Volet automatique de surpression anti-retour pour montage mural. En matière synthétique, gris clair.


Grille pare-pluie

Type RAG 250 N° Réf. 0751
 Volets d'introduction ou d'extraction d'air pour montage en façade. En mat. synthétique, couleur gris clair.


Grille de protection

Type MVS 250 N° Réf. 6076
 Pour montage en amont ou aval sur le ventilateur.


Gaine acoustique souple

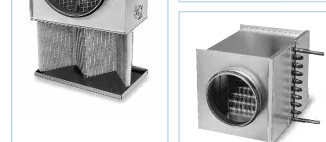
Type FSD 250 N° Réf. 0680
 Gaine en aluminium avec raccords de montage aux deux extrémités, isolant épaisseur 50 mm, longueur 1 m.


Caisson filtre

LFBR 250 G4 N° Réf. 8580
 Grande surface filtrante, montage en gaines.


Batterie électrique

EHR-R 6/250 6,0 kW N° 8712
 Enveloppe cylindrique en acier galvanisé pour montage en gaines.


Batterie eau chaude

Type WHR 250 N° Réf. 9483
 Pour montage en gaines.


Accessoires pour tous types
Clapet anti-retour

Type RSK 250 N° Réf. 5673
 Automatique, en métal. Pour montage en gaines.


Interrupteur 0-1-2

Type MVB N° Réf. 6091
 Avec les fonctions marche-arrêt, petite et grande vitesse.


Régulateur à transformateur

Type TSW voir tableau
 A 5 étages, montage apparent.


Régulateurs électroniques

Type ESU/ESA voir tableau
 Montage encastré/apparent


Minuterie électro-thermique

Type ZT N° Réf. 1277
 Avec temporisation variable.



Un faible encombrement pour un débit et une pression élevés.

Conçus pour être insérés directement sur les réseaux de gaines. Nombreuses applications dans les domaines tertiaires, industriels et résidentiels.

■ Particularités

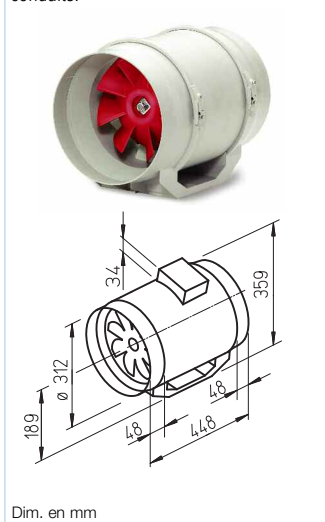
- Encombrement réduit et montage facilité par un passage d'air en ligne.
- Les coudes et autres déviations compliquées sont supprimés.
- Raccordements amont et aval adaptés aux diamètres des conduits normalisés.
- En standard avec 2 vitesses. Débit variable à 100%.
- Installation possible en toutes positions.
- Equipés de roulements à billes LongLife 30.000 heures.
- Entretien et nettoyage facilités, sans démontage du réseau de gaines, par simple retrait de l'unité ventilateur.
- Unité ventilateur avec boîte à bornes orientable.
- Console de montage intégrée facilitant le montage mural ou plafonnier.

■ Points communs

- Enveloppe**
Démontable grâce à un système de fermeture à double levier, permettant le retrait de l'unité ventilateur. Toutes les pièces sont en matière synthétique antichoc. Couleur gris clair.
- Régulation**
Double vitesse de série commandé par commutateur externe type MVB (accessoires). Variation progressive par régulateur électronique ou par transformateur à 5 étages.
- Moteur**
Moteur fermé, pour fonctionnement permanent, isolation classe F. Monté sur roulements à billes, tropicalisé, sans entretien et anti-parasité.
- Protection moteur**
Par thermocontacts incorporés en série dans le bobinage. Coupure en cas d'échauffement. Remise en service après mise hors tension et refroidissement du moteur.

MV – Simple étage

Ventilateur de gaine démontable, faible encombrement, pour insertion sur conduits.



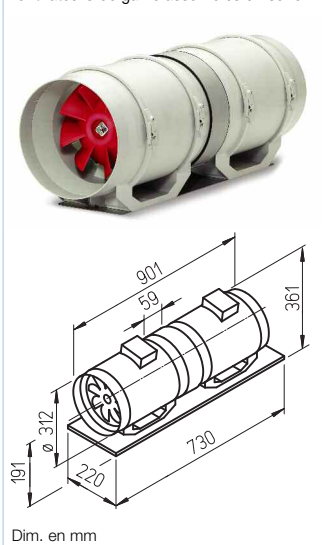
Dim. en mm

■ Description MV

- Turbine**
Optimisée pour la haute pression et les débits importants, en matière synthétique haute qualité.
- Raccordement électrique**
Large boîte à bornes (IP 44) externe. Orientable toutes positions.
- Montage**
Sans restriction dans toutes les positions, horizontale, verticale, en diagonale – Selon le sens de pose, peut servir en extraction ou en introduction. Il est conseillé d'éloigner le ventilateur au maximum du local à ventiler afin de réduire le niveau sonore dans la pièce.

MVZ – En série

Pour des pressions élevées: deux ventilateurs de gaine assemblés en série.



Dim. en mm

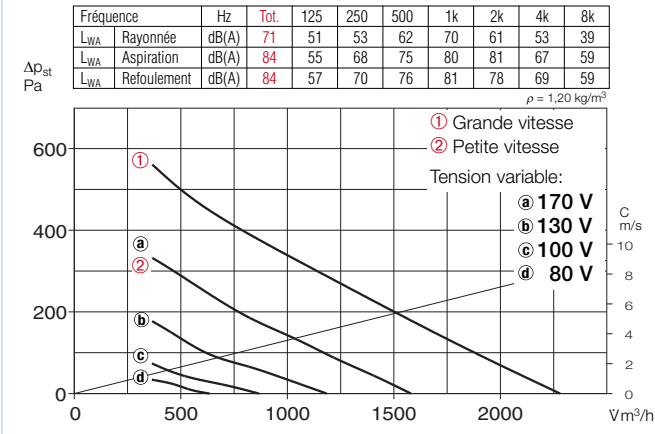
■ Description MVZ

- Description MVZ**
Deux ventilateurs MV assemblés en série l'un à l'autre sont reliés par un manchon et monté sur un châssis commun. Le montage en série permet pratiquement de doubler la pression disponible. Livré en kit prêt à monter.
- Turbine**
Idem ci-contre.
- Raccordement électrique**
Chaque ventilateur est équipé de sa boîte à bornes fixée sur l'extérieur de la virole. Pour le fonctionnement des deux ventilateurs en double vitesse et en cas de commande par un seul commutateur MBV (accessoires) ou une autre commande unique sur site, prévoir un contacteur de couplage à monter selon schéma de branchement. Pour une utilisation avec un variateur de vitesses, brancher les ventilateurs en grande vitesse.
- Montage**
Sans restriction dans toutes les positions, horizontale, verticale, en diagonale – Selon le sens de pose, peut servir en extraction ou en introduction. Il est conseillé d'éloigner le ventilateur au maximum du local à ventiler afin de réduire le niveau sonore dans la pièce.

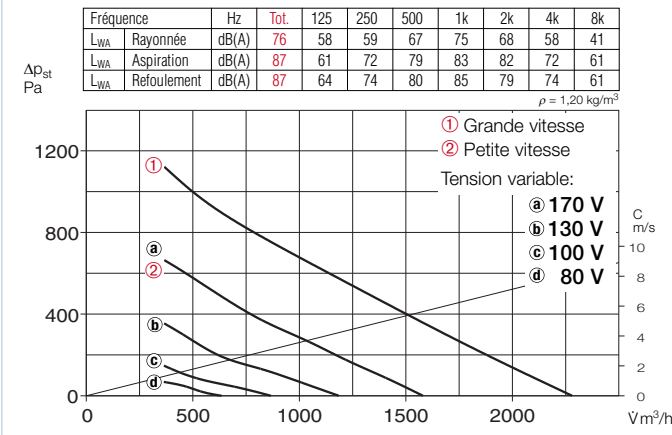
Type	N° Réf.	Diamètre de raccordement mm	Débit d'air PV/GV m³/h	Vitesse PV/GV min ⁻¹	Pression sonore à 1 m		Puissance absorbée PV/GV W	Courant absorbé PV/GV A	Schéma de branchement N°	Température max. du fluide °C	Poids net env. kg	Régulateur à transformateur 5 étages		Régulateur électronique* progressif à encaster/ apparent	
					Rayonnée PV/GV dB (A)	Flux d'air PV/GV dB (A)						Type	N° Réf.	Type	N° Réf.
Ventilateur de gaine simple étage, moteur monophasé à condensateur, 230 V, 50 Hz, IP 44															
MV 315	6057	315	1580/2270	1820/2500	56/63	69/76	200/300	0,90/1,32	844.1	60	11,5	TSW 1,5	1495	ESU 3/ESA 3	0237/0239
Ventilateur de gaine, montage en série, moteur monophasé à condensateur, 230 V, 50 Hz, IP 44															
MVZ 315	6064	315	1580/2270	1820/2500	60/68	72/79	400/600	1,80/2,64	845.1	60	26,8	TSW 3,0	1496	ESU 5/ESA 5	1296/1299

* La régulation électronique par hachage de phases peut entraîner une résonance magnétique du moteur. Dans ce cas, il est recommandé d'utiliser un régulateur par transformateur.

MV 315 – Simple étage



MVZ 315 – En série



Niveau sonore

Au dessus des courbes caractéristiques sont indiqués les spectres acoustiques en dB(A):
- Puissance sonore rayonnée
- Puissance sonore aspiration et refoulement

Dans les tableaux des types (voir page de gauche) sont données les pressions sonores rayonnée et à l'aspiration à 1 m en champ libre.

Pour comparer ces valeurs avec des niveaux sonores à 3 m, retrancher 8 dB(A) aux données indiquées par Helios.

Autres accessoires Page

Filtres, batteries et silencieux	327+
Kits de régulation pour batteries	335+
Conduits souples, Volets, grilles et traversées de toit	413+
Bouches d'aération	426+
Variateurs, régulateurs, commutateurs	454+

Accessoires pour tous types

Manchette simple

Type FM 315 N° Réf. 1674
Toile souple PVC avec 2 colliers de serrage. Pour montage entre le ventilateur et le réseau aéraulique. Permet de limiter la transmission des bruits et d'éliminer les écarts d'alignement. Pour utilisation en amont ou aval, deux manchettes sont nécessaires.



Volet automatique

Type VK 315 N° Réf. 0760
Volet automatique de surpression anti-retour pour montage mural. En matière synthétique, gris clair.



Grille pare-pluie

Type RAG 315 N° Réf. 0752
Volets d'introduction ou d'extraction d'air pour montage en façade. En mat. synthétique, couleur gris clair.



Grille de protection

Type MVS 315 N° Réf. 6077
Pour montage en amont ou aval sur le ventilateur.



Gaine acoustique souple

Type FSD 315 N° Réf. 0681
Gaine en aluminium avec raccords de montage aux deux extrémités, isolant épaisseur 50 mm, longueur 1 m.



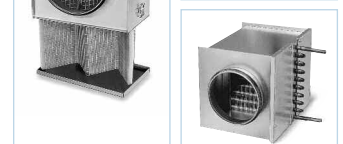
Caisson filtre

LFBR 315 G4 N° Réf. 8581
Grande surface filtrante, montage en gaines.



Batterie électrique

EHR-R 6/315 6,0 kW N° 8713
Enveloppe cylindrique en acier galvanisé pour montage en gaines.



Batterie eau chaude

Type WHR 315 N° Réf. 9484
Pour montage en gaines.



Clapet anti-retour

Type RSK 315 N° Réf. 5674
Automatique, en métal. Pour montage en gaines.



Interrupteur 0-1-2

Type MVB N° Réf. 6091
Avec les fonctions marche-arrêt, petite et grande vitesse.



Régulateur à transformateur

Type TSW voir tableau
A 5 étages, montage apparent.



Régulateurs électroniques

Type ESU/ESA voir tableau
Montage encastré/apparent



Minuterie électro-thermique

Type ZT N° Réf. 1277
Avec temporisation variable.

