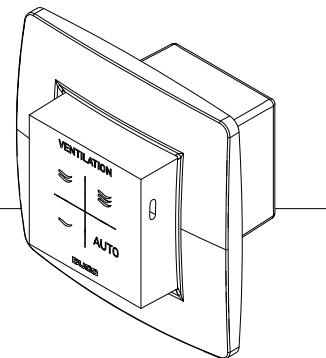


# Manuel d'installation

## Commande à distance / Capteur

L2001961-H 20.04.2021



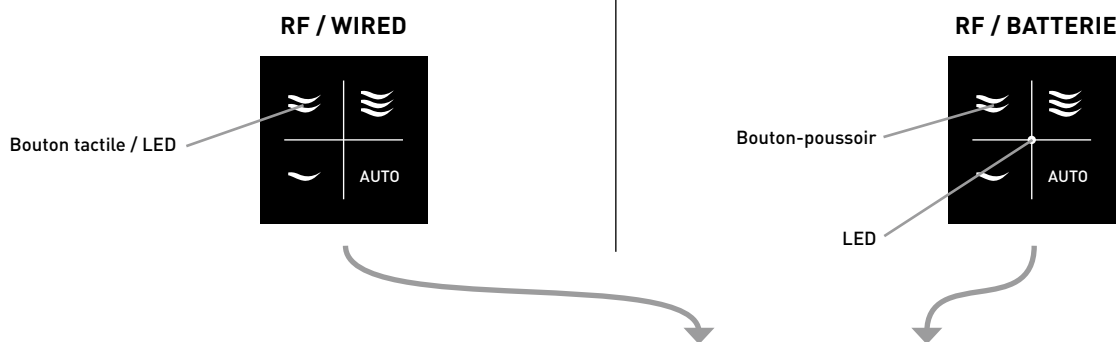
### 01 Application

Le commande à distance peut être utilisé comme commande locale, avec mesure du CO<sub>2</sub> ou de l'humidité en option.

En fonction du type, une commande ou capteur commandera le système de ventilation sur la base de :

- la position sélectionnée manuellement
- le taux de CO<sub>2</sub>
- le taux d'humidité relative (HR)

### 02 Boutons & LED



#### INDICATION LED

	WIRED / 24 VCC RF / 230 VCA	RF / BATTERIE	
Pas en réseau	ROUGE clignotement lent		'INSTALLER MODE'
Connexion en cours	ROUGE clignotement rapide		
En réseau	VERT clignotement lent		
En réseau et en attente de composants associés	VERT clignotement rapide		
Phase de transition [attendre s.v.p.]	JAUNE clignotement lent	ORANGE clignotement lent	MODE VISUALISATION
Indique le composant sélectionné pendant les modifications de réglages	BLEU	pas d'indication de couleur	
Initialisation (réglage du système en cours)	JAUNE	pas d'indication de couleur	MODE RÉGLAGE

Pour le mode d'emploi, consultez le manuel de l'utilisateur sur [www.duco.eu](http://www.duco.eu).

# 03 Pose

## FIXATION

Pas pour des composants « RF / Battery » : prévoyez de préférence un boîtier de contact d'une profondeur minimale de 47 mm et muni de 2 trous de vis. Raccordez les câbles comme indiqué dans le tableau ci-dessous.

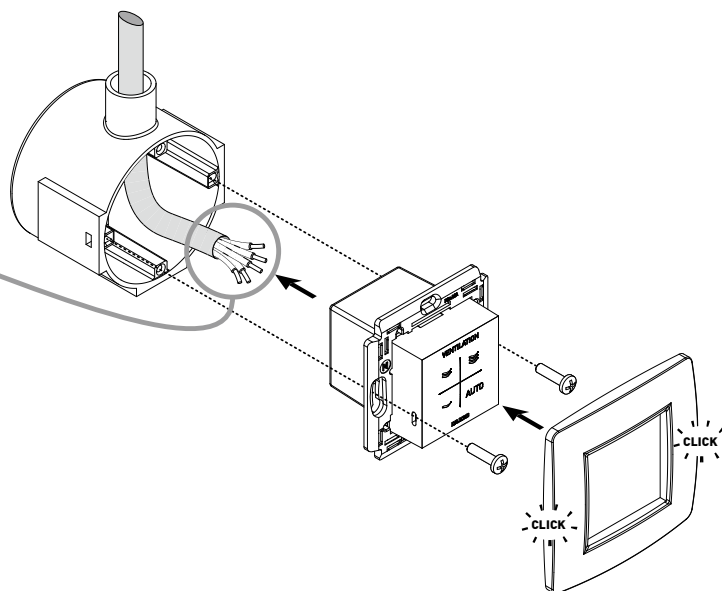
**Veillez à ce que tous les câbles soient hors tension avant de les raccorder.**



Pour les composants RF, tenez compte d'une **distance maximale de 350 m** (Line Of Sight) entre les divers composants (des obstacles peuvent réduire fortement cette distance) et une **distance minimale de 30 cm** entre le composant et tout matériau perturbant le RF, comme le métal. Tout autre dispositif RF à 868 MHz peut également compromettre la portée des composants.

## RACCORDEMENT

Afin de raccorder la commande / le capteur, il est possible d'opter pour une communication sans fil (RF / 230 VCA) ou filaire (Wired / 24 VCC).



**WIRED / 24 VCC**

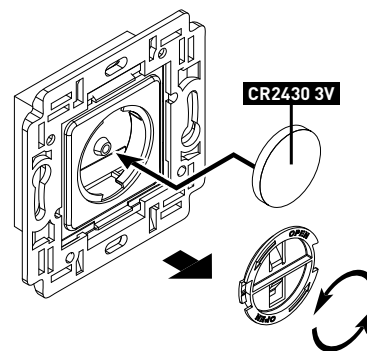
Utilisez une source d'alimentation certifiée EN60335. Raccordez le câble de 5 x 0,8 mm à âme dure à l'aide de connecteurs à vis. Consultez également le manuel « Duco Câblée » sur [www.duco.eu](http://www.duco.eu).

**RF / 230 VCA**

Placez la commande dans un endroit à l'abri des interférences, afin que le signal RF puisse être transmis/reçu correctement. Raccordez les câbles de tension réseau aux câbles d'alimentation déjà présents du composant à l'aide de bornes à souder (non fournies).

## REEMPLACER PILE

\* seulement 'RF / Batterie'



La pile est déjà placée à la livraison. La durée de vie de la pile pour une utilisation normale : 3 à 5 ans

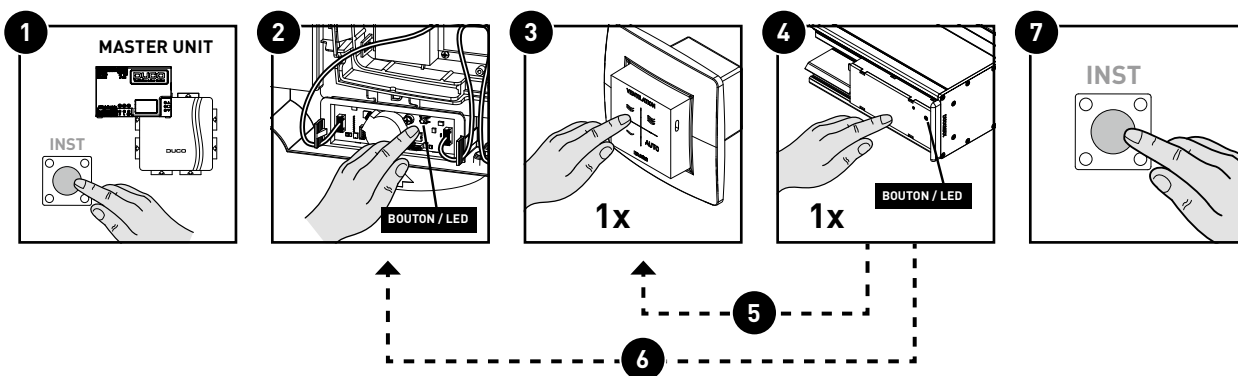
# 04 Raccordement à un système de ventilation

## CONNEXION

Suivez les étapes ci-dessous pour connecter une Commande à distance / un Capteur CO2 ou d'humidité au système de ventilation.

**REMARQUE :** pour connecter une commande sur un Clapet de réglage iAV, suivez les étapes décrites dans le manuel du Clapet de réglage iAV.

- 1 Activez le mode d'installation (Installer mode) en appuyant sur « INST » sur l'unité maître (master unit) (DucoBox ou Unité IQ). La LED clignotera rapidement en vert.
- 2 **Uniquement pour le système zonal :** Appuyez 1x sur le bouton d'un clapet de réglage afin que la LED se mette à clignoter rapidement en vert. Des composants sous-jacents peuvent maintenant être ajoutés dans cette zone.
- 3 Ajoutez la commande / le capteur en appuyant 1x sur n'importe quel bouton de ce composant (pour un capteur CO<sub>2</sub> sans commande, il est possible d'appuyer sur l'ouverture de la LED). La LED commencera à clignoter rapidement en vert.
- 4 Ajoutez les aérateurs à clapet en tapant 1x sur le composant à connecter. La LED clignotera lentement en vert.
- 5 Répétez les étapes 3 et 4 jusqu'à ce que tous les autres composants soient connectés dans la zone actuelle.
- 6 **Uniquement pour le système zonal :** Répétez les étapes 2 jusqu'à 5 pour les zones restantes.
- 7 Lorsque tous les composants sont connectés, le mode d'installation (Installer mode) peut être désactivé en appuyant sur le bouton « INST » du 'master unit'. Les LED sur tous les composants s'arrêteront de clignoter et le système passera en mode utilisateur (User mode).



## SUPPRIMER ET REMPLACER

Éliminer ou remplacer les composants connectés est **uniquement possible endéans les 30 minutes après le composant a été connecté ou redémarré**. Le redémarrage peut être effectué en déconnectant l'alimentation pour un instant. Après un laps de temps de 30 minutes, les actions de retirer ou de remplacer sont ignorées. Ceci est valable pour **tous les composants à partir de la date de fabrication 170323**.

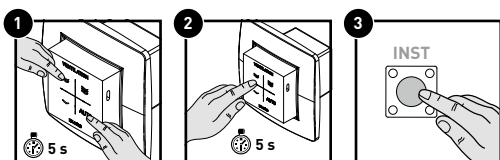
### Suppression de la commande / du capteur

- 1 Activez le mode d'installation (Installer mode) en **appuyant de façon prolongée sur 2 boutons en diagonale** de la commande à supprimer. La LED clignotera rapidement en vert.
- 2 Appuyez **1 x longuement** sur un bouton du composant afin de le supprimer du réseau (Pour un capteur CO<sub>2</sub> sans commande, il est possible d'appuyer sur l'ouverture de la LED). La LED clignotera en rouge.
- 3 Désactivez le mode d'installation (installer mode) à l'aide du bouton « INST » de l'**unité maître** (master unit). La LED deviendra blanche.

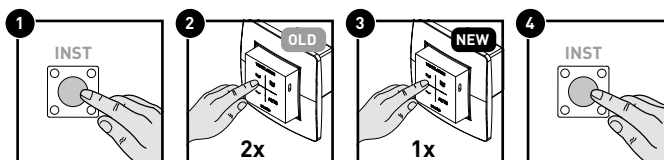
### Remplacement de la commande RF / du capteur

- 1 Activez le mode d'installation (Installer mode) en appuyant sur « INST » sur l'unité maître (master unit). La LED clignotera rapidement en vert.
- 2 Appuyez **2x brièvement** sur n'importe quel bouton de la commande / du capteur à remplacer (Pour un capteur CO<sub>2</sub> sans commande, il est possible d'appuyer sur l'ouverture de la LED). La LED clignotera en rouge.
- 3 Appuyez **1x brièvement** sur n'importe quel bouton de la nouvelle commande/ du nouveau capteur. Celui-ci reprendra tous les réglages/couplages du réseau. La LED clignotera en vert.
- 4 Désactivez le mode d'installation (installer mode) à l'aide du bouton « INST » situé sur l'unité maître (master unit) ou de la méthode de la paume (voir CONSEILS). La LED deviendra blanche.

### ENLEVER

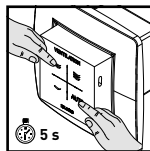


### REPLACER (RF UNIQUEMENT)

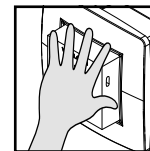


**CONSEIL**

Le mode d'installation 'Installer mode' peut également être (dé) activé à l'aide d'une **commande connectée**. **Activation** : appuyez simultanément et de manière prolongée sur 2 boutons situés en diagonale. **Désactivation** : appuyez simultanément sur les 4 boutons (vous pouvez le faire à l'aide de la paume de la main dans le cas d'une commande munie de boutons tactiles).



**ACTIVER  
LE MODE  
D'INSTALLA-  
TION**



**DÉSACTIVER  
LE MODE  
D'INSTALLA-  
TION**

## 05 Contenu de l'emballage

Avant de procéder à l'installation de l'appareil, vérifiez qu'il est complet et en bon état. L'emballage du capteur ou de la commande contient les éléments suivants :

- Capteur / commande à distance
- Manuel d'installation
- Déclaration de conformité CE

Conservez précieusement le manuel d'utilisation et transmettez-le à la personne qui utilisera éventuellement l'appareil après vous. Tous les manuels de tous les produits sont disponibles sur le site Internet de Duco. [www.duco.eu](http://www.duco.eu)

## 06 Transport et emballage

Il convient de prendre les mesures de précautions nécessaires durant le transport et le déballage du produit. Évitez les chocs violents lors du transport et de la manutention. Lors du déballage de l'appareil, vérifiez que les éventuels accessoires et pièces détachées n'ont pas été endommagés durant le transport. Après déballage, veuillez vous débarrasser des matériaux d'emballage d'une manière respectueuse de l'environnement. En recyclant l'emballage, vous économisez de la matière première et réduisez la quantité de déchets.



## 07 Fin de la durée de vie

Mise au rebut de l'appareil Les anciens appareils électriques et électroniques contiennent encore souvent des matériaux de valeur. Cependant, ils contiennent également des substances nocives nécessaires au bon fonctionnement et à la sécurité de l'appareil. Veillez dès lors à ne jamais jeter l'appareil hors d'usage avec vos déchets ménagers. Optez pour une mise au rebut respectueuse de l'environnement.



## 08 Modèles

Différents types de capteur CO2 ou d'humidité sont disponibles Le présent manuel s'applique aux types ci-dessous :

Type	Alimentation	Capteur	Commande manuelle	Code article	
				Noir	Blanc
Commande à distance	Pile	Aucun	Oui	0000-4175	0000-4600
Commande à distance	24 VCC / 230 VCA	Température	Oui	0000-4601	0000-4602
Capteur CO <sub>2</sub>	24 VCC / 230 VCA	CO <sub>2</sub> + Température	Oui	0000-4603	0000-4604
Capteur d'humidité	24 VCC / 230 VCA	RH + Température	Oui	0000-4605	0000-4606
Capteur CO <sub>2</sub> sans commande	24 VCC / 230 VCA	CO <sub>2</sub> + Température	Non	0000-4636	0000-4637

## 09 Dimensions

Voir fiche technique sur [www.duco.eu](http://www.duco.eu).

# 10 Prescriptions et consignes de sécurité

## **a) L'installation et la mise en service de l'unité relèvent de la responsabilité de l'installateur.**

## **b) N'installez pas ce produit dans des pièces où les choses suivantes sont présentes ou susceptibles de se produire :**

Atmosphère saturée de graisse.  
Gaz, liquides et émanations corrosives ou inflammables.  
Température ambiante de la pièce supérieure à 40°C ou inférieure à -5°C.  
Humidité relative supérieure à 90 % ou à l'extérieur.  
Obstacles qui empêchent l'accès ou l'enlèvement de l'unité de ventilation.  
Coudes dans les canalisations à proximité de l'unité de ventilation.

## **c) Consignes de sécurité générales et particulières**

Veillez à ce que l'alimentation électrique corresponde à un système à courant alternatif monophasé avec prise de terre 230 V 50/60 Hz ou une source d'alimentation 24 VCC conforme à la norme EN60335. L'unité ne peut pas être utilisée à des pièces où elle risque d'être exposée à des projections ou des jets d'eau.  
Vérifiez si l'appareil est complet et en bon état lorsque vous le sortez de l'emballage. En cas de doute, prenez contact avec (le revendeur) Duco.  
Vous devez manipuler précautionneusement les appareils électriques.  
Ne touchez jamais l'appareil avec des mains mouillées.  
Ne touchez jamais l'appareil quand vous êtes pieds nus.  
N'utilisez pas l'appareil en présence de substances inflammables ou volatiles telles que de l'alcool, des insecticides, de l'essence, etc.  
Assurez-vous que le système électrique auquel l'appareil est raccordé réponde aux conditions prescrites.  
N'exposez pas l'appareil aux conditions météorologiques.  
Ne placez pas d'objets sur l'appareil.  
N'utilisez pas l'appareil pour aspirer la vapeur des bouilloires, installations de chauffage etc.  
Veillez à ce que l'extraction s'effectue vers l'extérieur par une voie d'extraction unique.  
Veillez à ce que le circuit électrique ne soit pas endommagé.  
Observez toujours les consignes de sécurité du manuel lors de l'installation de l'appareil.  
La non-observation des consignes de sécurité, avertissements, remarques et instructions peut entraîner l'endommagement de l'appareil ou des blessures personnelles dont Duco SA ne peut être tenue pour responsable.  
L'installation du produit doit être réalisée en conformité avec les prescriptions générales et locales de construction, de sécurité et d'installation en vigueur de la commune et des autres instances.  
Seul un installateur agréé est autorisé à installer, raccorder, mettre en service et entretenir le produit comme spécifié dans ce manuel.  
Conservez le manuel à proximité de votre appareil.  
Pour éviter les dégâts et/ou l'usure, les instructions d'entretien doivent être suivies scrupuleusement.  
Il est recommandé de souscrire un contrat d'entretien, de façon à ce que l'appareil soit régulièrement contrôlé et nettoyé. Montez l'appareil à l'écart de tout contact électrique. Cela implique notamment que, dans des conditions normales de fonctionnement, personne ne doit pouvoir accéder aux composants mobiles ou conducteurs du ventilateur, sans pour cela effectuer de manœuvre consciente telle que :  
Démonter le couvercle.  
La commande / le capteur répond aux exigences légales imposées aux appareils électriques.  
Avant d'entamer les travaux, veillez à ce que l'appareil soit hors tension en déconnectant le fusible. (Vérifiez si cela s'est réellement passé!)

Utilisez un outillage approprié.  
L'appareil ne doit être utilisé que pour les applications pour lesquelles il a été conçu, telles que mentionnées dans ce manuel.  
L'unité de ventilation doit fonctionner en permanence ; en d'autres termes, la DucoBox ne doit jamais être déconnecté. (obligation légale selon la norme NBN D50-001, sec. 4.2 Système C)  
Les éléments électroniques peuvent être sous tension. En cas de panne, contactez un installateur professionnel et ne faites effectuer les réparations que par du personnel qualifié.  
Cet appareil n'est pas destiné à être utilisé par des personnes (y compris les enfants) aux capacités physiques, sensorielles ou intellectuelles diminuées, ou dépourvues d'expérience ou de connaissance, sauf si elles sont sous la surveillance d'une personne responsable de leur sécurité ou reçoivent de celle-ci des instructions pour l'emploi de l'appareil. Les enfants doivent être surveillés pour éviter qu'ils jouent avec l'appareil.  
Si le cordon réseau est endommagé, il doit être remplacé par le fabricant, le service après-vente ou des personnes avec des qualifications similaires, pour prévenir le danger.  
L'utilisateur est responsable de l'enlèvement sûr du produit à la fin de sa durée de vie et ce, selon les lois ou ordonnances locales en vigueur. Vous pouvez également apporter l'appareil à un point de collecte des appareils électriques usagés.  
L'appareil ne convient que pour les logements et non pour un usage industriel tel que dans les piscines et saunas.  
Lors de la manipulation des composants électroniques, prenez toujours des mesures de protection ESD telles que le port d'un bracelet mis à la terre.  
Aucune modification de l'appareil ou des spécifications mentionnées dans ce document n'est autorisée.  
Ne tirez pas sur le cordon pour débrancher la fiche mâle de la prise murale.  
Consultez toujours l'installateur de votre appareil à combustion pour vérifier qu'il n'y ait pas de danger de pénétration de gaz de fumée dans l'habitation.  
Contrôlez si le voltage indiqué sur les plaquettes de référence correspond à la tension réseau locale avant de raccorder l'appareil.

## **d) Pose**

Cet appareil est conçu pour un usage à l'intérieur de la maison, dans un environnement domestique. L'appareil ne doit être utilisé que pour les applications pour lesquelles il a été conçu, telles que décrites dans ce manuel. L'utilisation à d'autres fins et/ou les modifications apportées à la commande ou au capteur ne sont pas autorisées. Vero Duco NV ne peut être tenue responsable des dommages occasionnés résultant d'une utilisation inappropriée ou différente de celle mentionnée dans le présent manuel.  
La commande / le capteur ne peut être utilisé qu'en combinaison avec une DucoBox (Silent, Silent Connect, Focus, Energy Comfort, Energy Premium, ECO, unité iAV et IQ).  
Veillez à placer le capteur de préférence sur un mur intérieur à hauteur des yeux. Veillez à ne pas exposer la commande à la lumière directe du soleil, afin de ne pas influencer les capteurs.

## **e) Instructions de déballage**

Ouvrez la boîte et sortez la télécommande à distance, jetez l'emballage et gardez précieusement le manuel d'utilisation.

# 11 Maintenance

## Utilisateur

Voir Instructions d'entretien des systèmes de ventilation Duco (L8000012)

## Installateur

Voir Instructions d'entretien des systèmes de ventilation Duco (L8000012)

# 12 Service

Pour plus d'infos, consultez les instructions d'entretien sur [www.duco.eu](http://www.duco.eu) ou regardez les vidéos sur [duco.tv](http://duco.tv). En cas de problème de dépannage en tant qu'utilisateur : veuillez prendre contact avec votre installateur. Munissez-vous du numéro de série de votre produit. En cas de problème de dépannage en tant qu'installateur : veuillez prendre contact avec le vendeur des produits Duco. Munissez-vous du numéro de série de votre produit. Le numéro de série figure sur l'étiquette à l'arrière de l'unité de commande.

# 13 Garantie

Toutes les conditions de garantie relatives à la DucoBox et aux systèmes de ventilation de Duco peuvent être consultées sur le site Web de Duco. Les plaintes doivent être signalées par écrit à Duco par l'installateur ou le point de distribution Duco, en indiquant clairement la réclamation et le numéro de commande/facture avec lequel les produits ont été livrés. Veuillez remplir le formulaire d'enregistrement des plaintes, qui se trouve sur le site web de Duco, en indiquant le numéro de série et en l'envoyant à [service@duco.eu](mailto:service@duco.eu).

#### **Traduction des instructions originales**

Vero Duco - Handelsstraat 19 - 8630 Veurne - Belgique

tél +32 58 33 00 33 - fax +32 58 33 00 44 - [info@duco.eu](mailto:info@duco.eu) - [www.duco.eu](http://www.duco.eu)